

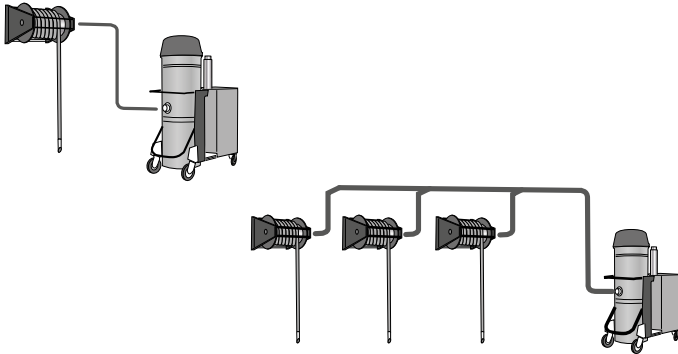
SETTORI DI IMPIEGO

- > Aspiratori industriali con lunghi tubi flessibile Ø 50 mm
- > Impianti di pulizia centralizzati per realizzare punti di aspirazione con tubo flessibile fino a 20 mt di lunghezza

CARATTERISTICHE TECNICHE

- > Può avvolgere fino a 20 metri di tubo Ø 50 mm
- > Costruzione robusta in acciaio al carbonio e inox (AISI 304 e 316)
- > Riavvolgimento automatico con molla
- > Di serie fornito senza tubo

APPLICAZIONI | APPLICATIONS



AREAS OF USE

- > Industrial vacuum cleaners with long amount of hose Ø 50 mm
- > Centralized cleaning systems to create flexible suction points with up to 20 m in length

TECHNICAL FEATURES

- > Rolling up to 20 meters of hose Ø 50 mm
- > Heavy construction in carbon and stainless steel (AISI 304 and 316)
- > Automatic rewind with spring
- > Standard supply without hose

DATI TECNICI | TECHNICAL DETAILS

Modello Modello	Costruzione Made of	Ø tubo Hose Ø mm	Lunghezza tubo Hose lenght m	Ø connessione uscita Outlet Ø mm	Peso Weight Kg
AVO/FE	Acciaio al carbonio Carbon steel	50	20	50	40
AVO/304	Acciaio inox 304 Stainless steel AISI 304	50	20	50	40

DIMENSIONI | DIMENSIONS

	A	B	C	D	E	F	G	H	I	L	M
mm	530	560	480	350	10	540	350	325	310	50	650

