

BLINDOCANALA CA4

CANALINE PER SISTEMI ASPIRANTI SCORREVOLI
TRACKS FOR SLIDING EXTRACTION SYSTEMS



CA4-1

CA4-2

SETTORI DI IMPIEGO

- › Aspirazione gas di scarico veicoli
- › Autofficine di riparazione auto, centri di revisione e collaudo, autorimesse, carrozzerie, depositi e parcheggi
- › Officine con postazioni di lavoro disposte in linea e con bassa contemporaneità di aspirazione
- › Situazione dove è necessario seguire il veicolo in movimento durante le fasi

CARATTERISTICHE TECNICHE

- › Canalina in estruso di alluminio, a sezione rettangolare
- › Labbra di tenuta in gomma neoprene
- › Struttura autoportante
- › Fissaggio a soffitto e/o a travi
- › Scorrimento esterno dei carrelli (per evitare occlusione o problemi di scorrimento)
- › Fornita in moduli da 4 metri
- › Disponibile con diametro tubo equivalente da 160 e 202 mm

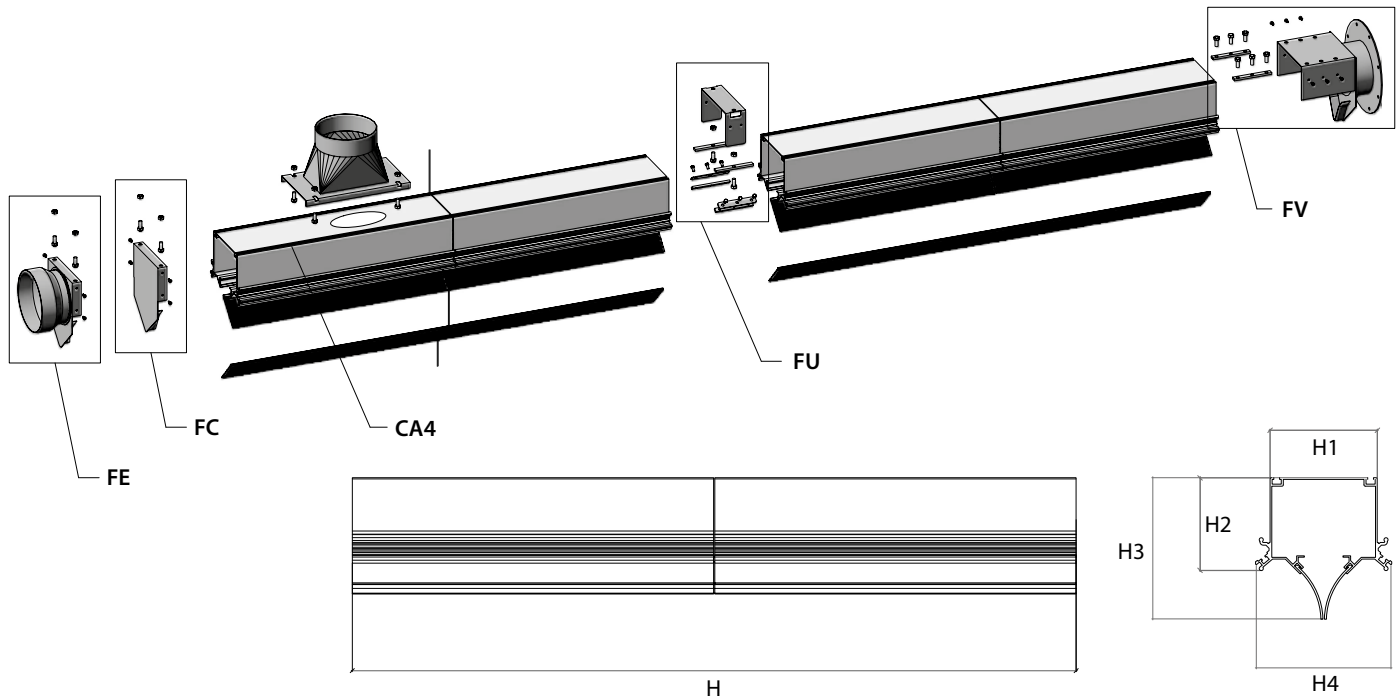
AREAS OF USE

- › Exhaust gas extraction
- › Cars repair garages, revision and testing centers, garages, body shops, cars deposit and car parks
- › Shops with workstations arranged in line with low concurrency rate
- › Situation where need to follow the vehicle in motion during the work phases

TECHNICAL FEATURES

- › Tracks made of extruded aluminum, with rectangular section
- › Neoprene rubber sealing lips
- › Self-supporting structure
- › Ceiling mounting or with supporting structure
- › Sliding of the carriages outside the track (to avoid occlusion or sliding issues)
- › Supplied in modules of 4 meters
- › Available with 160 and 202 mm tube equivalent diameter

DATI TECNICI | TECHNICAL DETAILS



CA4 CANALINE | TRACKS

Modello Model	Ø tubo equivalente Ø tube equivalent mm	H (lunghezza canalina) H (track length) mm	H1 mm	H2 mm	H3 mm	H4 mm
CA4-1	160	4000	158	137	311	200
CA4-2	202	4000	190	185	360	222

F FLANGE | FLANGES

Modello Model	Per CA4-1 For CA4-1	Per CA4-2 For CA4-2	Descrizione Description
FC	FC1	FC2	Flangia di chiusura Closing flange
FV	FV1	FV2	Flangia collegamento al ventilatore Fan connection flange
FE	FE1	FE2	Flangia collegamento a tubazione Connecting flange for duct
FU	FU1	FU2	Flangia per unione canaline Joining piece for track

STM STAFFE A MURO | WALL BRACKETS

Modello Model	Descrizione Description
STM500	Staffa di fissaggio a muro 500 mm Wall bracket 400 mm
STM1000	Staffa di fissaggio a muro regolabile da 500 a 1000 mm Adjustable wall bracket from 500 to 1000 mm

STS STAFFE A SOFFITTO | CEILING BRACKETS

Modello Model	Descrizione Description
STS	Staffa a soffitto 60 mm Ceiling bracket 60 mm
STS/IPE	Kit di fissaggio STS su travi IPE STS mounting kit for IPE
STS/SB	Kit di fissaggio STS sandwich STS mounting kit sandwich

ACCESSORI | ACCESSORIES

RCS

RECUPERATORE MECCANICO A MOLLA PER SUPPORTO TUBO A RIPOSO | UNIVERSAL BALANCER WITH COUNTER-RELEASE FOR HOSE SUPPORTING

Modello Model	Lunghezza cavo Cable length m	Ø tubo Ø tube mm
RCS100	3	75÷100
RCS150	3,5	125÷150
RCSECO	1,65	75÷150



RCS



RCS ECO

CS

CARRELLO SCORREVOLE PORTA TUBAZIONE FLESSIBILE
SLIDING CARRIAGE FOR FLEXIBLE HOSES

Modello Model	Ø tubo Ø tube mm
CS75	75
CS100	100
CS125	125
CS150	150



ATS

ATTACCO TUBO IN SOSPENSIONE PER TUBAZIONE FLESSIBILE
SUSPENDED TUBE CONNECTION FOR FLEXIBLE HOSES

Modello Model	Ø tubo Ø tube mm
ATS75	75
ATS100	100
ATS125	125
ATS150	150



CARR

CARRELLI SCORREVOLI PER ARROTOLATORI
SLIDING CARRIAGES FOR HOSE REELS

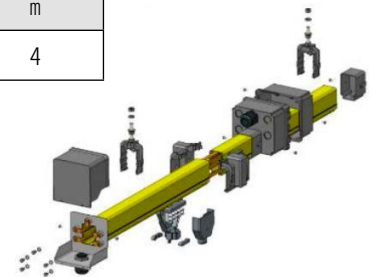
Modello Model	Ø arrotolatore Ø hose reel mm
CARR75	75
CARR100	100
CARR125	125
CARR150	150



CE 4-2

CANALINA DI ELETTRIFICAZIONE 5 PIASTRE PER TRASMETTERE
SEGNALI ELETTRICI DA E VERSO ELEMENTI SCORREVOLI
5-PLATE ELECTRIFICATION CHANNEL TO TRANSMIT ELECTRICAL
SIGNALS TO AND FROM SLIDING ELEMENTS

Modello Model	Lunghezza Length m
CE 4-2	4



REALIZZAZIONI | IMPLEMENTATIONS

