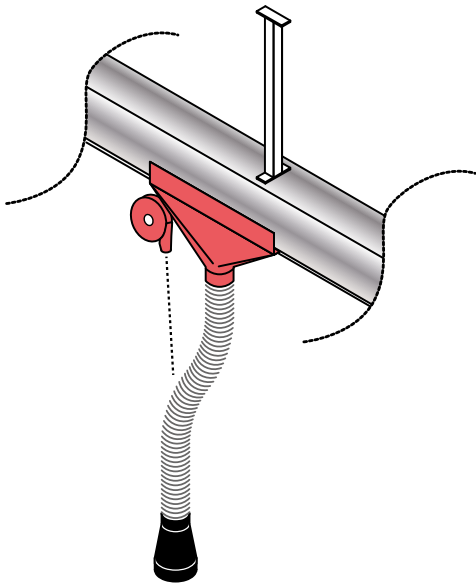
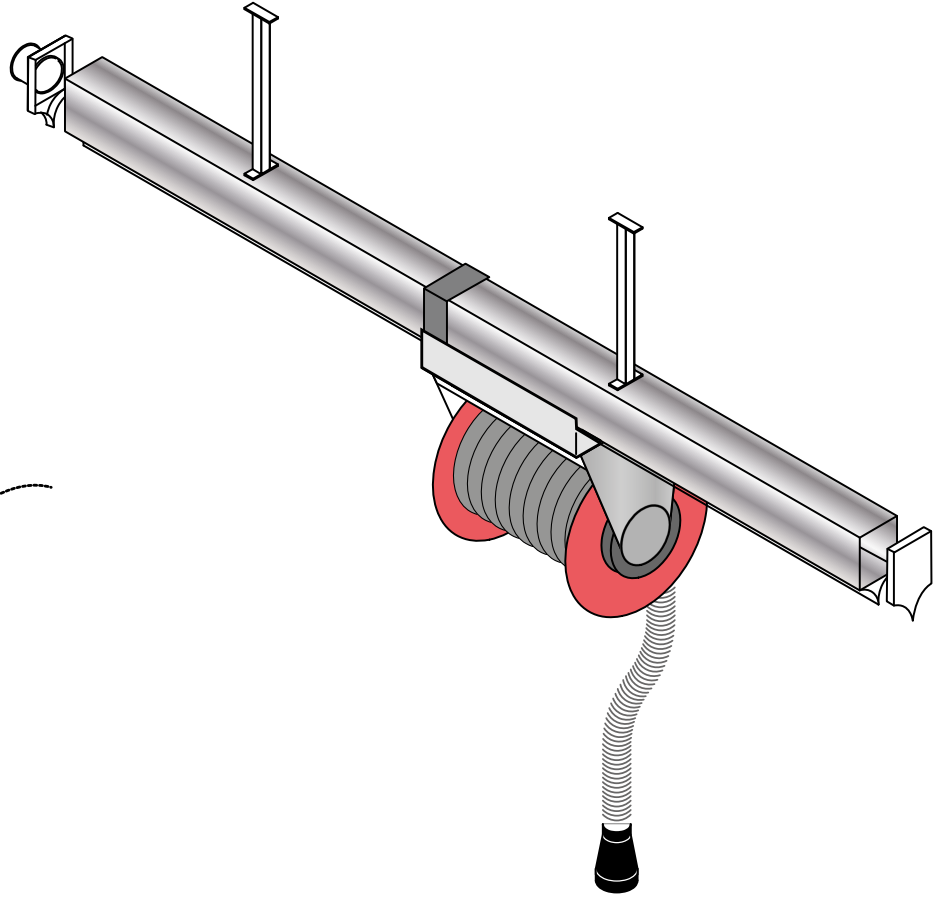


BLINDOKIT

KIT SISTEMI ASPIRANTI SCORREVOLI CON CANALINA
KIT FOR SLIDING EXTRACTION SYSTEMS WITH TRACKS



KIT FLEX



KIT ARM

SETTORI DI IMPIEGO

- > Aspirazione gas di scarico veicoli per autofficine, centri di revisione e collaudo, autorimesse, carrozzerie
- > Situazione dove è necessario seguire il veicolo in movimento

CARATTERISTICHE TECNICHE

- > Kit di serie con canalina, ventilatore, arrotolatore con carrello (KIT ARM), carrello per flex (KIT FLEX), giunzioni, staffe a soffitto, flange di chiusura e di collegamento, bocchetta
- > Tubazione flessibile resistente a 150°C

AREAS OF USE

- > Exhaust gas extraction for garages, revision and testing centers, body shops, cars deposit and car parks
- > Situation where need to follow the vehicle in motion during work

TECHNICAL FEATURES

- > Standard supplied in kit with tracks, fan, hose reel with sliding carriage (KIT ARM), sliding carriage for flex (KIT FLEX), junctions, ceiling brackets, closing flanges, connection flanges, nozzle
- > Flexible hose, temperature up to 150°C

DATI TECNICI | TECHNICAL DETAILS

Modello Model	Lunghezza canalina Track length m	Ø tubo Ø hose mm	Lunghezza tubo Hose length m	Potenza ventilatore Fan power kW (2800 rpm)	Giunzioni Junctions n	Staffe a soffitto Ceiling brackets n
------------------	---	------------------------	------------------------------------	---	-----------------------------	--

KIT ARM

CON ARROTOLATORE A MOLLA | WITH SPRING DRIVEN HOSE REEL

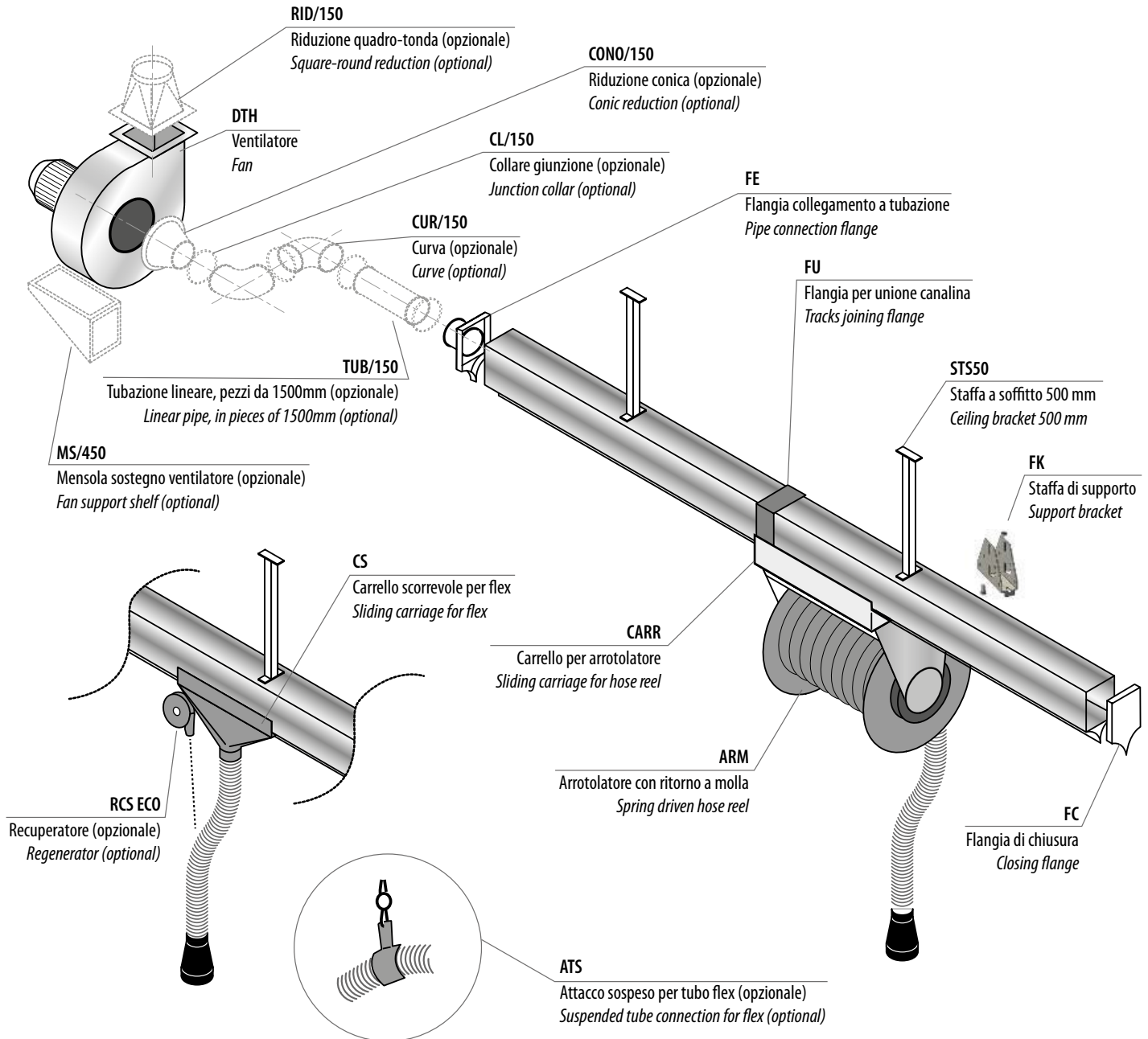
KITARM6/75/75	6	75	7,5	1,5	1	4
KITARM8/75/75	8	75	7,5	1,5	1	5
KITARM12/75/75	12	75	7,5	2,2	2	6
KITARM6/75/10	6	75	10	1,5	1	4
KITARM8/75/10	8	75	10	1,5	1	5
KITARM12/75/10	12	75	10	2,2	2	6
KITARM6/100/75	6	100	7,5	1,5	1	4
KITARM8/100/75	8	100	7,5	1,5	1	5
KITARM12/100/75	12	100	7,5	2,2	2	6
KITARM6/100/10	6	100	10	1,5	1	4
KITARM8/100/10	8	100	10	1,5	1	5
KITARM12/100/10	12	100	10	2,2	2	6

KIT FLEX

CON CARRELLO SCORREVOLE PER FLEX | WITH SLIDING CARRIAGE FOR FLEX

KITFLE6/75/75	6	75	7,5	1,5	1	4
KITFLE8/75/75	8	75	7,5	1,5	1	5
KITFLE12/75/75	12	75	7,5	2,2	2	6
KITFLE6/75/10	6	75	10	1,5	1	4
KITFLE8/75/10	8	75	10	1,5	1	5
KITFLE12/75/10	12	75	10	2,2	2	6
KITFLE6/100/75	6	100	7,5	1,5	1	4
KITFLE8/100/75	8	100	7,5	1,5	1	5
KITFLE12/100/75	12	100	7,5	2,2	2	6
KITFLE6/100/10	6	100	10	1,5	1	4
KITFLE8/100/10	8	100	10	1,5	1	5
KITFLE12/100/10	12	100	10	2,2	2	6

CONTENUTO KIT | KIT SUPPLY



KIT-FLEX

KIT-ARM

NOTA: Il ventilatore è indicato per una tubazione di lunghezza massima, prima e dopo il ventilatore, di 6 metri e 2 curve.

NOTE: The fan is suitable up to 6 meters hose length and 2 curves, before and after the fan itself.