

BUB VENT

IDROFILTRI CON VENTURI

HYDRO FILTERS WITH VENTURI



FORNITURA DI SERIE

- > Pompa di ricircolo
- > Separatori di gocce
- > Livellostato

STANDARD SUPPLY

- > Recirculation pump
- > Drop separator
- > Level float

SETTORI DI IMPIEGO

- > Abbattimento polveri esplosive
- > Abbattimento scintille
- > Abbattimento polveri con tendenza all'impaccamento
- > Abbattimento fumi e polveri igroscopiche

AREAS OF USE

- > Explosive dust suppression
- > Sparks suppression
- > Suppression of dust with a tendency to packing
- > Hygroscopic dust

CARATTERISTICHE TECNICHE

- > Sistema di atomizzazione del liquido di lavaggio
- > Sviluppo orizzontale per contenere lo spazio in altezza
- > Elementi di atomizzazione con sistema Venturi e ugelli
- > Ricircolo del liquido di lavaggio in continuo
- > Sistema di reintegro acqua con elettrovalvola e livello elettrico
- > Rapporto prestazioni/prezzo molto elevato
- > Robusta costruzione in acciaio al carbonio verniciato o in acciaio inox AISI 304
- > Facilità di uso e manutenzione: cartucce facilmente accessibili per una rapida sostituzione
- > Made in Italy

TECHNICAL FEATURES

- > Atomization system of the washing liquid
- > Horizontal development to hold the space in height
- > Atomizing elements with nozzles and Venturi system
- > Continuous recirculation of the washing liquid
- > Refill system with electric level float and solenoid valve
- > Very high performance/price ratio
- > Heavy construction in painted carbon steel or stainless steel AISI 304
- > Easy of use: cartridges are easily accessible allowing quick replacement
- > Made in Italy

DATI TECNICI | TECHNICAL DATA

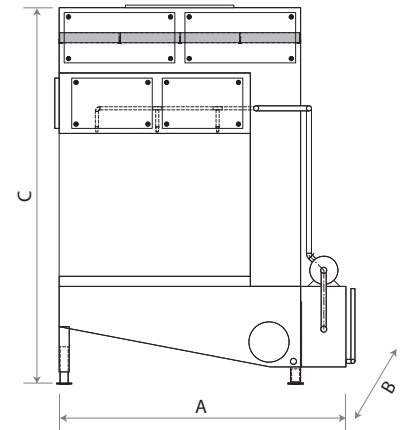
Modello Model	ΔP statica Static ΔP mm H ₂ O	Portata max Max flowrate m ³ /h	Acqua Water lt	Peso Weight Kg	Dimensioni Dimensions (A x B x C) mm
------------------	--	--	----------------------	----------------------	--

BUB/VENT | COSTRUZIONE IN ACCIAIO AL CARBONIO VERNICIATO | PAINTED CARBON STEEL CONSTRUCTION

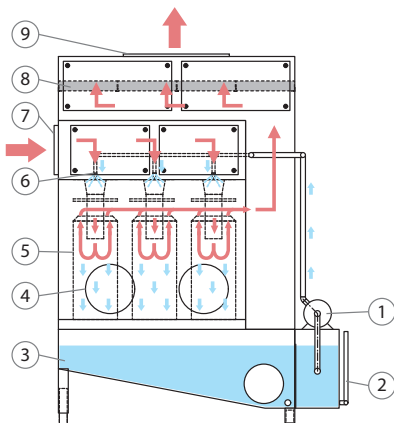
BUB/VENT1	120	2000	240	600	800 x 800 x 3000
BUB/VENT2	120	4000	280	700	2000 x 800 x 3000
BUB/VENT4	120	8000	310	850	2250 x 1300 x 3000
BUB/VENT6	120	12000	350	1000	2850 x 1300 x 3000
BUB/VENT8	120	16000	400	1200	3500 x 1300 x 3500
BUB/VENT10	120	20000	450	1500	4100 x 1300 x 3500

BUB/VENT/X | COSTRUZIONE IN ACCIAIO INOX AISI 304 | AISI 304 STAINLESS STEEL CONSTRUCTION

BUB/VENT1/X	120	2000	240	600	2000 x 800 x 3000
BUB/VENT2/X	120	4000	280	700	2000 x 800 x 3000
BUB/VENT4/X	120	8000	310	850	2250 x 1300 x 3000
BUB/VENT6/X	120	12000	350	1000	2850 x 1300 x 3000
BUB/VENT8/X	120	16000	400	1200	3500 x 1300 x 3500
BUB/VENT10/X	120	20000	450	1500	4100 x 1300 x 3500



FUNZIONAMENTO | OPERATING



1. Pompa di ricircolo | Recirculation pump
2. Controllo livelli | Levels control
3. Vasca acqua | Water tank
4. Oblò | Porthole
5. Elemento di atomizzazione | Atomizing elements
6. Ugelli | Nozzles
7. Entrata aria | Air inlet
8. Separatori di gocce | Drop separators
9. Uscita aria | Air outlet

OPTIONAL

- > Costruzioni speciali
- > Resistenza elettrica per riscaldamento acqua
- > Dragafanghi
- > Quadro elettrico

OPTIONAL

- > Special executions
- > Electric heater for heating water
- > Hopper dredger sludge
- > Electrical panel