

AIRSOL CAR

FILTRI CARRELLATI PER NEBBIE DI EMULSIONE
OIL-MIST MOBILE FILTER UNITS



SETTORI DI IMPIEGO

- › Nebbie leggere di emulsione con acqua ed olio
- › Aspirazione di fumi da saldatura TIG

CARATTERISTICHE TECNICHE

- › Costruzione robusta e compatta in lamiera di acciaio al carbonio saldata e verniciata RAL 5015
- › Braccio aspirante Ø 150 mm, lunghezza 3200 mm, sui modelli ELP
- › Completo di box di insonorizzazione
- › Facilità d'uso con filtri facilmente accessibili e rapidità di sostituzione
- › Disponibile in 3 versioni che si differenziano per le potenze installate garantendo un range di portate ottimale
- › Separatore di gocce e filtro metallico per un abbattimento dell'inquinante tra il 60% e l'80%
- › Filtro speciale in fibra di vetro ad alta efficienza (95% EU9)
- › Design Made in Italy

AREAS OF USE

- › Oil-mist in low concentration
- › Suction of fumes from TIG welding application

TECHNICAL FEATURES

- › Heavy and compact construction in carbon steel welded and painted RAL 5015
- › Extraction arm Ø 150 mm, length. 3200 mm, on ELP models
- › Standard supplied with sound proofing box
- › Easy maintenance: quick access to the bags with the top access hatch
- › Available in 3 versions with different powers
- › Droplet separator and metal filter for removal pollutant between 60% and 80%
- › Final filter in fiber glass with high efficiency (95% EU9)
- › Design Made in Italy

DATI TECNICI | TECHNICAL DETAILS

Modello Model	Potenza Power kW (2800 rpm)	Portata massima Max flowrate m ³ /h	Sup. filtrante Filtering surf. m ²	Vel. di filtrazione Filtering speed m/s	Rumorosità Noise level dB(A)	Dimensioni Dimensions mm	Peso Weight kg
------------------	-----------------------------------	--	---	---	------------------------------------	--------------------------------	----------------------

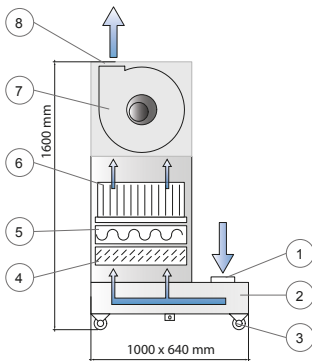
AS CAR ELP VERSIONE CON BRACCIO DI ASPIRAZIONE E CON BOX DI INSONORIZZAZIONE VERSION WITH EXTRACTION ARM AND SOUND PROOFING BOX

AS 1 CAR ELP	0,75	1100	17	1,08	72	1000 x 640 x 1600	130
AS 2 CAR ELP	1,5	1500	17	1,47	73	1000 x 640 x 1600	135
AS 3 CAR ELP	2,2	2000	17	1,96	74	1000 x 640 x 1600	140

AS CAR VERSIONE SENZA BRACCIO DI ASPIRAZIONE E CON BOX DI INSONORIZZAZIONE VERSION WITHOUT EXTRACTION ARM AND WITH SOUND PROOFING BOX

AS 1 CAR	0,75	1100	17	1,08	72	1000 x 640 x 1600	130
AS 2 CAR	1,5	1500	17	1,47	73	1000 x 640 x 1600	135
AS 3 CAR	2,2	2000	17	1,96	74	1000 x 640 x 1600	140

FUNZIONAMENTO | OPERATING



1. Entrata aria | Air inlet
2. Camera di calma | Calm room
3. Ruote | Wheels
4. Separatore di gocce | Droplet separator
5. Prefiltro metallico | Metallic prefilter
6. Filtro ad alta efficienza | High efficiency filter
7. Ventilatore centrifugo | Centrifugal fan
8. Uscita aria | Air outlet

OPTIONAL

- > Cartuccia di carbone attivo Ø 290 mm, ht. 250 mm
- > Manometro differenziale digitale
- > Costruzioni speciali

OPTIONAL

- > Activated carbon cartridge Ø 290 mm, ht. 250 mm
- > Differential digital manometer
- > Special constructions

RICAMBI | SPARE PARTS

Codice Code	Descrizione	Description
T1/1	Filtro ad alta efficienza 595 x 595 x 292 mm	High efficiency filter 595 x 595 x 292 mm
SCINT/98	Prefiltro metallico 592 x 592 x 98 mm	Metallic pre-filter 592 x 592 x 98 mm
G1/1	Separatore di gocce 592 x 592 x 125 mm	Droplet separator 592 x 592 x 125 mm
ELP/R15/3A	Braccio ELP Ø 150 mm da 3,2 m	ELP arm Ø 150 mm, lenght 3,2 m