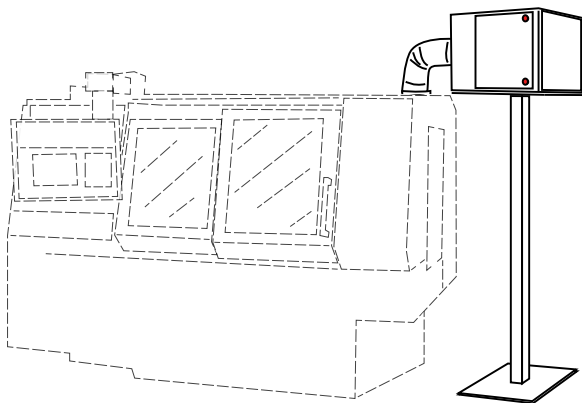
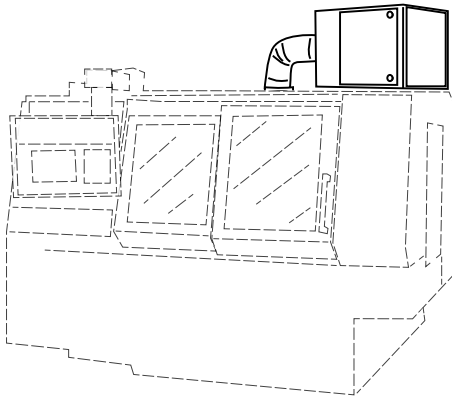


AIRSOL CAT

ASPIRATORI PER MACCHINE UTENSILI
FILTER UNITS FOR CNC MACHINES



APPLICAZIONI | APPLICATIONS



SETTORI DI IMPIEGO

- > Ideale per la depurazione di aria contenente nebbie oleose, micro-nebbie, vapori, fumi
- > Installazione sopra macchine utensili
- > Filtrazione su macchine utensili con reintegro in ambiente di lavoro

CARATTERISTICHE TECNICHE

- > Robusta costruzione in lamiera zincata
- > Posizionabile sulla macchina utensile
- > Sistema di scarico dei liquidi
- > Possibile installazione su piede di sostegno
- > Efficienza di filtrazione fino al 99,95% (con filtro HEPA)
- > Semplicità di installazione e manutenzione
- > Triplo stadio di filtrazione
- > Ventilatore non attraversato dall'aria inquinata (minore manutenzione richiesta)
- > 3 stadi filtranti con stadio finale in classe F7
- > Interruttore di accensione/spegnimento

AREAS OF USE

- > Filtration of air containing oil mist, micro-mist, vapors, fumes
- > Installation onto machine tools
- > Air filtration on machine tools with the reintegration of the air in the working environment

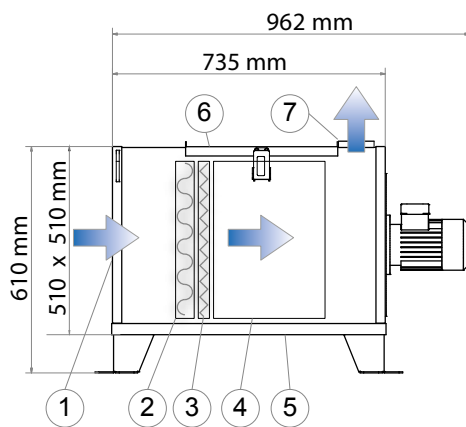
TECHNICAL FEATURES

- > Strong construction in galvanized
- > It can be placed on the machine tool
- > Liquid discharge system
- > Possible installation on supporting leg
- > Filtration efficiency up to 99.95% (with HEPA filter)
- > Simplicity of installation and maintenance
- > Three-stage filtration
- > Fan not crossed by the polluted air (less maintenance required)
- > 3 filter stages with the final stage in class F7
- > ON / OFF Switch

DATI TECNICI | TECHNICAL DETAILS

Modello Model	Potenza Power kW (2800 rpm)	Portata massima Max flowrate m³/h	Ø aspirazione Ø aspiration mm	ΔP disponibile ΔP available mm H ₂ O	Rumorosità Noise level dB(A)	Dimensioni Dimensions mm	Peso Weight kg
AS CAT 05	0,37	600	120	40	63	963 x 510 x 610	90
AS CAT 75	0,55	1000	150	50	61	963 x 510 x 610	95

FUNZIONAMENTO | OPERATING



1. Bocca di entrata aria | Air inlet
2. Prefiltro metallico | Metallic pre-filter
3. Prefiltro acrilico | Acrylic pre-filter
4. Filtro finale alta efficienza | High efficiency final filter
5. Vasca liquido di condensa | Liquid tank
6. Porta di manutenzione | Maintenance door
7. Uscita aria | Air outlet

OPTIONAL

- > Palo di sostegno per installazione a bordo macchina
- > Manometro digitale
- > Sistema di remotaggio dell'accensione / spegnimento
- > Costruzioni in acciaio inox e verniciature speciali
- > Costruzioni personalizzate
- > Filtrazione finale con filtro assoluto (HEPA)

OPTIONAL

- > Support pole for installation on the machine side
- > Digital manometer
- > Remote ON / OFF Switch
- > Construction in stainless steel and special paint
- > Custom construction
- > Final filtration with HEPA filter

RICAMBI | SPARE PARTS

Codice Code	Descrizione	Description
CAT/95	Filtro ad alta efficienza 457 x 457 x 292 mm	High efficiency filter 457 x 457 x 292 mm
CAT/SCINT	Prefiltro metallico 457 x 457 x 22 mm	Metallic prefilter 457 x 457 x 22 mm
CAT/PREF	Prefiltro acrilico 457 x 457 x 48 mm	Acrylic prefilter 457 x 457 x 48 mm