



CA4-1

CA4-2

Settori di impiego

Aspirazione gas di scarico veicoli

Autofficine di riparazione auto, centri di revisione e collaudo, autorimesse, carrozzerie, depositi e parcheggi

Officine con postazioni di lavoro disposte in linea e con bassa contemporaneità di aspirazione

Situazione dove è necessario seguire il veicolo in movimento durante le fasi

Caratteristiche

Canalina in estruso di alluminio, a sezione rettangolare

Labbra di tenuta in gomma neoprene

Struttura autoportante

Fissaggio a soffitto e/o a travi

Scorrimento esterno dei carrelli (per evitare occlusione o problemi di scorrimento)

Fornita in moduli da 4 metri

Disponibile con diametro tubo equivalente da 160 e 290 mm

Areas of applications

Exhaust gas extraction

Cars repair garages, revision and testing centers, garages, body shops, cars deposit and car parks

Shops with workstations arranged in line with low concurrency rate

Situation where need to follow the vehicle in motion during the work phases

Features

Tracks made of extruded aluminum, with rectangular section

Neoprene rubber sealing lips

Self-supporting structure

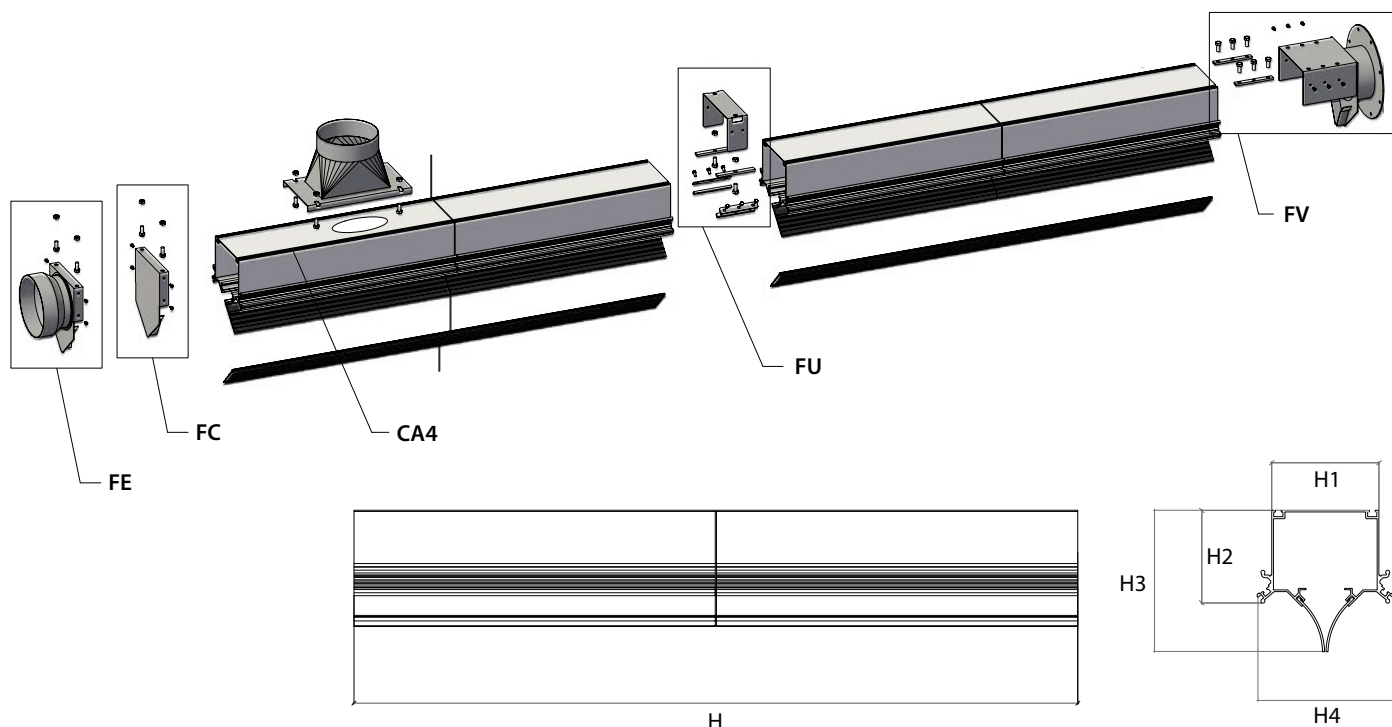
Ceiling mounting or with supporting structure

Sliding of the carriages outside the track (to avoid occlusion or sliding issues)

Supplied in modules of 4 meters

Available with 160 and 290 mm tube equivalent diameter

Dimensioni | Dimensions



CA4: Canaline | Tracks

Modello Model	Ø tubo equivalente Ø tube equivalent mm	H (lunghezza canalina) H (track length) mm	H1 mm	H2 mm	H3 mm	H4 mm
CA4-1	160	4000	158	137	311	200
CA4-2	290	4000	190	185	360	222

F: Flange | Flanges

Modello Model	Per CA4-1 For CA4-1	Per CA4-2 For CA4-2	Descrizione Description
FC	FC1	FC2	Flangia di chiusura Closing flange
FV	FV1	FV2	Flangia collegamento al ventilatore Fan connection flange
FE	FE1	FE2	Flangia collegamento a tubazione Connecting flange for duct
FU	FU1	FU2	Flangia per unione canaline Joining piece for track

STF: Staffe a muro | Wall brackets

Modello Model	Descrizione Description
STM400	Staffa a muro 400 mm Wall bracket 400 mm
STM600	Staffa a muro 600 mm Wall bracket 600 mm
STM800	Staffa a muro 800 mm Wall bracket 800 mm

STS: Staffe a soffitto | Ceiling brackets

Modello Model	Descrizione Description
STS60	Staffa a soffitto 60 mm Ceiling bracket 60 mm
STS300	Staffa a soffitto 300 mm Ceiling bracket 300 mm
STS500	Staffa a soffitto 500 mm Ceiling bracket 500 mm
STS1000	Staffa a soffitto 1000 mm Ceiling bracket 1000 mm

RCS: Recuperatori | Regenerators

Recuperatore meccanico a molla per supporto tubo a riposo
Universal balancer with counter-release for hose supporting

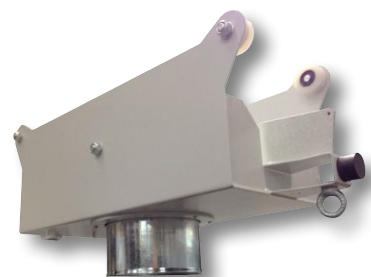
Modello Model	Lunghezza cavo Cable lenght m	Ø tubo Ø tube mm
RCS100	3	75÷100
RCS150	3,5	125÷150
RCS ECO	1,65	75÷150



CS: Carrelli scorrevoli | Sliding carriages

Carrello scorrevole porta tubazione flessibile
Sliding carriage for flexible hoses

Modello Model	Ø tubo Ø tube mm
CS75	75
CS100	100
CS125	125
CS150	150



ATS: Attacchi tubi | Tube connectors

Attacco tubo in sospensione per tubazione flessibile
Suspended tube connection for flexible hoses

Modello Model	Ø tubo Ø tube mm
ATS75	75
ATS100	100
ATS125	125
ATS150	150



CARR: Carrelli scorrevoli per arrotolatori | Sliding carriages for hose reels

Modello Model	Ø arrotolatore Ø hose reel mm
CARR75	75
CARR100	100
CARR125	125
CARR150	150



Realizzazioni | Realizations

