



SETTORI DI IMPIEGO

- > Deodorizzazione nel settore rifiuti e nel settore alimentare
- > Deodorizzazione nelle stazioni di sollevamento fognature
- > Riduzione degli odori (mercaptani, solventi, etc.)
- > Filtrazione di solventi organici, composti di zolfo, etc.
- > Abbattimento SOV in cabine di verniciatura, vasche di lavaggio con SOV, lavorazioni di vetroresina, tipografie e serigrafie, linee di incollaggio

CARATTERISTICHE TECNICHE

- > Rigenerazione esterna del carbone attivo
- > Costruzione robusta in lamiera di acciaio al carbonio
- > Possibilità di costruzioni speciali con misure fuori standard e materiali speciali (AISI 304 e 316, polipropilene)
- > Cartuccia di contenimento carboni con tramoggia di scarico incorporata che rimane all'interno del corpo filtro
- > Robuste serrande nella parte inferiore per lo scarico del carbone esausto
- > Possibilità di installare sistemi di sollevamento del carbone per facilitare il carico del filtro

AREAS OF USE

- > Deodorization in the waste sector and in the food industry
- > Deodorization in sewage lift stations
- > Reduction of odors (mercaptans, solvents, etc.)
- > Filtration of organic solvents, sulfur compounds, etc.
- > VOC Abatement in spray booths, washing tanks with SOV, fiberglass processing, printing and silk-screen printing, glue lines

TECHNICAL FEATURES

- > External regeneration of activated carbon
- > Heavy construction made of steel sheet carbon
- > Possibility of constructions with special measures and special materials (AISI 304 and 316, polypropylene)
- > Carbon containment cartridge with discharge hopper which remains embedded within the filter body
- > Heavy dampers at the bottom for the discharge of exhausted carbon
- > Possibility to install lift systems to facilitate the loading of the filter

DATI TECNICI | TECHNICAL DATA

Modello Model	Cartucce Cartridges n	Carbone Carbon m ³ - kg	Superficie filtrante Filtering surface m ²	Portata Flowrate (V _{att} = 0,3 m/s, T _{cont} = 0,75 sec) m ³ /h	Portata Flowrate (V _{att} = 0,25 m/s, T _{cont} = 1 sec) m ³ /h	Portata Flowrate (V _{att} = 0,15 m/s, T _{cont} = 1,5 sec) m ³ /h	Dimensioni Dimensions (A x B x C) mm
------------------	-----------------------------	--	---	---	---	---	---

CARB Cartuccia | Cartridge: Ø est. = 950 mm - Ø int. = 500 mm - Ht. = 2000 mm - Ø D = 500 mm - Spessore | Thickness = 225 mm

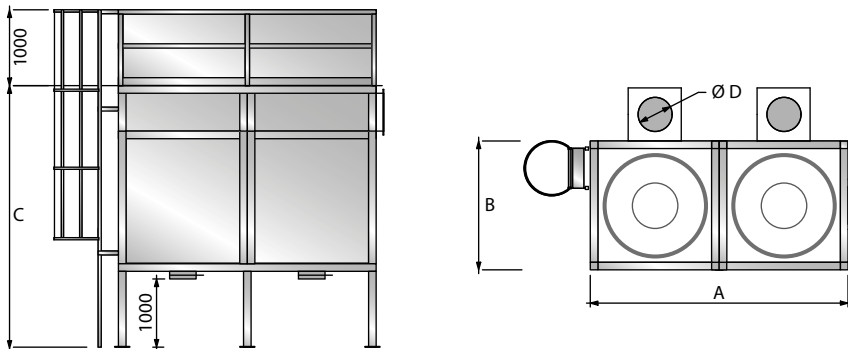
CARB 1/C	1	1 - 615	4,5	5000	3700	2500	1200 x 1200 x 5000
CARB 2/C	2	2 - 1230	9,0	10000	7400	5000	2400 x 1200 x 5000
CARB 3/C	3	3 - 1845	13,5	15000	11100	7500	3600 x 1200 x 5000
CARB 4/C	4	4 - 2460	18,0	20000	14800	10000	4800 x 1200 x 5000
CARB 5/C	5	5 - 3075	22,5	25000	18500	12500	6000 x 1200 x 5000
CARB 6/C	6	6 - 3690	27,0	30000	22200	15000	7200 x 1200 x 5000

CARB X Cartuccia | Cartridge: Ø est. = 1600 mm - Ø int. = 700 mm - Ht. = 1800 mm - Ø D = 600 mm - Spessore | Thickness = 450 mm

CARB 1/CX	1	2,9 - 1750	6,5	10000	7000	5000	2000 x 2000 x 5000
CARB 2/CX	2	5,8 - 3500	13	20000	14000	10000	4000 x 2000 x 5000
CARB 3/CX	3	8,7 - 5250	19,5	30000	21000	15000	6000 x 2000 x 5000
CARB 4/CX	4	11,6 - 7000	26	40000	28000	20000	8000 x 2000 x 5000
CARB 5/CX	5	14,5 - 8750	32,5	50000	35000	25000	10000 x 2000 x 5000
CARB 6/CX	6	17,4 - 10500	39	60000	42000	30000	12000 x 2000 x 5000

La fornitura standard non comprende il carbone attivo. Su richiesta viene fornito Carbosorb 64
Standard supply does not include activated carbon - On request we supply Carbosorb 64 or special activated carbon

DIMENSIONI | DIMENSIONS



FORNITURA DI SERIE

- > Scala e ballatoio per l'accesso alla parte superiore
- > Serrande di scarico inferiori
- > Prefiltro acrilico sulla parte esterna della cartuccia

OPTIONAL

- > Manometro digitale
- > Carbone attivo
- > Carbone attivo speciale (impregnato e trattato)
- > Sistema di sollevamento sacchi di carbone nella parte superiore per facilitare lo riempimento
- > Pannelli antiscoppio
- > Dimensioni speciali
- > Materiali di costruzione speciali (polipropilene, inox)

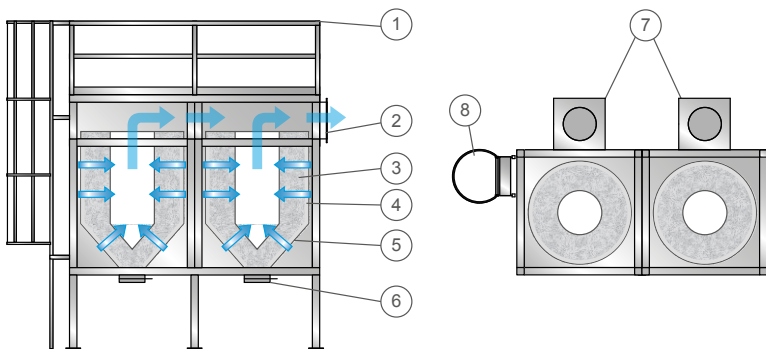
STANDARD SUPPLY

- > Stairs and railing
- > Lower dampers to discharge exhausted carbon
- > Acrylic prefilter on the outside of the cartridge

OPTIONAL

- > Digital manometer
- > Activated carbon
- > Special activated carbon (impregnated and treated)
- > Lifting system of coal in the top part to facilitate the filling
- > Explosion relief panel
- > Special sizes
- > Special construction materials (polypropylene, stainless steel)

COMPONENTI | COMPONENTS



1. Ballatoio | Railguard
2. Uscita aria | Air outlet
3. Carbone attivo | Activated carbon
4. Prefiltro acrilico | Acrylic pre-filter
5. Cartuccia contenimento carbone | Carbon cartridge
6. Serranda di scarico carbone | Carbon discharge dumper
7. Entrata aria | Air inlet
8. Scala | Stairs

CARATTERISTICHE CARBONE ATTIVO 64 | ACTIVATED CARBON PROPERTIES

Caratteristica	Property	Metodo Method	REV Rev	Valori tipici Typical value
Diametro granuli	Granules diameter	/	/	4
Lunghezza granuli	Granules length	/	/	5-12
Densità apparente	Apparent density	Astm 2854	87	550 ± 50
Umidità all'imballo	Humidity at packaging	Astm 2867	88	5 max
Ceneri	Ashes	Astm 2866	88	10 ± 2
Durezza	Dardness	Astm 3802	90	95 min
Superficie specifica B.E.T.	B.E.T Specific surface	Astm 3663	92	900 ± 50
Adsorbimento CCL 4	Adsorption CCL 4	Astm 3467	88	55
pH	pH	Astm 3838	88	8-10

INDICE DI ADSORBIMENTO PER VARIE SOSTANZE

1: Forte ritenzione - 2: Media ritenzione - 3: Debole ritenzione - 4: Debolissima ritenzione

Acetaldeide	3	Anidride solforica	2	Detergenti	1	Freon 11	2	Oli di lubrificazione	1
Acetato di amile	1	Anidride solforosa	3	Dibromoetano	1	Freon 12	2	Ospedali (odori)	1
Acetato di butile	1	Anilina	1	Diciclopentadiene	1	Freon 113	2	Ossido di etilene	3
Acetato di cellosolve	1	Antisettici	1	Diclorobenzene	1	Frutta	1	Ossido di mesitile	1
Acetato di etile	1	Asfalto (vapori)	1	Diclorodifluorometano	2	Fumi	1	Ottene	1
Acetato di isopropile	1	Benzene	1	Dicloroetano	1	Gas corrosivi	3	Ozono	1
Acetato di metilcellosolve	1	Benzina	1	Dicloroetilene	1	Gas solforosi	3	Para-diclorobenzene	1
Acetato di metile	2	Biossido di azoto	3	Dicloroetilere	1	Gas tossici	2	Pentano	2
Acetato di propile	1	Bromo	1	Dicloromonofluorimetro	2	Gomma	2	Pentanone	1
Acetato di vinile	1	Bromuro di etile	2	Dicloromonofluorometano	1	Idrogeno	4	Pentene	2
Acetato isopropilico	1	Bromuro di metile	2	Dicloronitroetano	1	Idrogeno seleniato	3	Pentile	2
Acetilene	4	Butadiene	2	Dicloropropano	1	Idrogeno solforato	2	Percloroetilene	1
Aceto	1	Butano	3	Diclorotetrafluoroetano	2	Indolo	1	Pesce (odori)	1
Acetone	2	Butanone	1	Diesel (fumi)	1	Iodio	1	Pesticidi	1
Acetonitrile	3	Butene	1	Diesel (vapori)	1	Iodoformio	1	Piridina	1
Acido acetico	1	Butilcellosive	1	Dietilammina	2	Ioduro di idrogeno	2	Propanal	2
Acido acrilico	1	Butilene	3	Dietilchetone	1	Isopropanolo	1	Propano	3
Acido bromidrico	3	Canfora	1	Dimetilammina	1	Kerosene	1	Propanolo	1
Acido butirico	1	Carburanti	1	Dimetilsolfato	1	Liquori (odori)	1	Propil-acetato	1
Acido caprilico	1	Carta deteriorata	1	Diossano	1	Lisolo	1	Propilene	3
Acido carbolico	1	Catrame	1	Diossido di azoto	3	Lubrificanti, grassi e oli	1	Propilmercaptano	1
Acido carbonico	4	Cellosolve	1	Diossido di carbonio	3	Mattatoi (odori)	2	Propionaldeide	2
Acido carprilico	1	Cianuro di idrogeno	2	Dipropilchetone	1	Mentolo	1	Putrefazione (odori)	1
Acido cianidrico	2	Cibo (aromi)	1	Epicloridrina	1	Mercaptani	1	Resine	1
Acido cloridrico	3	Cicloesano	1	Eptano	1	Mercurio (vapori)	4	Sangue (odori)	2
Acido fenico	1	Cicloesano	1	Eptilene	1	Metano	2	Seleniuro di idrogeno	3
Acido fluoridrico	3	Cicloesano	1	Esano	2	Metanolo	1	Sigarette (fumi)	1
Acido formico	2	Cicloesene	1	Esene	2	Metilbutilchetone	1	Silicato di etile	1
Acido iodidrico	2	Cloretanolo	1	Etano	4	Metilcellosolve	1	Sitrene monomero	1
Acido lattico	1	Cloro	2	Etano	4	Metilcicloesano	1	Smacchiatori (prodotti)	1
Acido nitrico	2	Clorobenzene	1	Etanolo	2	Metilcicloesano	1	Solfato di dimetile	1
Acido palmitico	1	Clorobutadiene	1	Etere	2	Metilcicloesano	1	Solfuro di carbonio	2
Acido propionico	1	Cloroformio	1	Etere amilico	1	Metilcloroformio	1	Solfuro di dimetile	2
Acido solforico	1	Cloronitropropano	1	Etere di butile	1	Metiletilchetone	1	Solfuro di idrogeno	2
Acido urico	1	Cloropicrina	1	Etere dicloroetilico	1	Metilglicole	1	Solventi vari	2
Acido valerico	1	Clorintropopropano	1	Etere di metile	2	Metilisobutilchetone	3	Squadratura	1
Acrilato di etile	1	Cloruro di allile	1	Etere isopropilico	1	Metilmercaptano	1	Tetracloroetano	1
Acrilato di metile	1	Cloruro di butile	1	Etere propilico	1	Metilmetacrilato estere	1	Tetracloroetilene	1
Acrilonitrile	1	Cloruro di etile	1	Etilacetato	1	Monoclorobenzene	2	Tetracloruro di carbonio	1
Acroleina	2	Cloruro di idrogeno	2	Etilacrilato	1	Monofluoritri clorometano	3	Tetrahydrofuane	1
Adesivi	1	Cloruro di isopropile	1	Etilbenzene	1	Monomero di stirene	1	Tiofene	1
Agrumi e frutti	1	Cloruro di metile	2	Etilbromuro	1	Monossido di carbonio	1	Toluene	1
Alcol (odori)	1	Cloruro di metilene	1	Etilcloruro	2	Nafta	1	Toluene diisocianato	1
Alcool amilico	1	Cloruro di propile	1	Etilene	4	Naftalina	1	Trementina	1
Alcool butilico	1	Cloruro di vinile mono	1	Etilmercaptani	1	Neftalene	1	Tricloroetano	1
Alcool etilico	1	Combustibili liquidi	1	Etilsilicato	1	Nicotina	1	Tricloroetilene	1
Alcool isopropilico	1	Combustione (odori)	1	Fenolo	1	Nitrobenzene	1	Urea	1
Alcool metilico	2	Composti solforati	1	Fertilizzanti	1	Nitroetano	1	Valeraldeide	1
Alcool propilico	1	Concime	1	Fluorotriclorometano	2	Nitroglicerina	1	Vapori	2
Aldeide butirica	2	Creosolo	1	Fluoruro di idrogeno	3	Nitrometano	1	Vernici (fumi)	1
Aldeide valerica	1	Creosoto	1	Fogna (odori)	1	Nitropropano	1	Xeno (ritardo)	1
Ammine	3	Cresolo	1	Formaldeide	3	Nitrotoluene	1	Xilene	1
Ammoniaca	3	Cripton (ritardo)	1	Formiato di etile	2	Nonano	1		
Anidride acetica	1	Cucina (odori)	1	Formiato di metile	2	Octano	1		
Anidride carbonica	3	Decano	1	Fosgene	2	Odori corporali	1		

ABSORPTION INDEX FOR VARIOUS SUBSTANCES

1: High hold-up - 2: Medium hold-up - 3: Low hold-up - 4: Very low hold-up

Acetaldehyde	3	Citrus fruits	1	Ethylene oxide	3	Mercaptans	1	Phenol	1
Acetic acid	1	Clorobutadiene	1	Ethyl formate	2	Mercury (vapors)	4	Phosgene	2
Acetic anhydride	1	Cloronitropropano	1	Ethyl mercaptan	1	Mesityl oxide	1	Propanal	2
Acetone	2	Clororintropropano	1	Ethyl silicate	1	Methane	2	Propane	3
Acetonitrile	3	Combustion (odors)	1	Ethyl silicates	1	Methanol	1	Propanol	1
Acetylene	4	Corrosive gases	3	Fertilizer	1	Methyl acetate	2	Propionaldehyde	2
Acrolein	2	Creosol	1	Fertilizers	1	Methyl acrylate	1	Propionic acid	1
Acrylic acid	1	Creosote	1	Fish (odors)	1	Methyl alcohol	2	Propyl acetate	1
Acrylonitrile	1	Cresol	1	Fluorotrichloromethane	2	Methyl bromide	2	Propyl acetate	1
Alcohol (odors)	1	Cyclohexane	1	Food (flavors)	1	Methylcellosolve	1	Propyl alcohol	1
Aldehyde butirica	2	Cyclohexanol	1	Formaldehyde	3	Methylcellosolve acetate	1	Propyl chloride	1
Aldehyde valerica	1	Cyclohexanone	1	Formic acid	2	Methyl chloride	2	Propylene	3
Allyl chloride	1	Cyclohexene	1	Freon 11	2	Methyl chloroform	1	Propyl ether	1
Amines	3	Dean	1	Freon 113	2	Methylcyclohexane	1	Propylmercaptan	1
Ammonia	3	Detergents	1	Freon 12	2	Methylcyclohexanol	1	Putrefaction (odors)	1
Amyl acetate	1	Dibromoethane	1	Fruit	1	Methylcyclohexanone	1	Pyridine	1
Amyl alcohol	1	Dichlorethyl ether	1	Fuels	1	Methylene chloride	1	Resins	1
Amyl ether	1	Dichlorobenzene	1	Fumes	1	Methyl ether	2	Rubber	2
Aniline	1	Dichlorodifluoromethane	2	Heptane	1	Methyl ethyl ketone	1	Sewer (odors)	1
Antiseptics	1	Dichloroethane	1	Hexane	2	Methyl formate	2	Sitrene monomer	1
Asphalt (vapors)	1	Dichloroethylene	1	Hexene	2	Methyl isobutyl ketone	3	Slaughterhouses (odors)	2
Benzene	1	Dichloro ethyl ether	1	Hospitals (odors)	1	Methyl mercaptan	1	Squaring	1
Blood (odors)	2	Dichlorofluoromethane	1	Hydrochloric acid	3	Methyl methacrylate ester	1	Stain removers (products)	1
Body odor	1	Dichloropropane	1	Hydrofluoric acid	3	Metilbutilchetone	1	Stickers	1
Bromine	1	Dichlorotetrafluoroethane	2	Hydrogen	4	Metilglicole	1	Styrene monomer	1
Butadiene	2	Dicloromonofluorimetro	2	Hydrogen bromide	3	Monochlorobenzene	2	Sulfur compounds	1
Butane	3	Dicloronitroetano	1	Hydrogen chloride	2	Monofluoritri chloromethane	3	Sulfuric acid	1
Butanone	1	Dicyclopentadiene	1	Hydrogen cyanide	2	Naphtha	1	Sulfur trioxide	2
Butene	1	Diesel (fumes)	1	Hydrogen cyanide	2	Naphthalene	1	Sulphur dioxide	3
Butilcellosive	1	Diesel (vapors)	1	Hydrogen fluoride	3	Neftalene	1	Sulphurous gases	3
Butyl acetate	1	Diethylamine	2	Hydrogen iodide	2	Nicotine	1	Tar	1
Butyl alcohol	1	Diethyl ketone	1	Hydrogen selenate	3	Nitric acid	2	Tetrachlorethylene	1
Butyl chloride	1	Dimethylaniline	1	Hydrogen selenide	3	Nitrobenzene	1	Tetrachloroethane	1
Butylene	3	Dimethyl sulfate	1	Hydrogen sulfide	2	Nitroethane	1	Tetrahydrofuane	1
Butyl ether	1	Dimethyl sulfide	2	Hydrogen sulphide	2	Nitrogen dioxide	3	Thiophene	1
Butyric acid	1	Dimethyl sulphate	1	Hydroiodic acid	2	Nitrogen dioxide	3	Toluene	1
Camphor	1	Dioxane	1	Indole	1	Nitroglycerin	1	Toluene diisocyanate	1
Caprylic acid	1	Dipropilchetone	1	Iodine	1	Nitromethane	1	Toxic gases	2
Carbolic acid	1	Epichlorohydrin	1	Iodoform	1	Nitropropane	1	Trichloroethane	1
Carbolic acid	1	Eptilene	1	Isopropanol	1	Nitrotoluene	1	Trichloroethylene	1
Carbon dioxide	3	Esine	2	Isopropyl acetate	1	Nonane	1	Turpentine	1
Carbon dioxide	3	Ethane	4	Isopropyl acetate	1	Octane	1	Urea	1
Carbon disulphide	2	Ethanol	1	Isopropyl alcohol	1	Octene	1	Uric acid	1
Carbonic acid	4	Ethanol	2	Isopropyl chloride	1	Ozone	1	Valeraldehyde	1
Carbon monoxide	1	Ether	2	Isopropyl ether	1	Paints (fumes)	1	Valeric acid	1
Carbon tetrachloride	1	Ethyl acetate	1	Kerosene	1	Palmitic acid	1	Vapors	2
Carprilic acid	1	Ethyl acetate	1	Kitchen (odors)	1	Paper deteriorated	1	Various solvents	2
Cellosolve	1	Ethyl acrylate	1	Krypton (delay)	1	Para-dichlorobenzene	1	Vinegar	1
Cellosolve acetate	1	Ethyl acrylate	1	Lactic acid	1	Pentane	2	Vinyl acetate	1
Chlorine	2	Ethylbenzene	1	Liquid fuels	1	Pentanone	1	Vinyl chloride mono	1
Chlorobenzene	1	Ethyl bromide	1	Liquors (odors)	1	Pentene	2	Xeno (delay)	1
Chloroethanol	1	Ethyl bromide	2	Lubricants, greases and oils	1	Pentyl	2	Xylene	1
Chloroform	1	Ethyl chloride	1	Lubricating oils	1	Perchloroethylene	1		
Chloropicrin	1	Ethyl chloride	2	Lysol	1	Pesticides	1		
Cigarettes (fumes)	1	Ethylene	4	Menthol	1	Petrol	1		

REALIZZAZIONI | IMPLEMENTATIONS

