

# DCE MULTICARB ATEX

DEPURATORE CARRELLATO EX II 3G CON CARBONI ATTIVI  
MOBILE FILTERS UNIT EX II 3G WITH ACTIVATED CARBON



## SETTORI DI IMPIEGO

- > Piccole applicazioni per l'aspirazione di aria inquinata da solventi, SOV, COV e odori
- > Aspirazione su piccole operazioni di verniciatura, vasche di lavaggio, incollaggi, applicazioni inchiostri, tipografia e serigrafia
- > Aspirazioni di operazioni con presenza di odori

## CARATTERISTICHE TECNICHE

- > Costruzione robusta in lamiera di acciaio al carbonio saldata e verniciata RAL 5015
- > Ventilatore interno
- > Prefiltrazione con filtri metallici antiscintilla e/o acrilici ondulati
- > Carbone granulare in legno di pino attivato ad alta capacità di adsorbimento ideale per abbattimento solventi a medio/bassa concentrazione
- > Braccio aspirante ELEFANTINO, ATEX EX II 3G
- > Filtri facilmente accessibili per la sostituzione

## AREAS OF USE

- > Small applications for suction of VOC, odours
- > Suction on small painting operations, washing, glueing applications, ink applications, printing and screen printing operations
- > Suction in operations with odours presence

## TECHNICAL FEATURES

- > Strong construction in painted carbon steel
- > Internal fan
- > Prefiltration with anti-sparkle metallic or ondulated acrylic media
- > Granular activated carbon derivated from pine wood with high adsorption capacity for solvents in medium/low concentration
- > ELEFANTINO extraction arm, ATEX EX II 3G
- > Easily accessible filters, allowing rapidity in the replacement

## DATI TECNICI | TECHNICAL DETAILS

Modello Model	Potenza Power kW	Portata massima consigliata Recommended max flowrate m <sup>3</sup> /h	Braccio Arm	Carbone Carbon Kg	Cartucce Cartridges n / ht (mm)	Velocità di attraversamento Crossing speed m/s *	Tempo di contatto Contact time s *	Portata Tc= 1sec Flowrate Tc= 1sec m <sup>3</sup> /h	Rumorosità Noise level dB(A)	Peso Weight kg
------------------	------------------------	--	----------------	-------------------------	---------------------------------------	---	---	--	------------------------------------	----------------------

### DCE M N VERSIONE SENZA BRACCIO DI ASPIRAZIONE VERSION WITHOUT EXTRACTION ARM

<b>DCE M 30 N</b>	0,55	600	optional	30	4 / 250	0,24	0,30	180	71	90
<b>DCE M 45 N</b>	0,75	900	optional	45	4 / 375	0,24	0,30	270	72	105
<b>DCE M 60 N</b>	1,5	1200	optional	60	4 / 500	0,24	0,30	360	73	120
<b>DCE M 75 N</b>	2,2	1500	optional	75	4 / 625	0,24	0,30	450	74	135
<b>DCE M 80 N</b>	2,2	1600	optional	80	4 / 660	0,24	0,30	500	74	150

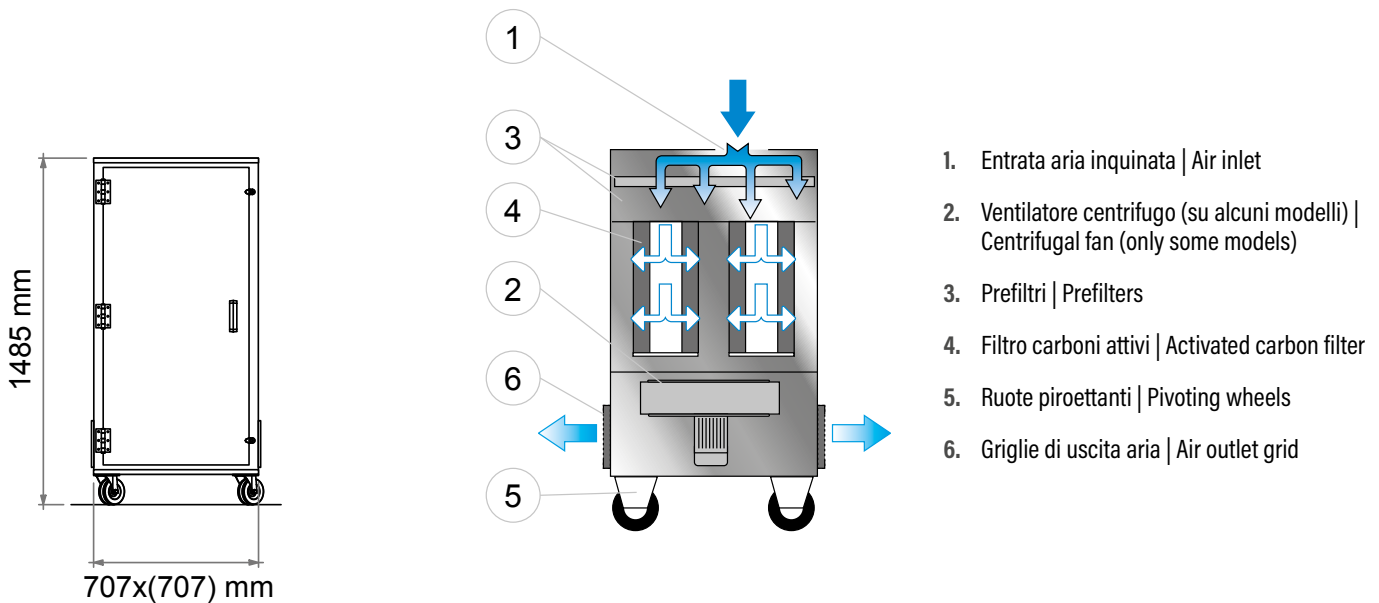
### DCE M B VERSIONE CON BRACCIO DI ASPIRAZIONE EX II 3G (LUNGHEZZA BRACCIO 3 METRI) VERSION WITH EXTRACTION ARM EX II 3G (ARM LENGHT 3 METERS)

<b>DCE M 60 B</b>	2,2	1200	EX II 3G	60	4 / 500	0,24	0,30	360	74	140
<b>DCE M 75 B</b>	2,2	1200	EX II 3G	75	4 / 625	0,20	0,38	450	74	160
<b>DCE M 80 B</b>	2,2	1200	EX II 3G	80	4 / 660	0,16	0,46	500	74	180

Tolleranze portata aria | flowrate tolerance: ±10% - Tolleranza pesi | Weight tolerance: ±10%

\* Valori alla portata massima consigliata | Values at recommended max flowrate

## DIMENSIONI E FUNZIONAMENTO | DIMENSIONS AND OPERATING



1. Entrata aria inquinata | Air inlet
2. Ventilatore centrifugo (su alcuni modelli) | Centrifugal fan (only some models)
3. Prefiltri | Prefilters
4. Filtro carboni attivi | Activated carbon filter
5. Ruote piroettanti | Pivoting wheels
6. Griglie di uscita aria | Air outlet grid

## OPTIONAL

- > Contatore
- > Manometro digitale per misura intasamento filtro
- > Manometro analogico per misura intasamento filtro
- > Interruttore di accensione
- > Stadio di filtrazione meccanica con efficienza superiore
- > Costruzioni in AISI 304, 316
- > Verniciature e costruzioni speciali

## OPTIONAL

- > Hour counter
- > Digital manometer for measuring filter clogging
- > Analogic manometer for measuring filter clogging
- > ON/OFF Switch
- > Mechanical stage of filtration with higher class
- > Construction in AISI 304, 316
- > Special paint and special constructions

## RICAMBI | SPARE PARTS

Codice   Code	Descrizione	Description
<b>CAR 250</b>	Cartuccia carbone Ø 290 mm, ht. 250 mm	Activated carbon cartridge Ø 290 mm, ht. 250 mm
<b>CAR 350</b>	Cartuccia carbone Ø 290 mm, ht. 375 mm	Activated carbon cartridge Ø 290 mm, ht. 375 mm
<b>CAR 500</b>	Cartuccia carbone Ø 290 mm, ht. 500 mm	Activated carbon cartridge Ø 290 mm, ht. 500 mm
<b>CAR 625</b>	Cartuccia carbone Ø 290 mm, ht. 625 mm	Activated carbon cartridge Ø 290 mm, ht. 625 mm
<b>CAR 660</b>	Cartuccia carbone Ø 290 mm, ht. 660 mm	Activated carbon cartridge Ø 290 mm, ht. 660 mm
<b>RUOTE/F</b>	Ruote con freno	Wheel with brake
<b>RUOTE/N</b>	Ruote senza freno	Wheel w/o brake
<b>CARB/KG</b>	Carbone sfuso	Bulk activate carbon
<b>PREF</b>	Prefiltro acrilico	Acrylic prefilter
<b>SCINT</b>	Prefiltro metallico	<i>Metallic prefilter</i>

## ESEMPI DI SOSTANZE ADSORBITE E CLASSIFICAZIONE | EXAMPLES OF ADSORBED SUBSTANCES

<b>Classe 1</b> Alta ritenzione  <b>Class 1</b> High retention	Acetato di etile - Acido acrilico - Acido lattico - Alcool butilico Anidride acetica - Benzolo - Canfora - Decano - Benzina Eptano - Iodo - Kerosene - Naftalina - Nitrobenzolo Nitrometano - Octano - Toluolo - Acetato di butile Acido acetico - Acido solforico - Alcool etilico - Anilina Bromo - Cloroformio - Cloruro di butile - Cicloesano Iodoformio - Mentolo - Nicotina - Ozono - Xilolo	Ethyl Acetate - Acrylic Acid - Lactic Acid - Acetic anhydride Butyl alcohol - Benzene - Camphor - Dean - Petrol Heptane Iodo - Kerosene - Naphthalene - Nitrobenzene Nitromethane - Octane - Toluene - Butyl Acetate Acetic Acid - Sulfuric Acid - Ethyl alcohol - Aniline Bromo - Chloroform - Butyl chloride - Cyclohexane Iodoform - Menthol - Nicotine - Ozone - Xylene
<b>Classe 2</b> Media ritenzione  <b>Class 2</b> Medium retention	Acetone - Acido cianidrico - Acido iodidrico Alcool metilico - Anidride solforica - Bromuro di metile Cloruro di etile - Esano - Pentano - Solfuro di carbonio Acetato di metile - Acido formico - Acido nitrico - Cloro Cloruro di metile - Gas tossici - Idrogeno solforato Solventi diversi	Acetone - Hydrogen cyanide - Hydrogen iodide Methyl Alcohol - Sulfur trioxide - Methyl bromide Ethyl chloride - Hexane - Pentane - Carbon disulphide Methyl acetate - Formic acid - Nitric acid - Chlorine Methyl chloride - Toxic gases - Hydrogen sulfide Different solvents
<b>Classe 3</b> Bassa ritenzione  <b>Class 3</b> Low retention	Acetaldeide - Acido cloridrico - Biossido di azoto - Propano Acido bromidrico - Acido fluoridrico - Ammoniaca - Butano Gas solforosi	Acetaldehyde - Hydrochloric acid - Nitrogen Dioxide Propane - Hydrogen bromide - Hydrofluoric acid - Ammonia Butane - Sulfide gas