



SETTORI DI IMPIEGO

- > Filtrazione fumi di saldatura
- > Filtrazione gas di scarico
- > Filtrazione gas, vapori e polveri in bassa concentrazione

CARATTERISTICHE TECNICHE

- > Soluzione compatta ed economica
- > Robusta costruzione in lamiera zincata e lamiera verniciata
- > Filtrazione a 4 stadi con prefiltro metallico antiscintilla, prefiltro acrilico, filtro a tasche in classe F7 (superiore a richiesta), filtro finale a carboni attivi per deodorare i fumi filtrati
- > Disponibile in version: "solo filtro"; filtro con ventilatore; filtro con braccio e ventilatore
- > Portata aria fino a 4000 m³/h
- > Fornito di serie con 10 Kg di carbone attivo

AREAS OF USE

- > Air filtration with welding smoke
- > Air filtration of car exhaust gas
- > Air filtrazione with gases, vapours and dust in low concentration

TECHNICAL FEATURES

- > Compact and economic solution
- > Heavy construction in galvanized and painted sheet
- > 4-stage filtration with metallic pre-filter (anti sparking), acrylic pre-filter, pocket filter in the class F7 (higher on request), final filter with activated carbon to deodorizing fumes
- > Available in: "only filter" version; filter with fan; filter with arm and fan
- > Air flow up to 4000 m³/h
- > Standard supplied with 10 kg of activated carbon

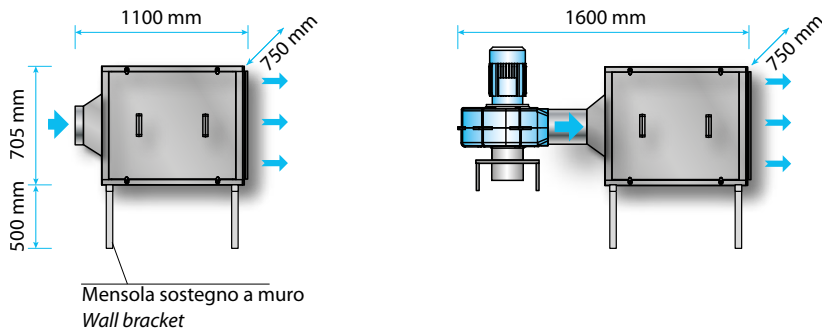
DATI TECNICI | TECHNICAL DETAILS

Modello Model	Descrizione Description	Bracci aspiranti Extraction arms n	Ventilatore Fan KW (2800 rpm)	Portata max nominale Nominal max flowrate m ³ /h	Filtering efficiency Efficienza filtrazione %	Carbone attivo Activated carbon Kg
DEVID ONE	Senza ventilatore Without fan	-	-	4.000	95	10
DEVID ONE V1	Con ventilatore With fan	-	1,5	2.000	95	10
DEVID ONE V2	Con ventilatore With fan	-	2,2	3.000	95	10
DEVID ONE B1	Con ventilatore e 1 braccio With fan and 1 arm	1 Ø 150 mm, lg. 4200 mm	1,5	1.350	95	10
DEVID ONE B2	Con ventilatore e 2 bracci With fan and 2 arms	2 Ø 150 mm, lg. 4200 mm	2,2	2.700	95	10

Tolleranze: ±10% | Tolerance: ±10%

La portata massima è un valore consigliato e può diminuire di molto in funzione dell'inquinante | Max flowrate is only an advice, and it could decrease depending on the pollutant.

DIMENSIONI | DIMENSIONS



OPTIONAL

- > Staffa di sostegno a muro
- > Quadro elettrico o avviatore per ventilatore
- > Bracci aspiranti di diversa lunghezza o diametro
- > Manometro differenziale digitale
- > Costruzioni in acciaio Inox, costruzioni speciali, verniciature speciali
- > Filtro con efficienza superiore

OPTIONAL

- > Wall bracket
- > Control panel for fan
- > Extraction arms with different length or diameter
- > Differential manometer
- > Special execution: stainless steel, special painting
- > Final filtration with higher efficiency

RICAMBI | SPARE PARTS

Codice Code	Descrizione	Description
MF95/V	Filtro in fibra di vetro 595 x 595 x 740 mm	Glass fiber pocket filter 595 x 595 x 740 mm
PREF	Prefiltro acrilico 592 x 592 x 22 mm	Acrylic prefilter 592 x 592 x 22 mm
SCINT	Prefiltro metallico 592 x 592 x 22 mm	Metal prefilter 592 x 592 x 22 mm
CARB/ECODCE/10	Pannello carbone attivo 10 Kg	Activated carbon panel 10 Kg