

ELEFANTINO ELP

BRACCI ASPIRANTI AUTOPORTANTI
SELF-SUPPORTING EXTRACTION ARMS



SETTORI DI IMPIEGO

- > Aspirazione di fumi, odori, vapori, gas, polveri, nebbie ed altri inquinanti dell'aria direttamente alla fonte
- > Tutte le applicazioni dove è necessario aspirare l'aria inquinata nel punto in cui si produce, per evitare che raggiunga le vie respiratorie dell'operatore

AREAS OF USE

- > Extraction of fumes, odors, vapors, gases, dusts, mists and other air pollutants at the source
- > All applications where it is necessary to extract the polluted air at the point where it is produced, to avoid it reaches the respiratory system of the user

CARATTERISTICHE TECNICHE

- > Vasta gamma disponibile nei diametri: 100 mm - 150 mm - 200 mm
- > Lunghezza da 2,5 m fino a 9,2 m con la prolunga
- > Disponibile in versione da impianti centralizzato senza aspiratore (ELP C) o completo di aspiratore da 0,55 a 2,2 kW (ELP)
- > Fornito di serie con ralla di rotazione in PA con cuscinetti a sfera in acciaio (disponibile con ralla in ferro con teflon)
- > Disponibile in esecuzione Ex II 3D - Ex II 2D - Ex II 3G
- > Struttura autoportante a pantografo bilanciato da molle
- > Molle con cavo di sicurezza interno
- > Gli organi di movimento principali sono esterni al flusso d'aria per garantire minima manutenzione e stabilità nel tempo
- > Varietà di materiali sia per i tubi flessibili che per i tubi rigidi
- > Varietà di cappe terminali con forme e materiali diversi per coprire ogni esigenza
- > Fornito di serie con mensola a muro

TECHNICAL FEATURES

- > Wide range available in the following diameters: 100 mm - 150 mm - 200 mm
- > Length from 2.5 m up to 9.2 m with extension
- > Available in versions for centralized systems without fan (ELP C) or complete with from 0.55 to 2.2 kW (ELP)
- > Standard supply with swing circle made in PA with steel ball bearings (available with iron teflon swing circle)
- > Available in Ex II 3D - Ex II 2D - Ex II 3G
- > Self-supporting pantograph structure balanced by springs
- > Springs with internal safety cable
- > Main organs of movement are external to the airflow to ensure minimal maintenance and stability over time
- > Variety of materials for flexible hoses and rigid pipes
- > Variety of hoods, with different shapes and materials to cover every need
- > Standard supply with wall bracket

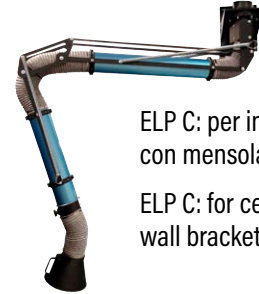
VERSIONI | VERSIONS



ELP: con ventilatore
ELP: with centrifugal fan



ELP C: per impianto centralizzato
ELP C: for centralized system



ELP C: per impianto centralizzato
con mensola a muro
ELP C: for centralized system with
wall bracket



Disponibile in versione ATEX Ex II 2D,
Ex II 3GD (anche in acciaio inox)

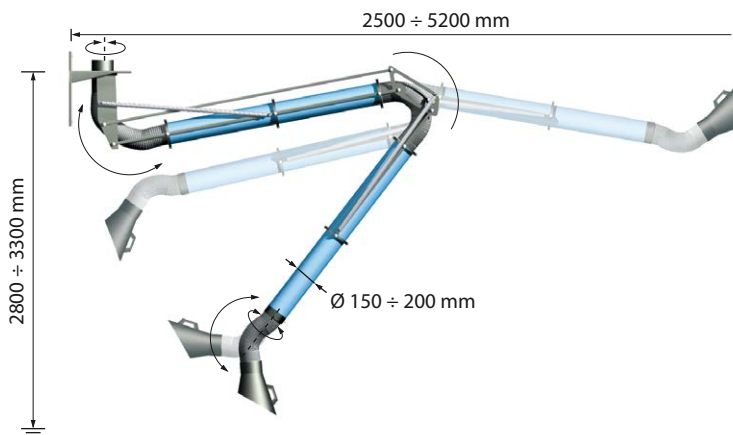
Available in ATEX execution Ex II 2D,
Ex II 3GD (also in stainless steel)



Cavo di sicurezza interno alle molle
Springs with internal safety cable



Disponibile con cappe di forme o materiali speciali
Hoods available with special form and material



Disponibile in versione acciaio
inox AISI 304, AISI 316
Disponibile con flex alta temperatura, flex
antiacido, flex antistatici

Available in stainless steel AISI 304 or AISI 316
Available with high temperature flexible hose,
antiacid flexible hose, antistatic flexible hose

DATI TECNICI | TECHNICAL DETAILS

Modello Model	Max estensione braccio Arm max extension mm	Ø mm	Portata Flowrate m ³ /h	Potenza Power kW	Rumorosità Noise level dB(A)	Velocità cattura cappa Hood speed capture m/s (0,25 m)	ΔP media braccio ΔP media arm mm H ₂ O	Peso Weight Kg
------------------	---	---------	--	------------------------	------------------------------------	--	---	----------------------

ELEFANTINO ELP C

BRACCIO ASPIRANTE, SENZA VENTILATORE, PER IMPIANTI CENTRALIZZATI | EXTRACTION ARM, WITHOUT FAN, FOR CENTRALIZED PLANTS

ELP C 10-25	2600	100	-	-	-	-	50	34
ELP C 10-30	3000	100	-	-	-	-	55	37
ELP C 12	2600	150	-	-	-	-	45	47
ELP C 13	3200	150	-	-	-	-	50	50
ELP C 14	4200	150	-	-	-	-	55	53
ELP C 15	5200	150	-	-	-	-	60	56
ELP C 23	3200	200	-	-	-	-	40	65
ELP C 24	4200	200	-	-	-	-	45	70
ELP C 25	5200	200	-	-	-	-	50	75

ELEFANTINO ELP

BRACCIO ASPIRANTE CON VENTILATORE CENTRIFUGO 2800 RPM | EXTRACTION ARM WITH CENTRIFUGAL FAN 2800 RPM

ELP 100	2600	100	700	0,55	70	>0,25	35	35
ELP 25-75	2500	150	700	0,55	70	>0,23	22	50
ELP 25-15	2500	150	1300	1,1	74	>0,44	68	60
ELP 25-25	2500	150	1550	1,5	74	>0,50	96	63
ELP 3-75	3200	150	700	0,55	70	>0,23	23	53
ELP 3-15	3200	150	1300	1,1	73	>0,44	72	65
ELP 3-25	3200	150	1300	1,5	74	>0,25	101	68
ELP 4-75	4200	150	700	0,55	70	>0,23	24	58
ELP 4-15	4200	150	1300	1,1	73	>0,44	76	68
ELP 4-25	4200	150	1550	1,5	74	>0,50	106	71
ELP 4-30	4200	150	1600	2,2	75	>0,50	106	74
ELP 5-15	5200	150	1300	1,1	73	>0,44	80	74
ELP 5-25	5200	150	1550	1,5	74	>0,55	120	77
ELP 5-30	5200	150	1600	2,2	75	>0,55	120	77

ELEFANTINO ELP2

BRACCIO ASPIRANTE, DIAMETRO 200 MM, CON VENTILATORE CENTRIFUGO 2800 RPM | EXTRACTION ARM, 200 MM DIAMETER, WITH CENTRIFUGAL FAN 2800 RPM

ELP2 3-30	3200	200	2000	2,2	75	>0,55	48	91
ELP2 4-30	4200	200	2000	2,2	75	>0,55	50	95
ELP2 5-30	5200	200	2000	2,2	75	>0,55	52	99

OPTIONAL

- > Palo di sostegno con basamento a terra
- > Palo di sostegno con basamento a terra per 2 bracci
- > Mensole di staffaggio speciali
- > Kit lampada e interruttore su cappa
- > Collettore di aspirazione per doppio braccio
- > Versione senza mensola a muro
- > Versione con ralla in ferro con teflon

OPTIONAL

- > Support pole with ground basement
- > Support pole with ground basement for 2 arms
- > Special wall bracket
- > Lamp and switch for the hood
- > Wall collector for 2 arms
- > Version without wall bracket
- > Version with iron teflon swing circle

RICAMBI | SPARE PARTS

Codice Code	Descrizione	Description
MENSOS	Mensola di sostegno bracci	Wall bracket
MENSOS/2	Mensola con doppio attacco	Wall bracket for 2 arms
KIT1/15	Cappa Ø 150 mm + maniglia	Hood Ø 150 mm + handle
KIT1/20	Cappa Ø 200 mm + maniglia	Hood Ø 200 mm + handle
KIT2/15	Tronchetto + cappa + cardanico + flex + maniglia + serranda Ø 150 mm	Terminal with hood + joint + flex + handle + damper Ø 150 mm
KIT2/20	Tronchetto + cappa + cardanico + flex + maniglia + serranda Ø 200 mm	Terminal with hood + joint + flex + handle + damper Ø 200 mm
CAP/MAN	Maniglia	Handle
SER/FAR	Serranda a farfalla Ø 150	Butterfly damper Ø150
RALL/100	Ralla in ferro 360°, Ø 100 mm	Steel swift circle 360° Ø 100 mm
RALL/150	Ralla in ferro 360°, Ø 150 mm	Steel swift circle 360° Ø 150 mm
RALL/200	Ralla in ferro 360°, Ø 200 mm	Steel swift circle 360° Ø 200 mm
GIR/ELA	Girevole con cuscinetti	Swift circle 360° with bearings
MOLL	Molla lunga e corta	Spring long and short
AUTOE/100	Tubo flessibile termoresistente Ø 100 mm (al metro)	Thermoresistant hose Ø 100 mm
AUTOE/150	Tubo flessibile termoresistente Ø 150 mm (al metro)	Thermoresistant hose Ø 150 mm
AUTOE/200	Tubo flessibile termoresistente Ø 200 mm (al metro)	Thermoresistant hose Ø 200 mm

REALIZZAZIONI | IMPLEMENTATIONS

