

FINPOL 1-2-3

FILTRI A CARTUCCIA AUTOPULENTI CARRELLATI
MOBILE CARTRIDGE FILTER UNITS WITH SELF-CLEANING



SETTORI DI IMPIEGO

- > Filtrazione polveri, in particolare nei settori: verniciatura a polveri, industria alimentare, produzione mangimi, industria chimica, trattamenti di sabbiatura
- > Operazioni di miscelazione, pesatura e confezionamento di materiali solidi polverulenti
- > Operazioni di carico prodotti bulk, travaso di polveri
- > Operazioni di levigatura, sabbiatura, smerigliatura, carteggiatura, bordatura e taglio
- > Operazioni di pulizia meccanica superficiale
- > Abbattimento polveri di gomma, ghisa, grafite, ferro, acciaio, plastica, carbonio, polveri epossidiche di verniciatura, polveri di vetroresina

AREAS OF USE

- > Dust filtration, in particular in the fields: powder coating, food processing, feed production, chemical industry, blasting treatments
- > Mixing, weighting and packaging of solid powdery
- > Loading of bulk products, transfer of powders
- > Sanding, grinding, cutting and edging
- > Surfaces cleaning
- > Dedusting of rubber powder, cast iron, graphite, iron, steel, plastic, carbon, epoxy powder coating, fiberglass powders

CARATTERISTICHE TECNICHE

- > Costruzione robusta in lamiera di acciaio al carbonio saldata e verniciata RAL 5015
- > Pulizia ad aria compressa in controcorrente (versione standard con attuazione manuale)
- > Cartucce fissate con barre filettate dall'alto
- > Pulizia con vibratore (solo a richiesta su alcuni modelli)
- > Filtrazione a cartucce ad altissima efficienza, BIA Classe M
- > Efficienza elevata con sistema di pulizia con uno sparo di aria compressa per ogni cartuccia
- > Facilità d'uso: le cartucce sono facilmente accessibili consentendo rapidità nella sostituzione

TECHNICAL FEATURES

- > Strong construction in painted carbon steel and galvanized carbon steel
- > Jet-pulse cleaning with compressed air (standard with manual actuation)
- > Cartridges directly installed on a top threaded bar
- > Vibration cleaning (only on demand on some models)
- > High efficiency filtration with cartridges, BIA Class M
- > High efficiency cleaning system with one air shot for each cartridges
- > Easy of use: the cartridges are easily accessible allowing rapidity in the replacement

DATI TECNICI | TECHNICAL DETAILS

Modello Model	Bracci Arms	Portata nominale ventilatore Fan nominal flowrate m ³ /h	Portata consigliata massima Max recommended flowrate m ³ /h	Superficie filtrante Filtering surface m ²	Potenza Power kW (°800 rpm)	Rumorosità Noise level dB(A)	Peso Weight Kg
------------------	----------------	--	--	---	-----------------------------------	------------------------------------	----------------------

FINPOL 1

VERSIONE CON 1 CARTUCCIA Ø 320 MM, HT. 600 MM | VERSION WITH 1 CARTRIDGE Ø 320 MM, HT. 600 MM

FINPOL 1-A	-	750	650	10	0,75	<79	150
FINPOL 1-B	-	850	750	10	1,5	<79	155
FINPOL 1-C	-	950	850	10	2,2	<79	175
FINPOL 1-B 100	1 (Ø 100 mm)	650	-	10	1,5	<79	185
FINPOL 1-C 150	1 (Ø 150 mm)	850	-	10	2,2	<79	190

FINPOL 2

VERSIONE CON 2 CARTUCCE Ø 320 MM, HT. 600 MM | VERSION WITH 2 CARTRIDGES Ø 320 MM, HT. 600 MM

FINPOL 2-A	-	1800	1200	20	0,75	<79	150
FINPOL 2-B	-	2000	1300	20	1,5	<79	150
FINPOL 2-C	-	2500	1450	20	2,2	<79	155
FINPOL 2-B 100	1 (Ø 100 mm)	650	-	20	1,5	<79	175
FINPOL 2-B 150	1 (Ø 150 mm)	1300	-	20	1,5	<79	185
FINPOL 2-C 200	1 (Ø 200 mm)	1700	-	20	2,2	<79	190
FINPOL 2-C 2150	2 (Ø 150 mm)	1700	-	20	2,2	<79	190

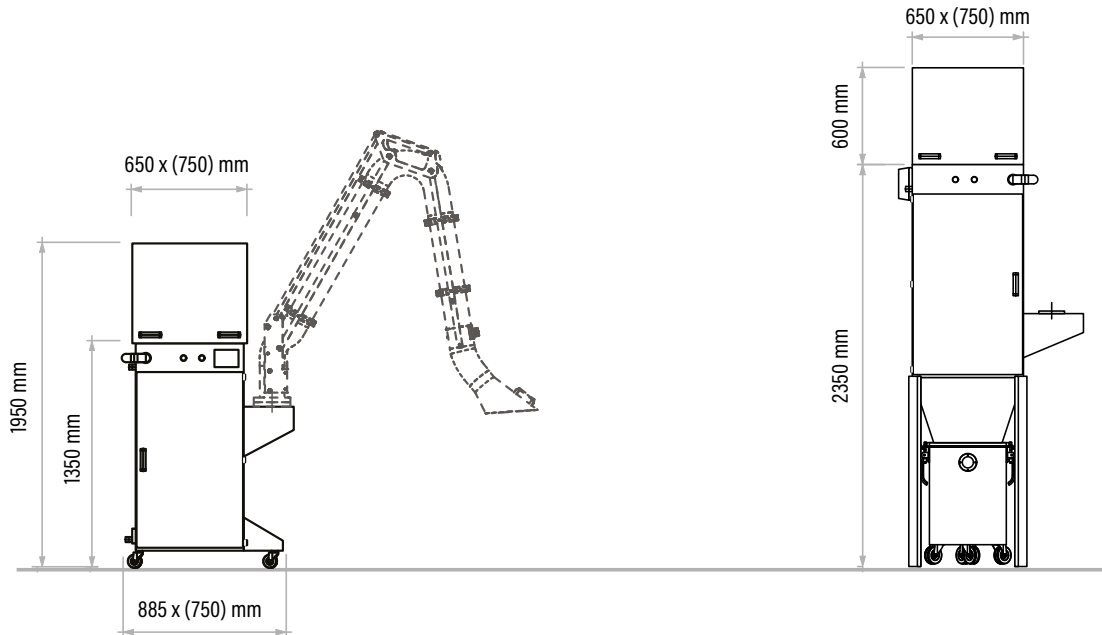
FINPOL 3

VERSIONE CON 3 CARTUCCE Ø 320 MM, HT. 600 MM | VERSION WITH 3 CARTRIDGES Ø 320 MM, HT. 600 MM

FINPOL 3-A	-	2000	1300	30	0,75	<79	150
FINPOL 3-B	-	2200	1500	30	1,5	<79	150
FINPOL 3-C	-	2500	1800	30	2,2	<79	155
FINPOL 3-B 100	1 (Ø 100 mm)	650	-	30	1,5	<79	175
FINPOL 3-B 150	1 (Ø 150 mm)	1300	-	30	1,5	<79	185
FINPOL 3-C 200	1 (Ø 200 mm)	1800	-	30	2,2	<79	190
FINPOL 3-C 2150	2 (Ø 150 mm)	1800	-	30	2,2	<79	190

Tolleranza portata aria: ±10% - Tolleranza rumore: ±3 dB(A) - Tolleranza pesi: ±10% | Flowrate tolerance: ±10% - Noise level tolerance: ±3 dB(A) - Weight tolerance: ±10%

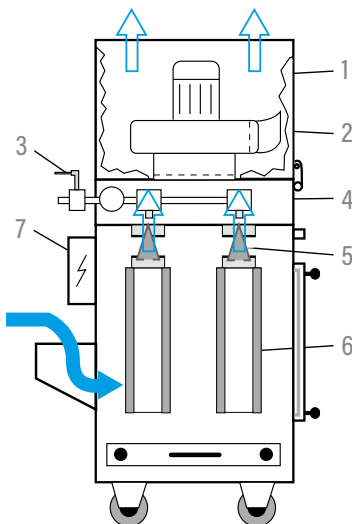
DIMENSIONI | DIMENSIONS



VERSIONE CON BRACCIO ELP
VERSION WITH ELP ARM

VERSIONE CON TRAMOGGIA E SECCHIELLO
VERSION WITH HOPPER AND BIN

FUNZIONAMENTO | OPERATING



- | | |
|--|--|
| 1. Box insonorizzazione | 1. Soundproofing box |
| 2. Ventilatore centrifugo | 2. Centrifugal fan |
| 3. Pulsante per pulizia | 3. Cleaning button |
| 4. Circuito aria compressa | 4. Compressed air circuit |
| 5. Jet-pulse | 5. Jet-pulse |
| 6. Cartuccia 10 m ²
(Ø 320 mm, ht. 600 mm) | 6. Cartridge 10 m ²
(Ø 320 mm, ht. 600 mm) |
| 7. Quadri comando | 7. Control panels |

LIMITI DI UTILIZZO

- > Non adatto per polveri esplosive o incendiabili, polveri igroscopiche, polveri con umidità >5%

OPERATIONAL LIMITATIONS

- > Not suitable for explosive dusts or flammable, hygroscopic powders, powders with moisture > 5%

FORNITURA DI SERIE

- > Cassetto di raccolta
- > Pulizia ad aria compressa manuale
- > Box insonorizzazione (sui modelli con ventilatore)
- > Ruote
- > Ventilatore (su alcuni modelli)
- > Quadro di comando (sui modelli con ventilatore)
- > Cartucce Ø 320 mm, ht 600 mm, in poliestere

OPTIONAL

- > Centralina per gestione automatica pulizia ad aria compressa
- > Scarico polveri con tramoggia e secchiello (Ø 420 mm, ht. 600 mm)
- > Scarico polveri con tramoggia e secchiello a sgancio facilitato
- > Scarico polveri con tramoggia e rotovalvola
- > Pannello antiscoppio da esterno o da interno
- > Costruzioni in acciaio inox, costruzioni speciali, verniciature speciali
- > Esecuzione Atex 22
- > Manometro digitale
- > Filtro cartuccia in carta Ø 320 mm, ht. 600 mm
- > Cartucce in materiali speciali
- > Stadio di filtrazione finale con filtri assoluto (HEPA)
- > Pulizia con vibratore pneumatico
- > Plenum antiscintilla con vasca d'acqua

STANDARD SUPPLY

- > Collection drawer
- > Compressed air cleaning (manual actuation)
- > Soundproofing box (models with fan)
- > Wheels
- > Centrifugal fan (some models)
- > Control panel (models with fan)
- > Cartridges Ø 320 mm, ht. 600 mm, in polyester

OPTIONAL

- > Timer for automatic management of compressed air cleaning
- > Powder discharge with hopper and bin (Ø 420 mm, ht. 600 mm)
- > Powder discharge with hopper and quick release bin
- > Powder discharge with hopper and rotary valve
- > Explosion relief from external or internal
- > Construction in stainless steel, special constructions, special paint
- > Atex 22 execution
- > Digital manometer
- > Paper filter cartridge, Ø 320 mm, ht. 600 mm
- > Cartridges with special media
- > Final filtration stage with absolute filters (HEPA)
- > Vibration cleaning
- > Anti sparking plenum with water tank

RICAMBI | SPARE PARTS

Codice Code	Descrizione	Description
CART/P6	Filtro cartuccia poliestere Ø 320 mm, ht. 600 mm	Polyester filter cartridge Ø 320 mm, ht. 600 mm
RUOTE/F	Ruota frenante Ø 100 mm	Wheel brake Ø 100 mm
RUOTE/N	Ruota normale Ø 100 mm	Normal wheel Ø 100 mm
BOMB/F	Bombola aria	Air tank
SUP/ELP	Bocca d'attacco braccio	Extraction arm inlet

REALIZZAZIONI | IMPLEMENTATIONS

