



FORNITURA DI SERIE

- > Pulizia ad aria compressa con centralina di controllo
- > Cartucce poliestere/cellulosa, Ø 140 mm, ht. 1200 mm, 450 g/m²
- > Bidoncino di raccolta da 170 lt

STANDARD SUPPLY

- > Cleaning system with compressed air and control unit
- > Cartridges polyester/cellulose, Ø 140 mm, ht. 1200 mm, 450 g/m²
- > Dust collection bin 170 liter

SETTORI DI IMPIEGO

- > Filtrazione polveri, in particolare per i settori: verniciatura a polveri, industria alimentare, chimica, farmaceutica e biomedicale
- > Operazioni di miscelazione, pesatura e confezionamento di materiali solidi polverulenti
- > Polveri alimentari (latte, zucchero, spezie, riso, integratori, caffè, cacao, farina)
- > Polveri di cemento
- > Polvere di tabacco

CARATTERISTICHE TECNICHE

- > Costruzione robusta in lamiera di acciaio al carbonio verniciata
- > Pulizia automatica con aria compressa in controcorrente
- > Filtrazione a cartucce verticali Ø 140 mm con pieghe aperte, ad altissima efficienza (>99% per particelle fino ad 1 micron)
- > Facilità d'uso e manutenzione: le cartucce sono facilmente accessibili, consentendo rapidità nella sostituzione
- > La modularità consente di ottenere un design compatto ed economico anche per le portate d'aria più elevate

AREAS OF USE

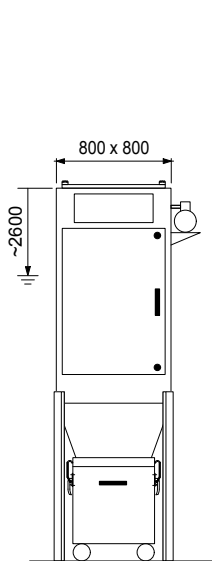
- > Dust filtration, in particular in the fields: powder painting, food industry, chemical, pharmaceutical and biomedical industry
- > Mixing, weighing and packing of solid materials in powder form
- > Powdered sugar
- > Milk powder
- > Powder
- > Food powders (milk, sugar, spices, rice, food supplements powders, coffee, cocoa, flour)
- > Cement dust
- > Tobacco powders

TECHNICAL FEATURES

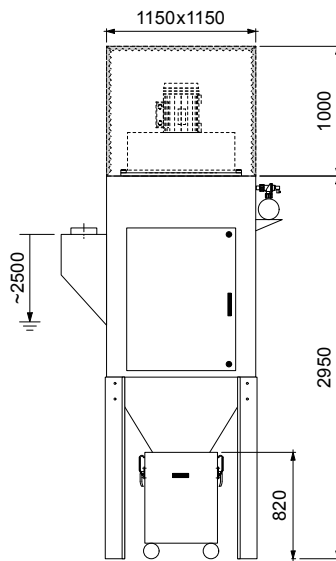
- > Strong construction in painted and galvanized carbon steel
- > Automatic cleaning with compressed air
- > Vertical cartridges
- > Filtration with vertical cartridges, Ø 140 mm, height 1200 mm, at very high efficiency (> 99% for particles down to 1 micron)
- > Ease of use and maintenance: the cartridges are easily accessible, allowing rapidity in the replacement
- > Modularity, compact and economical design for better air flow

DATI TECNICI | TECHNICAL DATA

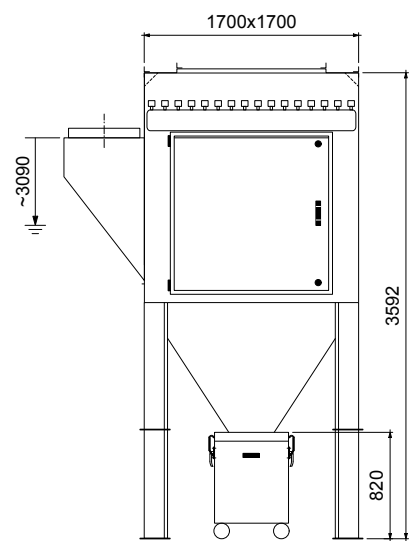
Modello Model	Moduli Modules	Tramogge Hoppers n	Cartucce / Elettrovalvole Cartridges / Electrovalves n	Sup. filtrante Filtering surface m ²	Peso Weight kg	Dimensioni Dimensions mm
FINPOL BA 6	A	1	6 / 3	26	295	800 x 800 x 2650
FINPOL BA 9	A	1	9 / 3	39	305	800 x 800 x 2650
FINPOL BA 12	C	1	12 / 3	52	695	1150 x 1150 x 2950
FINPOL BA 15	C	1	15 / 3	65	700	1150 x 1150 x 2950
FINPOL BA 20	C	1	20 / 4	86	705	1150 x 1150 x 2950
FINPOL BA 25	C	1	25 / 5	108	710	1150 x 1150 x 2950
FINPOL BA 30	D	1	30 / 6	129	855	1700 x 1700 x 3592
FINPOL BA 35	D	1	35 / 6	151	860	1700 x 1700 x 3592
FINPOL BA 40	D	1	40 / 7	172	865	1700 x 1700 x 3592
FINPOL BA 45	D	1	45 / 7	194	870	1700 x 1700 x 3592
FINPOL BA 49	D	1	49 / 7	211	875	1700 x 1700 x 3592



Mod. A



Mod. C



Mod. D

RICAMBI | SPARE PARTS

Codice Code	Descrizione	Description
SECCH/570	Contenitore carrellato Ø 570 mm	Wheeled container Ø 570 mm
EV1	Elettrovalvola filettata 1"	Solenoid valve threaded 1"
CART/BA	Cartuccia Ø 140 mm, ht. 1200 mm	Cartridge Ø 140 mm, ht. 1200 mm

OPTIONAL

- > Scarico polveri con tramoggia e secchiello a sgancio facilitato
- > Scarico polveri con tramoggia e rotovalvola, o con coclea e rotovalvola
- > Pannello antiscoppio da esterno o da interno
- > Costruzioni in acciaio Inox, costruzioni e verniciature speciali
- > Esecuzione Atex 22
- > Manometro digitale
- > Cartucce in esecuzione antistatica o con altri media filtranti
- > Stadio di filtrazione finale con filtri HEPA
- > Sistema antincendio interno al filtro
- > Sistemi di compartimentazione dell'esplosione
- > Valvola a farfalla sullo scarico tramoggia
- > Dosatore di calce

OPTIONAL

- > Powder unloading with hopper and bucket release facilitated
- > Dust discharge, with hopper and rotary valve, or screw and rotary valve
- > Venting panel for outdoor or indoor
- > Construction in stainless steel, special designs, special paint
- > Atex 22 Execution
- > Digital manometer
- > Antistatic execution cartridges or other filter media
- > End-stage filtration with HEPA filters
- > Fire protection system inside the filter
- > Systems of foreclosure explosion
- > Butterfly valve on the discharge hopper
- > Lime dosing system

REALIZZAZIONI | IMPLEMENTATIONS

