



SETTORI DI IMPIEGO

- > Filtrazione polveri, in particolare nei settori: verniciatura a polveri, industria alimentare, produzione mangimi, industria chimica, trattamenti di sabbiatura
- > Operazioni di miscelazione, pesatura e confezionamento di materiali solidi polverulenti
- > Operazioni di carico prodotti bulk, travaso di polveri
- > Operazioni di levigatura, sabbiatura, smerigliatura, carteggiatura, bordatura e taglio
- > Operazioni di pulizia meccanica superficiale
- > Abbattimento polveri di gomma, ghisa, grafite, ferro, acciaio, plastica, carbonio, polveri epossidiche di verniciatura, polveri di vetroresina
- > Operazione di taglio metallico (laser, ossitaglio, plasma)

AREAS OF USE

- > Dust filtration in particular in the fields: powder coating, food processing, feed production, chemical industry, blasting treatments
- > Mixing, weighing and packaging of solid powdery
- > Loading of bulk products, transfer of powders
- > Sanding, grinding, cutting and edging
- > Surface cleaning
- > Dedusting of rubber powder, cast iron, graphite, iron, steel, plastic, carbon, epoxy powder coating, fiberglass powders
- > Metal cutting (laser, plasma, oxycutting)

CARATTERISTICHE TECNICHE

- > Costruzione robusta in lamiera di acciaio al carbonio saldata e verniciata RAL 5019
- > Pulizia manuale con pulsante o pulizia automatica con timer di gestione
- > Filtrazione a cartucce ad altissima efficienza (>99% per particelle fino ad 1 micron)
- > Elevata efficacia del sistema di pulizia (1 elettrovalvola per cartuccia)
- > Facilità d'uso e manutenzione: le cartucce sono facilmente accessibili, consentendo rapidità nella sostituzione
- > Disponibile con diverse tipologie di cartucce in funzione della tipologia di inquinante da trattare

TECHNICAL FEATURES

- > Strong construction in painted carbon steel and galvanized carbon steel
- > Manual cleaning with switch or automatic cleaning with timer
- > High efficiency filtration with cartridges (>99% for particles down to 1 micron)
- > High efficiency of cleaning system (1 electrovalve for each cartridge)
- > Ease of use and maintenance: the cartridges are easily accessible, allowing rapidity in the replacement
- > Available with different types of cartridges depending on the type of pollutant to be treated

DATI TECNICI | TECHNICAL DETAILS

Modello Model	Cartucce Cartridges n	Sup. filtrante Filter. surface m ²	Portata max Max flowrate m ³ /h *	ΔP totale ΔP total mmH ₂ O	Potenza Power kW (2800 rpm) **	Rumore Noise level db(A)	Peso Weight kg	Dimensioni Dimensions mm
------------------	-----------------------------	---	--	---	--------------------------------------	--------------------------------	----------------------	--------------------------------

FINPOL FNR/C **CARTUCCE P6 IN POLIESTERE (Ø 320 MM, HT. 600 MM) | P6 POLYESTER CARTRIDGES (Ø 320 MM, HT. 600 MM)** PULIZIA MANUALE CON PULSANTE | MANUAL CLEANING, WITH BUTTON

FINPOL FRN 2/C	2	20	2400	-	-	-	260	800 x 800 x 1600
FINPOL FRN 3/C	3	30	3000	-	-	-	265	800 x 800 x 1600
FINPOL FRN 4/C	4	40	4000	-	-	-	270	800 x 800 x 1600
FINPOL FRN 2/3C	2	20	2400	100	2,2	72	290	800 x 800 x 2300
FINPOL FRN 3/4C	3	30	3000	130	3	73	300	800 x 800 x 2300
FINPOL FRN 3/5C	3	30	3000	160	4	74	310	800 x 800 x 2300
FINPOL FRN 4/4C	4	40	4000	130	3	73	300	800 x 800 x 2300
FINPOL FRN 4/5C	4	40	4000	160	4	74	310	800 x 800 x 2300

FINPOL FNGR **CARTUCCE P10 IN POLIESTERE (Ø 320 MM, HT. 1000 MM) | P10 POLYESTER CARTRIDGES (Ø 320 MM, HT. 1000 MM)** PULIZIA AUTOMATICA, CON TIMER DI GESTIONE | AUTOMATIC CLEANING, WITH TIMER

FINPOL FNGR 2	2	32	2400	-	-	-	260	800 x 800 x 1600
FINPOL FNGR 3	3	48	3000	-	-	-	265	800 x 800 x 1600
FINPOL FNGR 4	4	65	4000	-	-	-	270	800 x 800 x 1600
FINPOL FNGR 2/3	2	32	2400	150	2,2	72	290	800 x 800 x 2300
FINPOL FNGR 3/4	3	48	3000	230	3	73	300	800 x 800 x 2300
FINPOL FNGR 3/5	3	48	3000	315	4	74	310	800 x 800 x 2300
FINPOL FNGR 4/4	4	65	4000	230	3	73	315	800 x 800 x 2300
FINPOL FNGR 4/5	4	65	4000	315	4	74	320	800 x 800 x 2300

FINPOL FDT **CARTUCCE DT TOPBLEND (Ø 320 MM, HT. 660 MM) | DT TOPBLEND CARTRIDGES (Ø 320 MM, HT. 660 MM)** PULIZIA AUTOMATICA, CON TIMER DI GESTIONE | AUTOMATIC CLEANING, WITH TIMER

FINPOL FDT 2	2	41	2400	-	-	-	265	800 x 800 x 1600
FINPOL FDT 3	3	62	3000	-	-	-	270	800 x 800 x 1600
FINPOL FDT 4	4	82	4000	-	-	-	275	800 x 800 x 1600
FINPOL FDT 2/3	2	41	2400	150	2,2	72	290	800 x 800 x 2300
FINPOL FDT 3/4	3	62	3000	230	3	73	300	800 x 800 x 2300
FINPOL FDT 3/5	3	62	3000	315	4	74	310	800 x 800 x 2300
FINPOL FDT 4/4	4	82	4000	230	3	73	315	800 x 800 x 2300
FINPOL FDT 4/5	4	82	4000	315	4	74	320	800 x 800 x 2300

* Il valore della portata massima può variare, anche di parecchio, in funzione dell'inquinante. Chiedere informazioni al nostro ufficio tecnico
The maximum flowrate value may significantly range, depending on the pollutant. Ask to our technical dept about it

** Dove è presente il ventilatore è associato anche il quadro di comando e il box di insonorizzazione | Models with the fan, also have control panel and soundproofing box

FORNITURA DI SERIE

- > Cassetto di raccolta
- > Pulizia ad aria compressa con timer di gestione automatica (sui modelli FNGR e FDT)
- > Ventilatore (su alcuni modelli)
- > Box insonorizzazione (sui modelli con ventilatore)
- > Quadro di comando (sui modelli con ventilatore)
- > Esecuzione fissa (senza ruote)
- > Cartucce CART/P6 in poliestere, Ø 320 mm, ht. 600 mm, 450 g/m² (modelli FNR/C)
- > Cartucce CART/P10 in poliestere, Ø 320 mm, ht. 1000 mm, 450 g/m², (modelli FNGR)
- > Cartucce CART/DT TopBlend, Ø 320 mm, ht. 660 mm, 450 g/m², (modelli FDT)

OPTIONAL

- > Centralina per la gestione automatica della pulizia ad aria compressa (modelli FNR/C)
- > Cartucce nanofibra Ultraweb®, Ø 320 mm, ht. 660 mm, 450 g/m² (modelli FDT)
- > Scarico polveri con tramoggia e secchiello (Ø 570 mm, ht. 600 mm)
- > Scarico polveri con tramoggia e secchiello a sgancio facilitato
- > Scarico polveri con tramoggia e rotovalvola
- > Versione carrellata
- > Pannello antiscoppio da esterno o da interno
- > Costruzioni in acciaio Inox, costruzioni speciali, verniciature speciali
- > Esecuzione Atex 22
- > Manometro digitale
- > Cartucce in materiali speciali
- > Stadio di filtrazione finale con filtri assoluto (HEPA)

LIMITI DI UTILIZZO

- > Non adatto per polveri esplosive o incendiabili, polveri igroscopiche, polveri con umidità > 5%

STANDARD SUPPLY

- > Collection drawer
- > Automatic compressed air cleaning with timer (FNGR and FDT models)
- > Centrifugal fan (some models)
- > Soundproofing box (models with fan)
- > Control panel (models with fan)
- > Fixed execution (no wheels)
- > CART/P6 polyester cartridges, Ø 320 mm, ht. 600 mm, 450 g/m² (FNR/C models)
- > CART/P10 polyester cartridges, Ø 320 mm, ht. 1000 mm, 450 g/m² (FNGR models)
- > CART/DT TopBlend cartridges, Ø 320 mm, ht. 660 mm, 450 g/m², (FDT models)

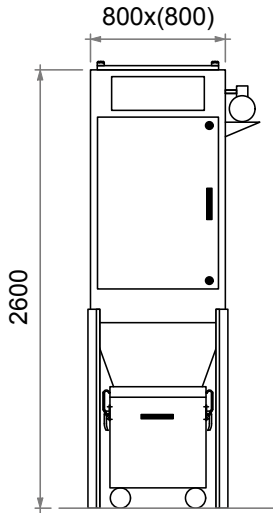
OPTIONAL

- > Timer for automatic management of compressed air cleaning (FNR/C models)
- > Ultraweb® nanofiber cartridges, Ø 320 mm, ht. 660 mm, 450 g/m² (FDT models)
- > Powder discharge with hopper and bin (Ø 570 mm, ht. 600 mm)
- > Powder discharge with hopper and quick release bin
- > Powder discharge with hopper and rotary valve
- > Mobile version
- > Explosion relief from external or internal
- > Construction in stainless steel, special constructions, special paint
- > Atex 22 execution
- > Digital manometer
- > Cartridges with special media
- > Final filtration stage with absolute filters (HEPA)

OPERATIONAL LIMITATIONS

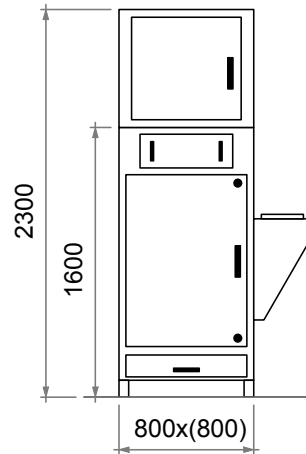
- > Not suitable for explosive dusts or flammable, hygroscopic powders, powders with moisture > 5%

VERSIONI | VERSIONS



Versione con tramoggia e secchiello
(senza ventilatore)

Version with hopper and bin
(without fan)



Versione con cassetto
e ventilatore

Version with drawer
and fan

RICAMBI | SPARE PARTS

Codice Code	Rif. Ref.	Descrizione	Description
VIB/EL	FNR/C	Vibratore pneumatico	Pneumatic vibrators
CART/P6	FNR/C	Filtro cartuccia poliestere Ø 320 mm, ht. 600 mm	Polyester filter cartridge Ø 320 mm, ht. 600 mm
CART/P10	FNGR	Filtro cartuccia poliestere Ø 320 mm, ht. 1000 mm	Polyester filter cartridge Ø 320 mm, ht. 1000 mm
CART/DT	FDT	Filtro cartuccia TopBlend Ø 320 mm, ht. 660 mm	TopBlend filter cartridge Ø 320 mm, ht. 660 mm
DONALD	FDT	Filtro cartuccia Ultraweb® Ø 320 mm, ht. 660 mm	Ultraweb® filter cartridge Ø 320 mm, ht. 660 mm
PAR/25	FNR/C	Para Ø 250 mm tubolare	Junction Ø 250 mm
FASPAR25	FNR/C	Fascetta a molla Ø 250 mm	Spring clamp Ø 250 mm
RUOTE/F	tutti all	Ruota frenante Ø 100 mm	Wheel brake Ø 100 mm
RUOTE/N	tutti all	Ruota normale Ø 100 mm	Normal wheel Ø 100 mm
BOMB/F	tutti all	Bombola aria	Air tank
VEN/F	FDT	Venturi	Venturi
EV3/4	FNGR	Elettrovalvola 3/4"	Electrovalve 3/4"
EV1	FNR/C - FDT	Elettrovalvola 1"	Electrovalve 1"
SECCH	tutti all	Secchiello con leve sgancio (Ø 570 mm, ht. 600 mm)	Bin (Ø 570 mm, ht. 600 mm)

REALIZZAZIONI | IMPLEMENTATIONS

