



## SETTORI DI IMPIEGO

- > Filtrazione polveri, in particolare nei settori: verniciatura a polveri, industria alimentare, produzione mangimi, industria chimica, trattamenti di sabbiatura
- > Operazioni di miscelazione, pesatura e confezionamento di materiali solidi polverulenti
- > Operazioni di levigatura, sabbiatura, smerigliatura, carteggiatura, bordatura e taglio
- > Operazioni di pulizia meccanica superficiale
- > Operazioni di verniciatura con prodotti in polvere
- > Abbattimento polveri di gomma, ghisa, grafite, ferro, acciaio, plastica, carbonio, polveri epossidiche di verniciatura, polveri di vetroresina

## AREAS OF USE

- > Dust filtration in particular in the fields: powder coating, food processing, animal feed production, chemical treatments, sandblasting
- > Mixing, weighing and packing of solid materials in powder form
- > Sanding, grinding, cutting and edging
- > Surface cleaning
- > Painting operations with powders
- > Dust abatement rubber, cast iron, graphite, iron, steel, plastic, carbon, epoxy powder coating, powder fiberglass

## CARATTERISTICHE TECNICHE

- > Costruzione robusta in lamiera di acciaio al carbonio saldata e verniciata RAL 5015
- > Pulizia automatica con aria compressa in controcorrente
- > Cartucce verticali, altezza 600 mm
- > Filtrazione a cartucce ad altissima efficienza (>99% per particelle fino ad 1 micron)
- > Elevata efficacia del sistema di pulizia (1 elettrovalvola per ogni cartuccia)
- > Facilità d'uso e manutenzione: le cartucce sono facilmente accessibili, consentendo rapidità nella sostituzione
- > La modularità consente di ottenere un design compatto ed economico anche per le portate d'aria più elevate

## TECHNICAL FEATURES

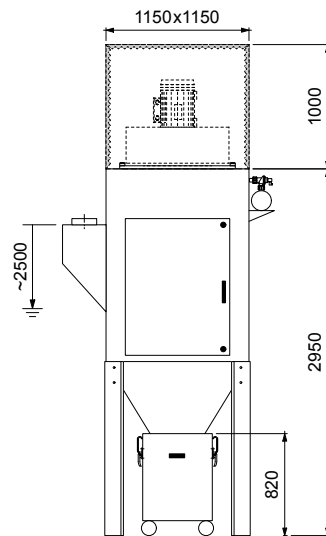
- > Strong construction in painted carbon steel and galvanized carbon steel
- > Air compressed cleaning
- > Vertical cartridges, ht. 600 mm
- > High efficiency filtration with cartridges (>99% for particles down to 1 micron)
- > High efficiency of cleaning system (1 electrovalve for each cartridge)
- > Ease of use and maintenance: the cartridges are easily accessible, allowing rapidity in the replacement
- > The modularity allow a compact and economic design even for highest flowrates

## DATI TECNICI | TECHNICAL DETAILS

### FINPOL NR

Modello Model	Moduli Modules	Tramogge Hoppers n	Cartucce Cartridges n*	Sup. filtrante Filter. surface m <sup>2</sup>	Peso Weight kg	Dimensioni Dimensions mm
<b>FINPOL NR 5</b>	C	1	5	50	685	1150 x 1150 x 2950
<b>FINPOL NR 6</b>	C	1	6	60	686	1150 x 1150 x 2950
<b>FINPOL NR 7</b>	C	1	7	70	687	1150 x 1150 x 2950
<b>FINPOL NR 8</b>	C	1	8	80	688	1150 x 1150 x 2950
<b>FINPOL NR 9</b>	C	1	9	90	689	1150 x 1150 x 2950
<b>FINPOL NR 10</b>	2 x C	2	10	100	770	2300 x 1150 x 3592
<b>FINPOL NR 11</b>	2 x C	2	11	110	771	2300 x 1150 x 3592
<b>FINPOL NR 12</b>	2 x C	2	12	120	772	2300 x 1150 x 3592
<b>FINPOL NR 13</b>	2 x C	2	13	130	773	2300 x 1150 x 3592
<b>FINPOL NR 14</b>	2 x C	2	14	140	774	2300 x 1150 x 3592
<b>FINPOL NR 15</b>	2 x C	2	15	150	775	2300 x 1150 x 3592
<b>FINPOL NR 16</b>	2 x C	2	16	160	776	2300 x 1150 x 3592
<b>FINPOL NR 17</b>	2 x C	2	17	170	1532	2300 x 1150 x 3592
<b>FINPOL NR 18</b>	2 x C	2	18	180	1533	2300 x 1150 x 3592
<b>FINPOL NR 20</b>	3 x C	3	20	200	1535	3450 x 1150 x 3592
<b>FINPOL NR 21</b>	3 x C	3	21	210	1536	3450 x 1150 x 3592
<b>FINPOL NR 22</b>	3 x C	3	22	220	1537	3450 x 1150 x 3592
<b>FINPOL NR 23</b>	3 x C	3	23	230	1538	3450 x 1150 x 3592
<b>FINPOL NR 24</b>	3 x C	3	24	240	1539	3450 x 1150 x 3592
<b>FINPOL NR 25</b>	3 x C	3	25	250	1540	3450 x 1150 x 3592
<b>FINPOL NR 26</b>	3 x C	3	26	260	1541	3450 x 1150 x 3592
<b>FINPOL NR 27</b>	3 x C	3	27	270	1542	3450 x 1150 x 3592

\* Il numero delle elettrovalvole coincide sempre con il numero delle cartucce.  
The number of solenoid valves always matches the number of cartridges.

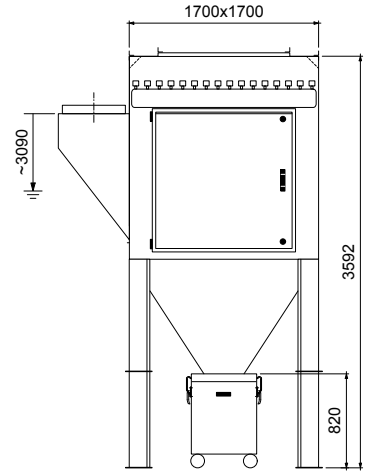


**Mod. C (FINPOL 9)**

## DATI TECNICI | TECHNICAL DETAILS

### FINPOL NRX

Modello Model	Moduli Modules	Tramogge Hoppers n	Cartucce Cartridges n*	Sup. filtrante Filter. surface m <sup>2</sup>	Peso Weight kg	Dimensioni Dimensions mm
FINPOL NRX 10	D	1	10	100	770	1700 x 1700 x 3592
FINPOL NRX 11	D	1	11	110	771	1700 x 1700 x 3592
FINPOL NRX 12	D	1	12	120	772	1700 x 1700 x 3592
FINPOL NRX 13	D	1	13	130	773	1700 x 1700 x 3592
FINPOL NRX 14	D	1	14	140	774	1700 x 1700 x 3592
FINPOL NRX 15	D	1	15	150	775	1700 x 1700 x 3592
FINPOL NRX 16	D	1	16	160	776	1700 x 1700 x 3592
FINPOL NRX 17	2 x D	2	17	170	1532	3400 x 1700 x 3592
FINPOL NRX 18	2 x D	2	18	180	1533	3400 x 1700 x 3592
FINPOL NRX 19	2 x D	2	19	190	1534	3400 x 1700 x 3592
FINPOL NRX 20	2 x D	2	20	200	1535	3400 x 1700 x 3592
FINPOL NRX 21	2 x D	2	21	210	1536	3400 x 1700 x 3592
FINPOL NRX 22	2 x D	2	22	220	1537	3400 x 1700 x 3592
FINPOL NRX 23	2 x D	2	23	230	1538	3400 x 1700 x 3592
FINPOL NRX 24	2 x D	2	24	240	1539	3400 x 1700 x 3592
FINPOL NRX 25	2 x D	2	25	250	1540	3400 x 1700 x 3592
FINPOL NRX 26	2 x D	2	26	260	1541	3400 x 1700 x 3592
FINPOL NRX 27	2 x D	2	27	270	1542	3400 x 1700 x 3592
FINPOL NRX 28	2 x D	2	28	280	1543	3400 x 1700 x 3592
FINPOL NRX 29	2 x D	2	29	290	1544	3400 x 1700 x 3592
FINPOL NRX 30	2 x D	2	30	300	1545	3400 x 1700 x 3592
FINPOL NRX 31	2 x D	2	31	310	1546	3400 x 1700 x 3592
FINPOL NRX 32	2 x D	2	32	320	1547	3400 x 1700 x 3592
FINPOL NRX 34	3 x D	3	34	340	2269	5100 x 1700 x 3592
FINPOL NRX 36	3 x D	3	36	360	2271	5100 x 1700 x 3592
FINPOL NRX 38	3 x D	3	38	380	2273	5100 x 1700 x 3592
FINPOL NRX 40	3 x D	3	40	400	2275	5100 x 1700 x 3592
FINPOL NRX 42	3 x D	3	42	420	2277	5100 x 1700 x 3592
FINPOL NRX 45	3 x D	3	45	450	2280	5100 x 1700 x 3592
FINPOL NRX 48	3 x D	3	48	480	2283	5100 x 1700 x 3592



Mod. D (FINPOL 16)

\* Il numero delle elettrovalvole coincide sempre con il numero delle cartucce.  
The number of solenoid valves always matches the number of cartridges.

## FORNITURA DI SERIE

- > Pulizia ad aria compressa con centralina di controllo
- > Bidoncino di raccolta polveri 170 lt
- > Cartucce poliestere Ø 320 mm, ht. 600 mm, 450 g/m<sup>2</sup>

## OPTIONAL

- > Scarico polveri con tramoggia e secchiello a sgancio facilitato
- > Scarico polveri con tramoggia e rotovalvola, o con coclea e rotovalvola
- > Pannello antiscoppio da esterno o da interno
- > Costruzioni in acciaio Inox, costruzioni speciali, verniciature speciali
- > Esecuzione Atex 22
- > Manometro digitale
- > Cartucce in esecuzione antistatica o con altri media filtranti
- > Stadio di filtrazione finale con filtri HEPA
- > Sistema antincendio interno al filtro
- > Sistemi di compartimentazione dell'esplosione
- > Valvola a farfalla sullo scarico tramoggia
- > Dosatore di calce

## LIMITI DI UTILIZZO

- > Non adatto per polveri esplosive o incendiabili, polveri igroscopiche, polveri con umidità >5%

## STANDARD SUPPLY

- > Cleaning system with compressed air and control unit
- > Dust collection bin 170 liter
- > Polyester cartridges Ø 320 mm, ht. 600 mm, 450 g/m<sup>2</sup>

## OPTIONAL

- > Powder unloading with hopper and bucket release facilitated
- > Discharge dust, with hopper and rotary valve, or screw and rotary valve
- > Venting panel for outdoor or indoor
- > Construction in stainless steel, special designs, special paint
- > Atex 22 execution
- > Digital manometer
- > Cartridges in antistatic execution or other filter media
- > End-stage filtration with HEPA filters
- > Fire protection system inside the filter
- > Systems of foreclosure explosion
- > Butterfly valve on the discharge hopper
- > Lime dosing system

## OPERATIONAL LIMITATIONS

- > Not suitable for explosive dusts or flammable, hygroscopic powders, powders with moisture > 5%

## RICAMBI | SPARE PARTS

Codice   Code	Descrizione	Description
<b>SECCH/570</b>	Contenitore carrellato Ø 570 mm	Wheeled container Ø 570 mm
<b>EV1</b>	Elettrovalvola filettata 1"	Solenoid valve threaded 1 "
<b>CART/P6</b>	Filtro cartuccia poliestere Ø 320 mm, ht. 600 mm	Polyester filter cartridge Ø 320 mm, ht. 600 mm

**REALIZZAZIONI | IMPLEMENTATIONS**

