



## SETTORI DI IMPIEGO

- > Aspirazione di trucioli e polveri di legno, plastica, resine, carta, tessuti e altre tipologie di inquinanti
- > Applicazioni convenienti in falegnameria, modellerie e altri settori dove c'è produzione di elevate quantità di prodotto di scarto secco
- > Impianti di aspirazione centralizzati con più macchine utensili
- > Impianti di aspirazione centralizzati con stoccaggio del materiale di scarto in sacchi

## AREAS OF USE

- > Suction of chips and dust from wood, plastic, resins and other types of pollutants
- > Carpenter applications
- > Centralized systems serving more machine tools
- > Centralized systems with storage of scrap material in bags
- > Centralized systems on machine tools which produce large quantities of dry scrap material

## CARATTERISTICHE TECNICHE

- > Robusta costruzione in lamiera zincata a caldo
- > Entrata aria dal basso (RAF MAS); entrata aria dall'alto (RAF MAD)
- > Modularità per coprire un ampio range di portate
- > Funzionamento in pressione
- > Maniche filtranti ad alta efficienza Ø 200 mm
- > Sacchi con fascetta per lo sgancio rapido
- > Sistema di pulizia a vibrazione pneumatica opzionale
- > Rapido accesso alla sostituzione maniche
- > Fornito in kit di montaggio

## OPTIONAL

- > Quadro elettrico
- > Costruzioni speciali
- > Sistema antincendio interno al filtro
- > Pulizia con vibratore pneumatico e telaio

## TECHNICAL FEATURES

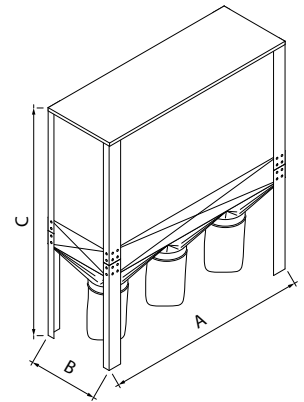
- > Made of galvanized steel
- > Low air inlet (RAF MAS); top air inlet (RAF MAD)
- > Working in pressure
- > Modularity to cover a wide range of flow rates
- > Sleeve Ø 200 mm high efficiency
- > Quick release of the collection bags with straps
- > Optional vibrating cleaning system
- > Quick access to replacement sleeves
- > Supplied unmounted

## OPTIONAL

- > Electrical panel
- > Special constructions
- > Fire protection system inside the filter
- > Cleaning with pneumatic vibrator and frame

## DATI TECNICI | TECHNICAL DETAILS

Modello Model	Maniche Bags n	Altezza maniche Bag height mm	Sup. filtr. Filtering surf. m <sup>2</sup>	Sacchi Sacks n (Ø 620 mm)	Stoccaggio Storage m <sup>3</sup>	A mm	B mm	C mm *
<b>MAS (MAD) 1/15/C</b>	16	1500	15	1	0,35	1060	1060	3830
<b>MAS (MAD) 2/15/C</b>	32	1500	30	2	0,70	2060	1060	3830
<b>MAS (MAD) 3/15/C</b>	48	1500	45	3	1,05	3060	1060	3830
<b>MAS (MAD) 4/15/C</b>	64	1500	60	4	1,40	4060	1060	3830
<b>MAS (MAD) 5/15/C</b>	80	1500	75	5	1,75	5060	1060	3830
<b>MAS (MAD) 1/20/C</b>	16	2000	20	1	0,35	1060	1060	3930
<b>MAS (MAD) 2/20/C</b>	32	2000	40	2	0,70	2060	1060	3930
<b>MAS (MAD) 3/20/C</b>	48	2000	60	3	1,05	3060	1060	3930
<b>MAS (MAD) 4/20/C</b>	64	2000	80	4	1,40	4060	1060	3930
<b>MAS (MAD) 5/20/C</b>	80	2000	100	5	1,75	5060	1060	3930
<b>MAS (MAD) 1/25/C</b>	16	2500	25	1	0,35	1060	1060	4430
<b>MAS (MAD) 2/25/C</b>	32	2500	50	2	0,70	2060	1060	4430
<b>MAS (MAD) 3/25/C</b>	48	2500	75	3	1,05	3060	1060	4430
<b>MAS (MAD) 4/25/C</b>	64	2500	100	4	1,40	4060	1060	4430
<b>MAS (MAD) 5/25/C</b>	80	2500	125	5	1,75	5060	1060	4430
<b>MAS (MAD) 1/30/C</b>	16	3000	30	1	0,35	1060	1060	4930
<b>MAS (MAD) 2/30/C</b>	32	3000	60	2	0,70	2060	1060	4930
<b>MAS (MAD) 3/30/C</b>	48	3000	90	3	1,05	3060	1060	4930
<b>MAS (MAD) 4/30/C</b>	64	3000	120	4	1,40	4060	1060	4930
<b>MAS (MAD) 5/30/C</b>	80	3000	150	5	1,75	5060	1060	4930



\* Con il vibratore per lo scuotimento delle maniche alla quota C si devono aggiungere 200 mm. | With the vibrator for shaking the sleeves to dimension C must be added to 200 mm.

## RICAMBI | SPARE PARTS

Codice   Code	Descrizione	Description
<b>SACF/215</b>	Filtro cotone poliestere Ø 200 mm, ht. 1500 mm	Cotton polyester filter Ø 200 mm, ht. 1500 mm
<b>SACF/220</b>	Filtro cotone poliestere Ø 200 mm, ht. 2000 mm	Cotton polyester filter Ø 200 mm, ht. 2000 mm
<b>SACF/225</b>	Filtro cotone poliestere Ø 200 mm, ht. 2500 mm	Cotton polyester filter Ø 200 mm, ht. 2500 mm
<b>SACF/230</b>	Filtro cotone poliestere Ø 200 mm, ht. 3000 mm	Cotton polyester filter Ø 200 mm, ht. 3000 mm
<b>SACNY6</b>	Sacco nylon Ø 620 mm	Nylon sack Ø 620 mm
<b>FASS6</b>	Fascetta stringisacco Ø 620 mm	Tie clasp bag Ø 620 mm
<b>FASS2</b>	Fascetta spingimanica Ø 200 mm	Bag push clamp Ø 200 mm
<b>VIB</b>	Vibratore pneumatico senza telaio	Pneumatic vibrator frameless
<b>FOND20</b>	Fondello maniche Ø 200 mm	Caseback sleeves Ø 200 mm
<b>COTUB/2</b>	Filtro cotone poliestere in tubolare Ø 200 mm	Filter cotton polyester tubular Ø 200 mm