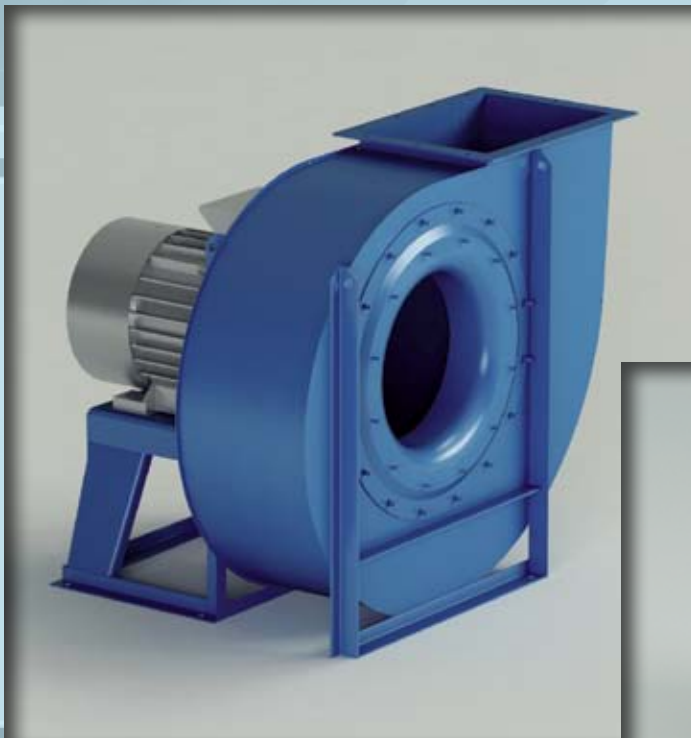


Mod.
GF

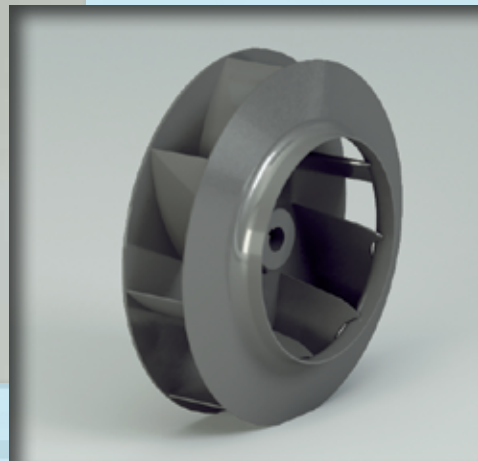


$Q = 360 \div 216000 \text{m}^3/\text{h}$

$Q = 0.1 \div 60 \text{m}^3/\text{s}$

$p_t = 70 \div 915 \text{mmH}_2\text{O}$

$p_t = 700 \div 9000 \text{Pa}$



Campo di lavoro

Portate piccole-medie-alte. Pressioni medie.

Tipo di pala

Curva, rovescia (negativa), vedi pag. 2.2.

Applicazioni

Per aspirazione e trasporto di aria pulita o polverosa, anche contenente in basse quantità segatura, trucioli vari, materiali granulari, ad esclusione di materiali filamentosi.

Esecuzioni costruttive standard

Es.1-Es.4-Es.5-Es.8-Es.9-Es.12, vedi pag. 2.5 - 2.6.

Temperature del fluido standard

-10÷+60°C. Per altre temperature vedi da pag. 1.12 a pag. 1.15.

Tipo di costruzione

Ventilatore in lamiera di Fe360, girante in Fe360 equilibrata staticamente e dinamicamente. Per altri materiali vedi da pag. 1.12 a pag. 1.15.

Dati di funzionamento

Condizioni dell'aria all'aspirazione T=20°C, 0m.s.l.m. e $\rho=1.205 \text{ kg/m}^3$.

Rumorosità

Espressa in potenza sonora L_{wA} [dB(A)] rilevata in campo libero con ventilatore canalizzato, vedi da pag. 1.43 a pag. 1.49.

Orientamenti

N°8 RD (rotazione oraria vista lato trasmissione) e N°8 LG. Ventilatore in versione imbullonata orientabile per le taglie 250-630, orientamento fisso per le taglie 710-2000. Vedi pag. 2.7.

Costruzioni speciali

Vedi da pag. 2.20 a pag. 2.34.

Classi giranti

La seguente tabella fa riferimento a condizioni di lavoro standard. In condizioni di esercizio gravose si consiglia di contattare il servizio clienti di MZ Aspiratori per conoscere la tipologia di girante più idonea.

GRANDEZZA VENTILATORE • Grandeur • Size • Größe • Tamaño	RPM MASSIMO • Maxi tours/min. • Max rpm • Max. U/min • R.p.m. máx.			
	CLASSE I	CLASSE II	CLASSE III	CLASSE IV
GF250	5000			
GF280	4750			
GF310	4500			
GF350	4250			
GF400	4000	5600		
GF450/R	3750	5400		
GF450	3600	5000		
GF500/R	3500	4750		
GF500	3400	4500	5000	
GF560/R	3300	4250	4750	
GF560	3200	4000	4500	
GF630/R	3100	3750	4250	
GF630	2960	3600	4000	
GF710/R	2800	3400	3750	
GF710	2600	3200	3550	
GF800/R	2500	3000	3350	3570
GF800	2350	2800	3150	3500
GF900/R	2200	2650	3000	3300
GF900	2100	2500	2800	3100
GF1000/R	2000	2350	2700	
GF1000	1900	2250	2550	
GF1120/R	1800	2150	2400	
GF1120	1700	2000	2250	
GF1250/R	1600	1900	2100	
GF1250	1500	1800	2000	
GF1400/R	1400	1700	1900	
GF1400	1300	1600	1800	
GF1600	1100	1400	1600	
GF1800	1200	1350	1450	
GF2000	1000	1150	1250	

VALORI VALIDI FINO A 60°C

• Valeurs valables jusqu'à 60°C • Values valid up to 60°C
• Werte bis 60°C gültig • Valores válidos hasta 60°C

FRA	60°C	E	100°C	DECLASSARE VELOCITÀ	4%
• entre • between • zwischen • entre	100°C	• et • and • und • y	150°C	• déclasser vitesse • degrade speed • Geschwindigkeit herabsetzen • rebajar velocidad	10%
	150°C		200°C		16%
	200°C		250°C		23%
	250°C		300°C		30%
	300°C		350°C		37%
	350°C		400°C		45%
	400°C		450°C		54%
	450°C		500°C		64%

■ Domaine de travail

Débits petits-moyens-élevés. Moyennes pressions.

Type d'ailette

Courbée, inversée (négative), voir page 2.2.

Applications

Pour aspiration et transport d'air propre ou poussiéreux, contenant également en faible quantité de la sciure, divers copeaux, des matières en granulés, sauf matières filamenteuses.

Configurations de constructions standard

Ex.1 - Ex.4 - Ex.5 - Ex.8 - Ex.9 - Ex.12, voir pages 2.5 - 2.6.

Températures du fluide standard

-10÷+60°C. Pour d'autres températures voir pages 1.12-1.15.

Type de fabrication

Ventilateur en tôle de Fe360, turbine en Fe360 équilibrée statiquement et dynamiquement. Pour d'autres matériaux, voir pages 1.12-1.15.

Données de fonctionnement

Conditions de l'air à l'aspiration T=20°C, 0 m asl et $\rho=1.205 \text{ kg/m}^3$.

Niveau sonore

Exprimé en puissance sonore L_{wA} [dB(A)], relevé à l'air libre avec un ventilateur canalisé, voir pages 1.43 - 1.49.

Orientations

8 RD (rotation dans le sens des aiguilles d'une montre côté transmission) et 8 LG. Ventilateur en version boulonnée orientable pour les tailles 250-630, orientation fixe pour les tailles 710-2000. Voir page 2.7.

Fabrications spéciales

Voir pages 2.20-2.34.

Classes de turbines

Le tableau ci-dessus fait référence aux conditions de travail normales, en conditions de travail pénibles, on préconise de contacter le service clientèle de MZ Aspiratori pour connaître le type de turbine le plus adapté.

■ Field of operation

Low-medium-high flow rates. Average pressures.

Blade type

Curve, backward (negative), see pg. 2.2.

Applications

For the inlet and transport of clean or dusty air, also containing low quantities of sawdust, various chips, granular materials, with the exclusion of filaments.

Standard constructional arrangements

Arr.1-Arr.4-Arr.5-Arr.8-Arr.9-Arr.12, see pgs. 2.5 - 2.6.

Standard fluid temperatures

-10÷+60°C. For other temperatures see pgs. 1.12 to 1.15.

Type of construction

Fan in Fe360 plate, impeller in Fe360 statically and dynamically balanced. For other materials see pgs. 1.12 to 1.15.

Operating specifications

Condition of inlet air T=20°C, 0 m above sea level and $\rho=1.205 \text{ kg/m}^3$.

Noise level

Expressed as sound power L_{wA} [dB(A)] measured in free field with ducted fan, see pgs. 1.43 to 1.49.

Orientations

No.8 RD (clockwise viewed from transmission side) and No.8 LG. Fan in bolted orientable version for sizes 250-630, fixed orientation for sizes 710-2000. See pg. 2.7.

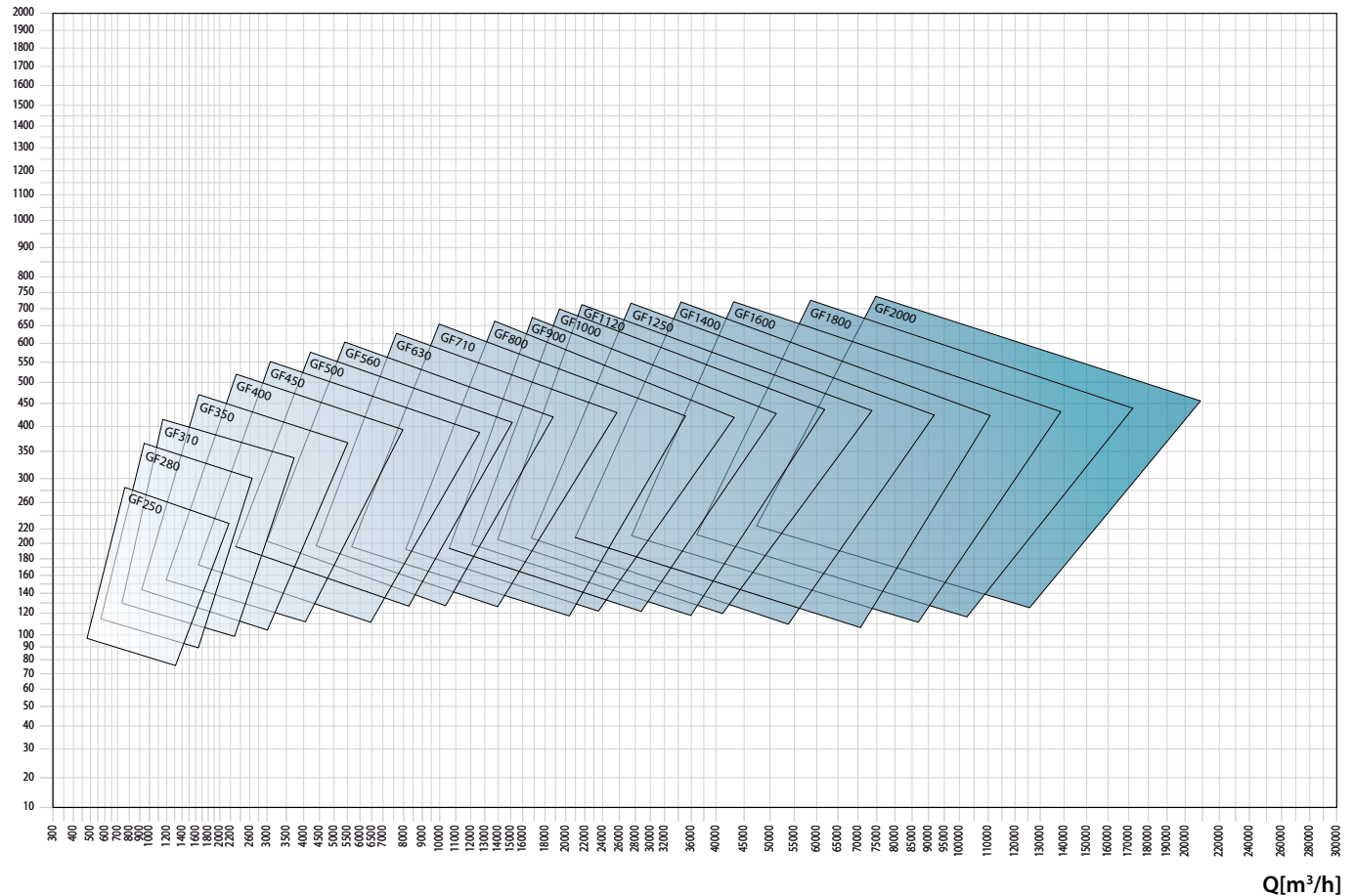
Special applications

See pgs. 2.20 to 2.34.

Impeller classes

The above table refers to standard operating conditions, in heavy-duty service conditions it is advisable to contact the MZ Aspiratori Customer Service to establish the most suitable type of impeller.

pt [mmH₂O]



■ **Arbeitsbereich**

Niedrige - mittlere - grosse Fördermengen. Mittlere Drücke.

Schaufelform

Kurve, rückwärts gekrümmt (negativ), siehe Seite 2.2.

Anwendungen

Zur Absaugung und zum Transport von sauberer und staubhaltiger Luft, auch mit geringem Anteil von Sägestaub, Spänen verschiedener Art, Granulaten, ausser fadenförmigen Materialien.

Konstruktive Standardausführungen

Ausf. 1-Ausf. 4-Ausf. 5-Ausf. 8-Ausf. 9-Ausf. 12, siehe Seiten 2.5 - 2.6.

Standardtemperatur des Mediums

-10 ÷ +60°C. Für andere Temperaturen siehe Seiten 1.12 bis 1.15.

Konstruktionsart

Ventilator aus Blech Fe360, Laufrad aus Fe360, statisch und dynamisch ausgewuchtet. Für andere Materialien siehe Seiten 1.12 bis 1.15.

Betriebsdaten

Physikalischer Zustand der Ansaugluft T = 20°C, 0 m ü. M. und ρ = 1.205 kg/m³.

Geräuschpegel

angegeben als Schalleistungspegel L_{wA} [dB(A)] mit Messung im Freifeld und an Rohren angeschlossenem Ventilatore, siehe Seiten 1.43 bis 1.49.

Ausrichtung

8 Modelle RD (Drehrichtung im Uhrzeigersinn, von Antriebsseite aus gesehen) und 8 Modelle LG. Angeschraubter, in der Ausrichtung veränderbarer Ventilator in den Grössen 250 - 630, mit Vorderstütze und damit nicht veränderbar ab Grösse 710 mit Riementrieb, immer ausrichtbar bei allen direkt angetriebenen Ventilatoren ohne Vorderstütze, siehe Seite 2.7.

Spezialausführungen

Siehe Seiten 2.20 bis 2.34.

Laufradklassen

Die obenstehende Tabelle bezieht sich auf normale Betriebsbedingungen. Bei erschwerenden Betriebsbedingungen wird empfohlen, den Kundenservice der MZ Aspiratori zu kontaktieren, um den am besten geeigneten Laufradtyp zu bestimmen.

■ **Campo de trabajo**

Caudales pequeños-medios-altos. Presiones medias.

Tipo de pala

Curva, invertida (negativa), ver pág. 2.2.

Aplicaciones

Para aspiración y transporte de aire limpio o cargado de polvo, incluso con pequeñas cantidades de serrín, virutas de distintos tipos y materiales granulados, exceptuando los materiales filamentosos.

Variantes constructivas estándares

Ejec.1-Ejec.4-Ejec.5-Ejec.8-Ejec.9-Ejec.12, ver págs. 2.5 - 2.6.

Temperaturas del fluido estándares

De -10 a +60°C. Para otras temperaturas, ver págs. de 1.12 a 1.15.

Tipo de construcción

Ventilador de chapa en Fe360, rotor en Fe360 equilibrado estática y dinámicamente. Para otros materiales, ver págs. de 1.12 a 1.15.

Datos de funcionamiento

Condiciones del aire en aspiración T = 20°C, 0 m SNM y ρ = 1.205 kg/m³.

Niveles de ruido

Expresados en potencia sonora L_{wA} [dB(A)] medida en campo abierto con ventilador canalizado, ver págs. de 1.43 a 1.49.

Orientaciones

8 RD (rotación dextrógira vista desde el lado de transmisión) y 8 LG. Ventilador en versión emperrada orientable para tamaños 250-630, orientación fija para tamaños 710-2000. Ver pág. 2.7.

Construcciones especiales

Ver págs. de 2.20 a 2.34.

Clases de rotores

La tabla arriba hace referencia a condiciones de trabajo estándares, en condiciones de funcionamiento pesadas, se aconseja llamar al Servicio de atención al cliente de MZ Aspiratori para conocer el tipo de rotor más adecuado.

Tipo • Type • Type • Typ • Tipo		P inst. [kW]	n	LpA [dB(A)]	Tolleranza sulla portata ±5% • Tolérance sur le débit ±5% • Load tolerance ±5% • Durchsatztoleranz ±5% • Tolerancia respecto caudal ±5%																			
Ventilatore • Ventilateur • Fan • Ventilator • Ventilador	Motore • Moteur • Motor • Motor • Motor				Q [m³/h]																			
					470	540	650	720	790	865	935	1080	1225	1370	1440	1620	1800	2160	2520	2880	3240	3600	3960	4320
					pt[mmH ₂ O]																			
GF250/2	71	0,37	2800	56	91	90	88	86	84	82	80	74												
GF280/2	71	0,55	2800	59		115	114	113	112	111	109	106	101	96	93									
GF310/2	80	1,1	2845	60					154	154	153	153	152	151	150	148	145	138						
GF350/2	90	2,2	2920	64								200	198	197	196	195	194	192	189	183				
GF400/2	100	3	2930	68												257	256	255	255	254	249			
GF400/2	112	4	2940	68												257	256	255	255	254	249	243	235	230
GF450/2R	132	5,5	2940	71														308	304	299	294	287	279	
GF450/2	132	5,5	2940	67															340	336	333	327	321	
GF450/2	132	7,5	2940	73															340	336	333	327	321	
GF500/2R	132	7,5	2940	68																	386	382	378	
GF500/2	132	9,2	2940	69																			418	416
GF500/2	160	11	2960	74																			426	423
GF560/2R	160	15	2960	74																				
GF560/2	160	15	2960	70																				
GF560/2	160	18,5	2960	77																				
GF630/2R	180	22	2960	74																				
GF630/2R	200	30	2960	78																				
GF630/2	200	30	2960	74																				
GF630/2	200	37	2960	79																				
GF710/2R	225	45	2970	75																				
GF710/2R	250	55	2970	80																				
GF710/2	250	55	2970	76																				
GF710/2	280	75	2970	82																				
GF800/2R	280	90	2970	82																				
GF800/2	315	110	2970	83																				
GF500/4	90	1,1	1415	56													97	96	94	92	88	84		
GF560/4	100	2,2	1420	60																121	119	118	117	114
GF630/4	112	4	1440	63																		154	153	152
GF710/4R	132	5,5	1460	66																				
GF710/4	132	7,5	1470	68																				
GF800/4R	160	11	1470	69																				
GF800/4	160	15	1470	71																				
GF900/4R	180	18,5	1470	73																				
GF900/4R	180	22	1470	73																				
GF900/4	200	30	1470	74																				
GF1000/4R	225	37	1470	75																				
GF1000/4	225	45	1470	77																				
GF1120/4R	250	55	1475	76																				
GF1120/4	280	75	1480	79																				
GF1250/4R	315	110	1485	80																				
GF1250/4	315	132	1485	81																				
GF1400/4R	315	200	1490	82																				
GF1400/4	315	250	1490	84																				
GF800/6	132	4	950	63																				
GF900/6	160	7,5	960	63																				
GF1000/6R	160	11	980	66																				
GF1000/6	180	15	980	67																				
GF1120/6R	200	18,5	980	67																				
GF1120/6	200	22	980	70																				
GF1250/6R	225	30	980	71																				
GF1250/6	250	37	980	72																				
GF1400/6R	280	45	980	74																				
GF1400/6	315	75	980	75																				

Il livello di pressione sonora ponderato A, LpA (cap.14), corrisponde al valore rilevato, nelle condizioni di prova, nel punto di massima rumorosità.

Tolleranza sulla rumorosità ±4dB(A)
• Tolérance sur le bruit ±4dB(A) • Noise tolerance ±4dB(A)
• Geräushtoleranz ±4dB(A) • Tolerancia respecto a ruido ±4dB(A)

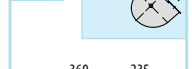
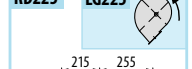
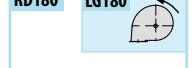
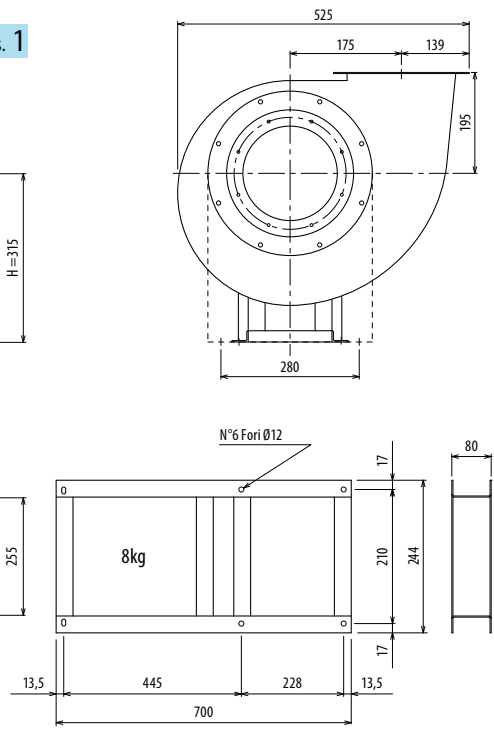
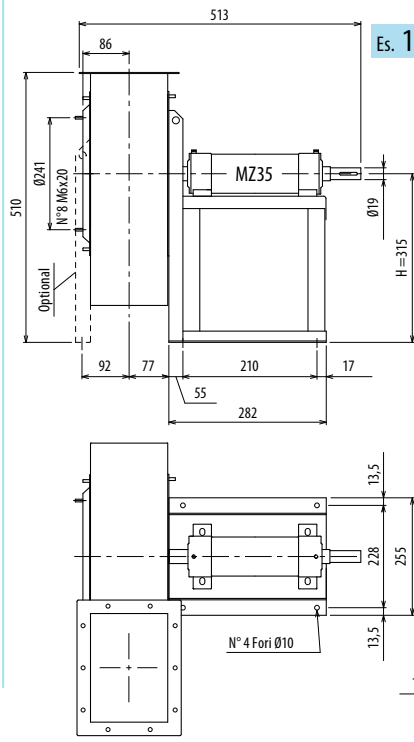
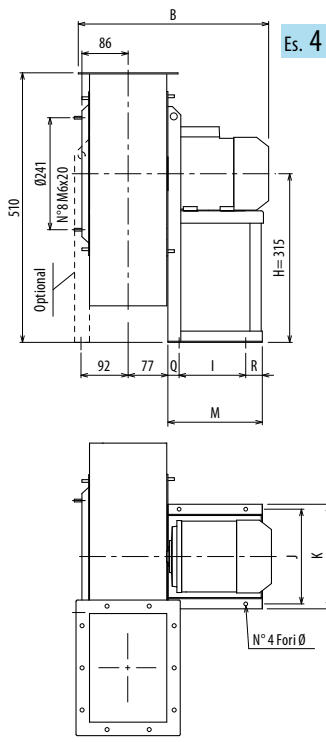
Table with columns for flow rate Q [m³/h] and pressure loss pt [mmH₂O]. The table contains multiple rows of data points, some of which are bolded.

Le niveau de pression sonore pondérée A, LpA (chap. 14), correspond à la valeur relevée dans les conditions d'essai au point de niveau sonore maximum.
Der nach A bewertete Schalldruckpegel LpA (Kap. 14) entspricht in den Testbedingungen dem höchsten gemessenen Wert des Geräuschpegels.

The A-weighted sound power level, LpA (Chap.14), is the value measured in test conditions at the point of maximum noise level.
El nivel de presión sonora ponderado A, LpA (cap. 14), corresponde al valor medido, en las condiciones de prueba, en el punto con máximos niveles de ruido.

Tipo		P inst. [kW]	n	LpA [dB(A)]	Tolleranza sulla portata ±5%																		
• Type • Type • Typ • Tipo					• Tolérance sur le débit ±5% • Load tolerance ±5%																		
Ventilatore	Motore				Q [m³/h]																		
					470	540	650	720	790	865	935	1080	1225	1370	1440	1620	1800	2160	2520	2880	3240	3600	3960
		pt[mmH ₂ O]																					
GF250/2	71	0,37	2800	56	90	89	87	85	83	81	79	73											
GF280/2	71	0,55	2800	59		114	113	112	111	110	108	105	100	95	91								
GF310/2	80	1,1	2845	60					152	152	151	151	149	148	147	145	142	135					
GF350/2	90	2,2	2920	64								196	194	193	192	191	190	188	185	179			
GF400/2	100	3	2930	68												251	249	248	248	247	242		
GF400/2	112	4	2940	68												251	249	248	248	247	242	236	
GF450/2R	132	5,5	2940	71														299	295	290	285	278	
GF450/2	132	5,5	2940	67																329	325	322	
GF450/2	132	7,5	2940	73																329	325	322	
GF500/2R	132	7,5	2940	68																		372	
GF500/2	132	9,2	2940	69																		401	
GF500/2	160	11	2960	74																		409	
GF560/2R	160	15	2960	74																		406	
GF560/2	160	15	2960	70																			
GF560/2	160	18,5	2960	77																			
GF630/2R	180	22	2960	74																			
GF630/2R	200	30	2960	78																			
GF630/2	200	30	2960	74																			
GF630/2	200	37	2960	79																			
GF710/2R	225	45	2970	75																			
GF710/2R	250	55	2970	80																			
GF710/2	250	55	2970	76																			
GF710/2	280	75	2970	82																			
GF800/2R	280	90	2970	82																			
GF800/2	315	110	2970	83																			
GF500/4	90	1,1	1415	56												96	95	93	91	87	83		
GF560/4	100	2,2	1420	60															119	117	116	115	
GF630/4	112	4	1440	63																	151	150	
GF710/4R	132	5,5	1460	66																		149	
GF710/4	132	7,5	1470	68																			
GF800/4R	160	11	1470	69																			
GF800/4	160	15	1470	71																			
GF900/4R	180	18,5	1470	73																			
GF900/4R	180	22	1470	73																			
GF900/4	200	30	1470	74																			
GF1000/4R	225	37	1470	75																			
GF1000/4	225	45	1470	77																			
GF1120/4R	250	55	1475	76																			
GF1120/4	280	75	1480	79																			
GF1250/4R	315	110	1485	80																			
GF1250/4	315	132	1485	81																			
GF1400/4R	315	200	1490	82																			
GF1400/4	315	250	1490	84																			
GF800/6	132	4	950	63																			
GF900/6	160	7,5	960	63																			
GF1000/6R	160	11	980	66																			
GF1000/6	180	15	980	67																			
GF1120/6R	200	18,5	980	67																			
GF1120/6	200	22	980	70																			
GF1250/6R	225	30	980	71																			
GF1250/6	250	37	980	72																			
GF1400/6R	280	45	980	74																			
GF1400/6	315	75	980	75																			

Il livello di pressione sonora ponderato A, LpA (cap.14), corrisponde al valore rilevato, nelle condizioni di prova, nel punto di massima rumorosità.

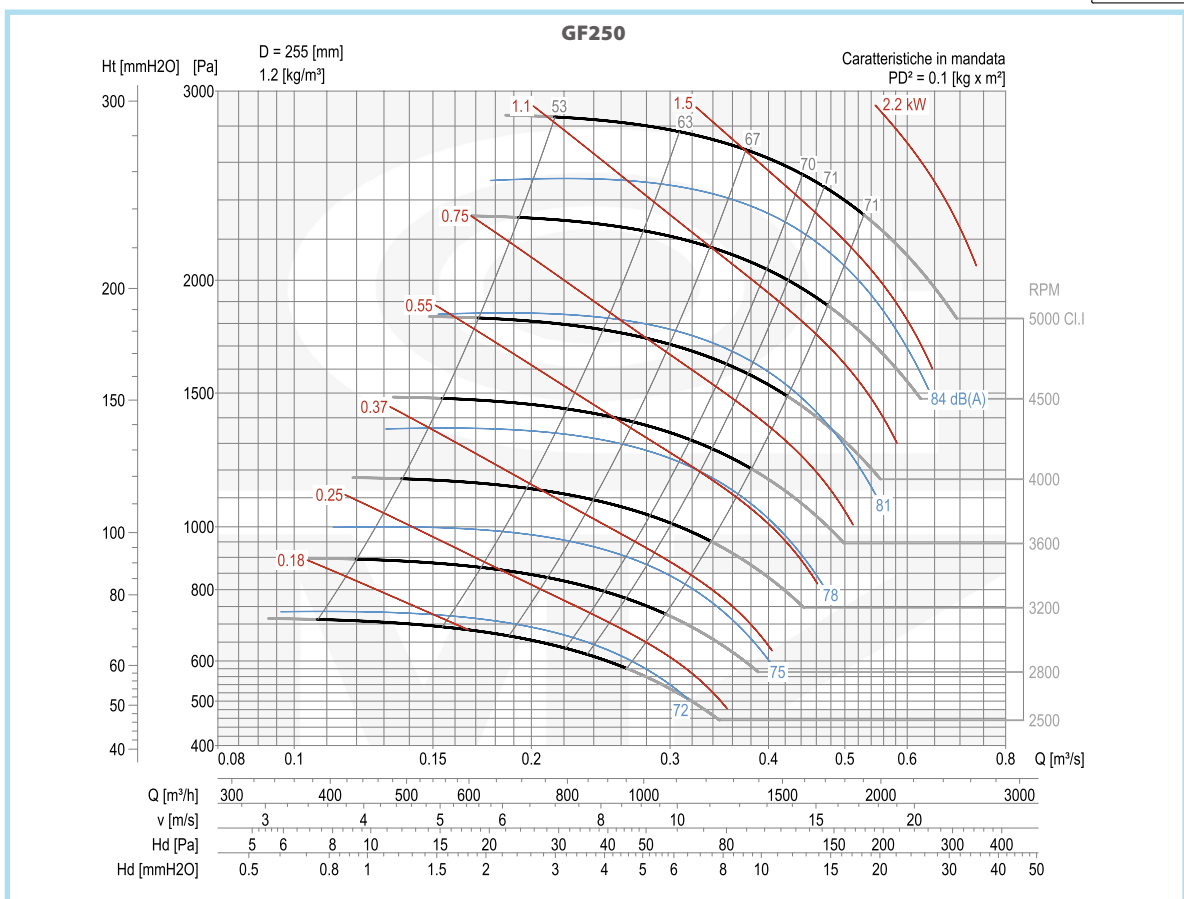
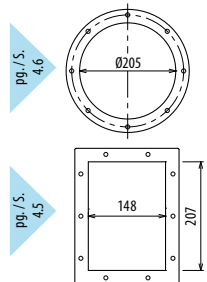


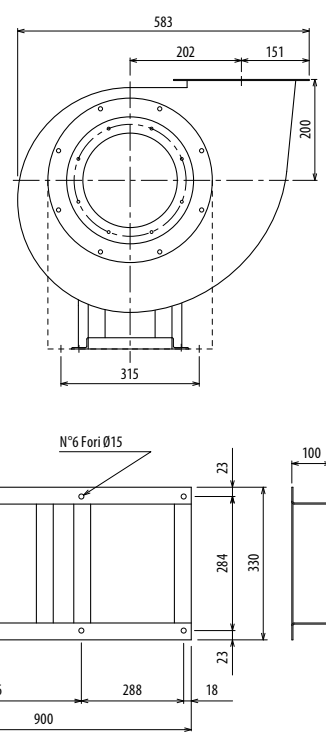
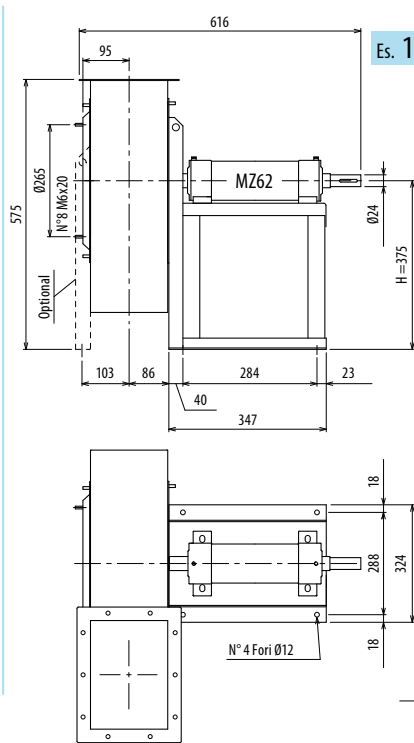
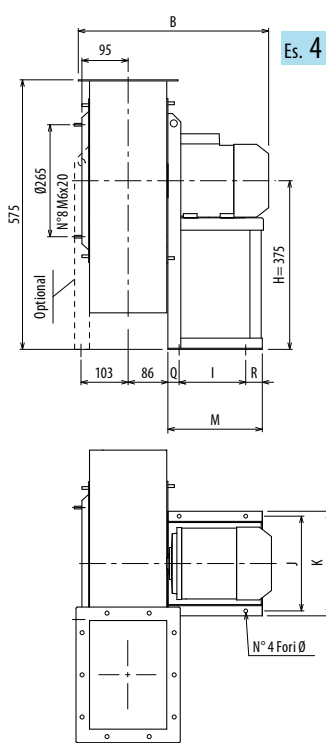
Il ventilatore è orientabile - Peso in tabella comprensivo di motore

- Le ventilateur est orientable
- The fan is revolvable
- Der Ventilator ist drehbar
- El ventilador es orientable

Ulteriori informazioni e quote:
 ■ Ulérieures informations et cotes:
 ■ Further information and sizes:
 ■ Weitere Infos und Größen:
 ■ Más informaciones y medidas:

TIPO - Type		PESO Weight	PD ²	B	I	H	H1	H2	J	K	M	Q	R	Ø
VENTILATORE Fan	MOTORE Motor	Kg	Kgf x m ²											
GF250/2	71 A2	28	0,10	396	121	315	195	315	203	225	195	48	26	10
GF250/T		30	0,10			315	195	315						



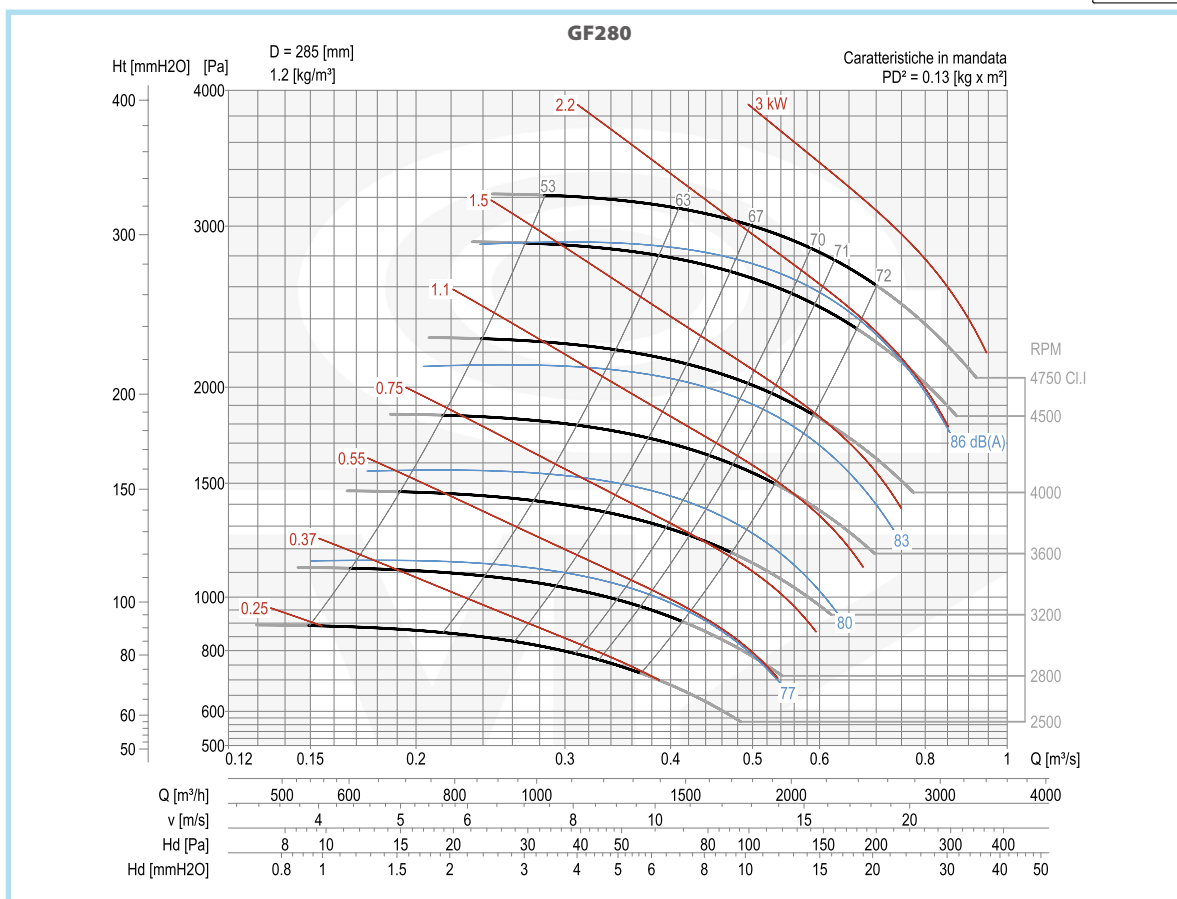
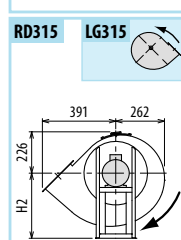
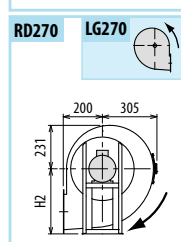
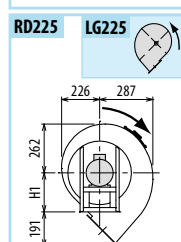
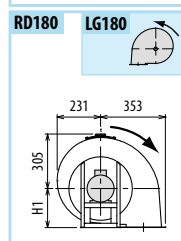
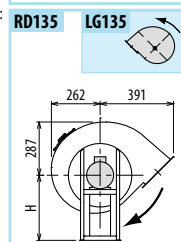
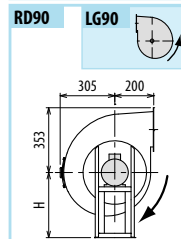
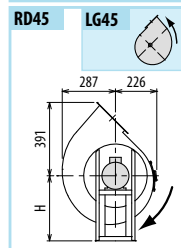
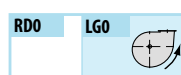
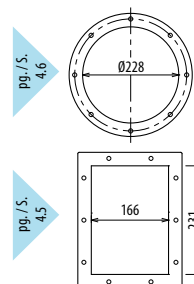


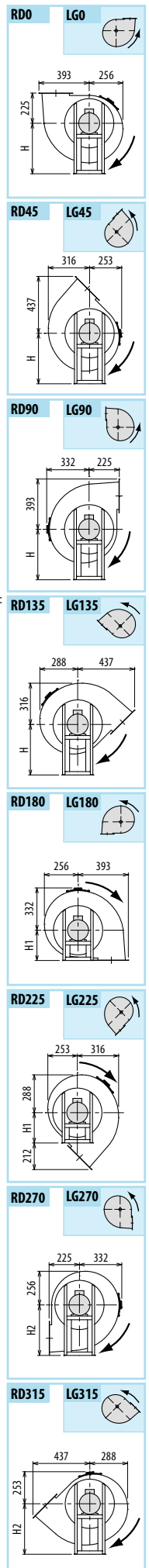
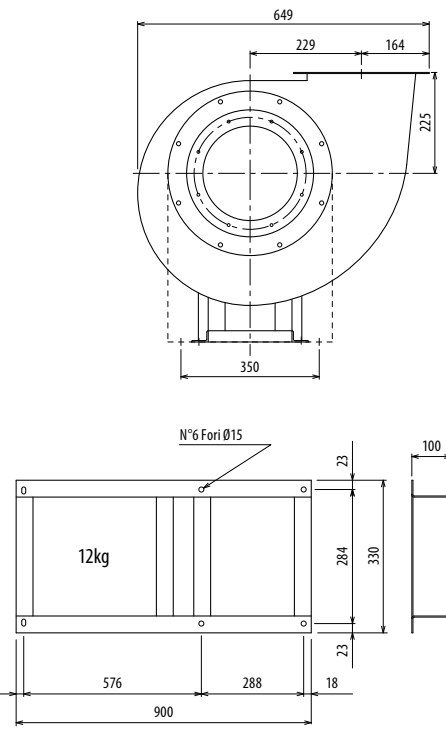
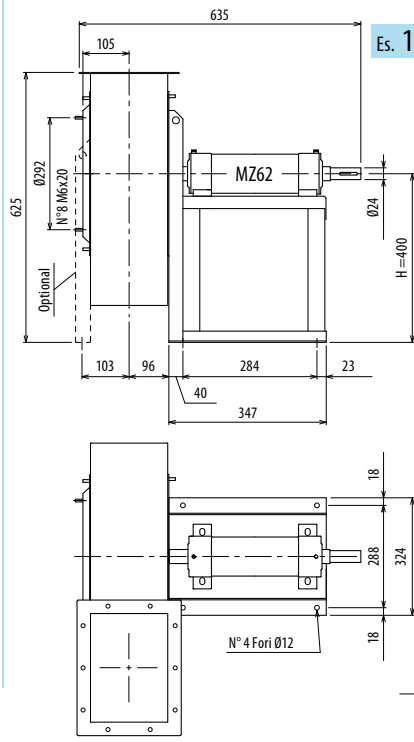
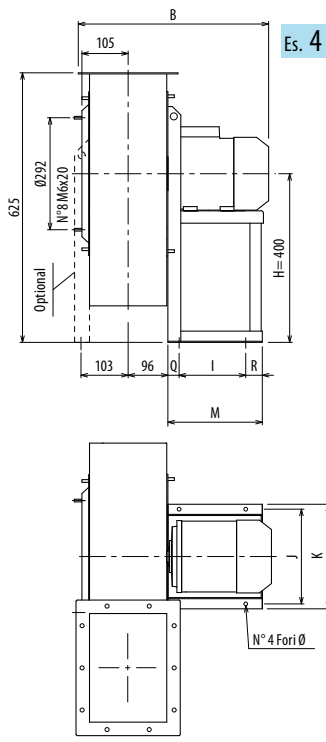
Il ventilatore è orientabile - Peso in tabella comprensivo di motore

- Le ventilateur est orientable
- The fan is revolvable
- Der Ventilator ist drehbar
- El ventilador es orientable
- Ulteriori informazioni e cote:
- Further information and sizes:
- Weitere Infos und Größen:
- Más informaciones y medidas:

TIPO - Type		PESO Weight	PD ²	B	I	H	H1	H2	J	K	M	Q	R	Ø
VENTILATORE Fan	MOTORE Motor	Kg	Kgf x m ²											
GF280/2	71 B2	30	0,13	414	121	375	200	375	203	225	195	48	26	10
GF280/T		37	0,13			375	200	375						

Ulteriori informazioni e cote:
 ■ Further information and sizes:
 ■ Weitere Infos und Größen:
 ■ Más informaciones y medidas:



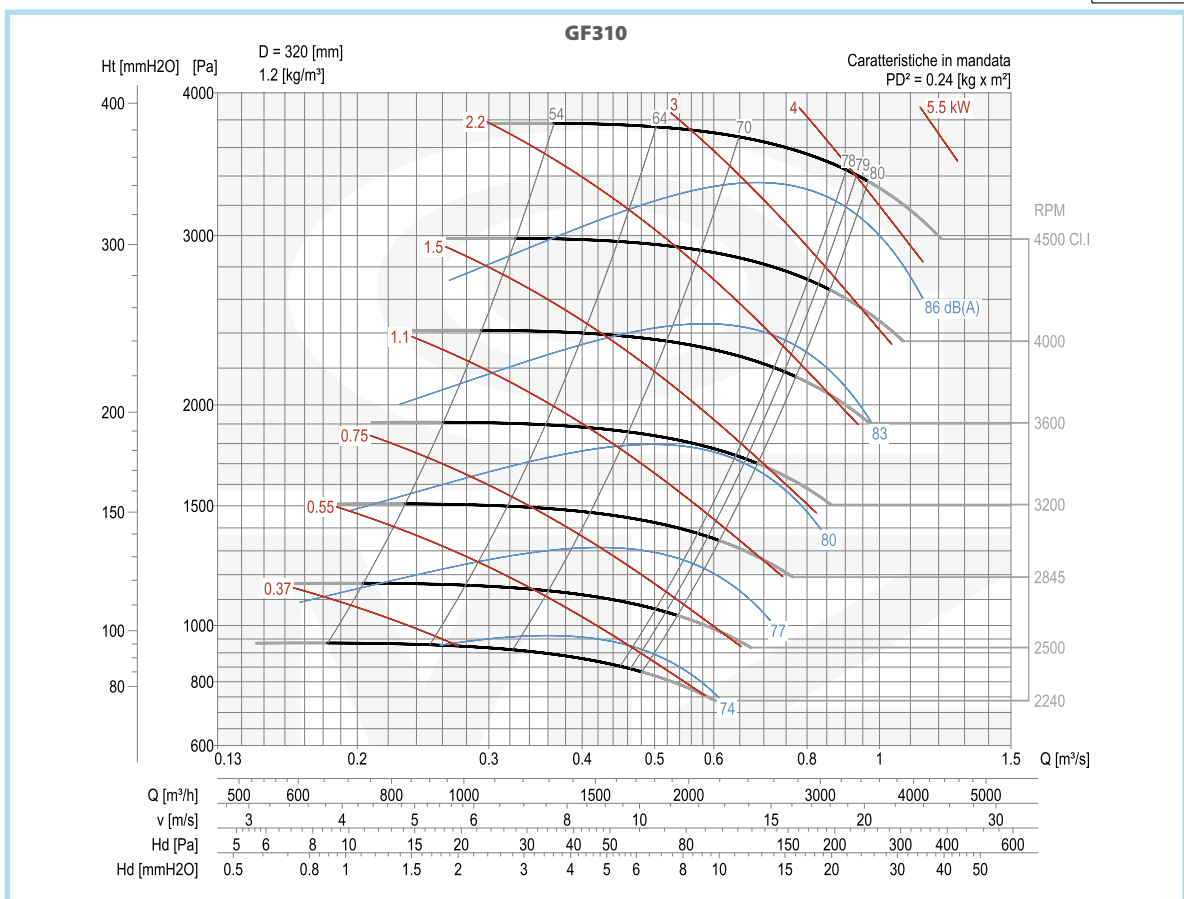
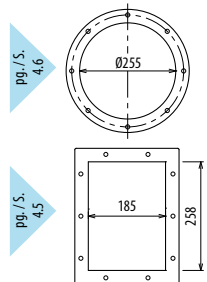


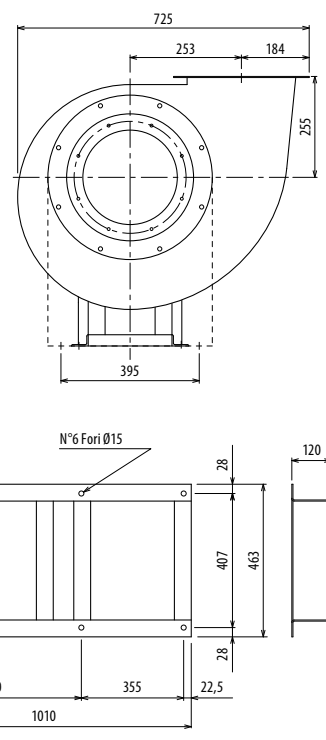
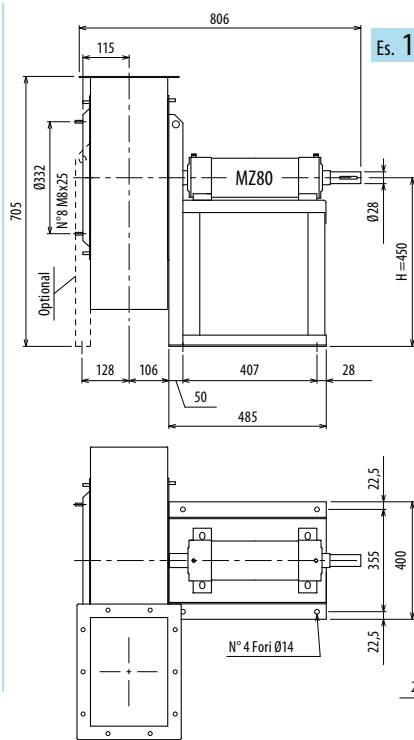
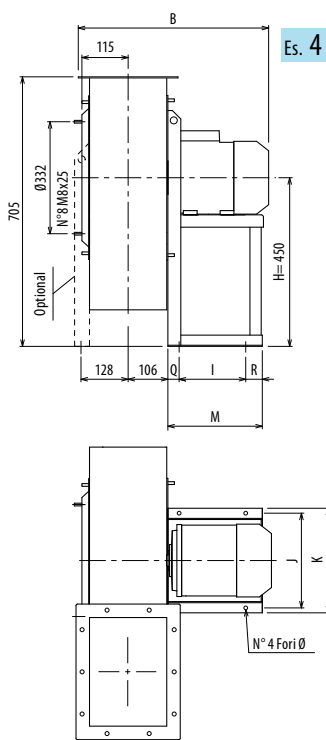
Il ventilatore è orientabile - Peso in tabella comprensivo di motore

- Le ventilateur est orientable
 - The fan is revolvable
 - Der Ventilator ist drehbar
 - El ventilador es orientable
- Le poids dans le tableau inclut le moteur The weight indicated in the table includes motor Das Gewicht im Tafel schließt den Motor ein El peso en la tabla incluye el motor

Ulteriori informazioni e quote:
 ■ Ulérieures informations et cotes:
 ■ Further information and sizes:
 ■ Weitere Infos und Größen:
 ■ Más informaciones y medidas:

TIPO - Type		PESO Weight	PD ²	B	I	H	H1	H2	J	K	M	Q	R	Ø
VENTILATORE Fan	MOTORE Motor	Kg	Kgf x m ²											
GF310/2	80 B2	42	0,24	458	121	400	225	400	203	225	217	48	48	10
GF310/T		55	0,24			400	225	400						





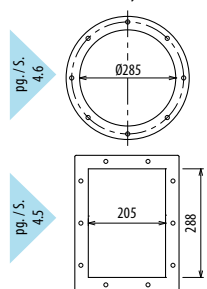
Il ventilatore è orientabile - Peso in tabella comprensivo di motore

- Le ventilateur est orientable
 - The fan is revolvable
 - Der Ventilator ist drehbar
 - El ventilador es orientable
- Le poids dans le tableau inclut le moteur The weight indicated in the table includes motor Das Gewicht im Tafel schließt den Motor ein El peso en la tabla incluye el motor

Ulteriori informazioni e quote:

- Ulérieures informations et cotes:
- Further information and sizes:
- Weitere Infos und Größen:
- Más informaciones y medidas:

TIPO - Type		PESO Weight	PD ²	B	I	H	H1	H2	J	K	M	Q	R	Ø
VENTILATORE Fan	MOTORE Motor	Kg	Kg x m ²											
GF350/2	90 L2	62	0,41	530	133	450	255	450	234	260	251	58	60	10
GF350/T		72	0,41			450	255	450						



RD0 LG0

RD45 LG45

RD90 LG90

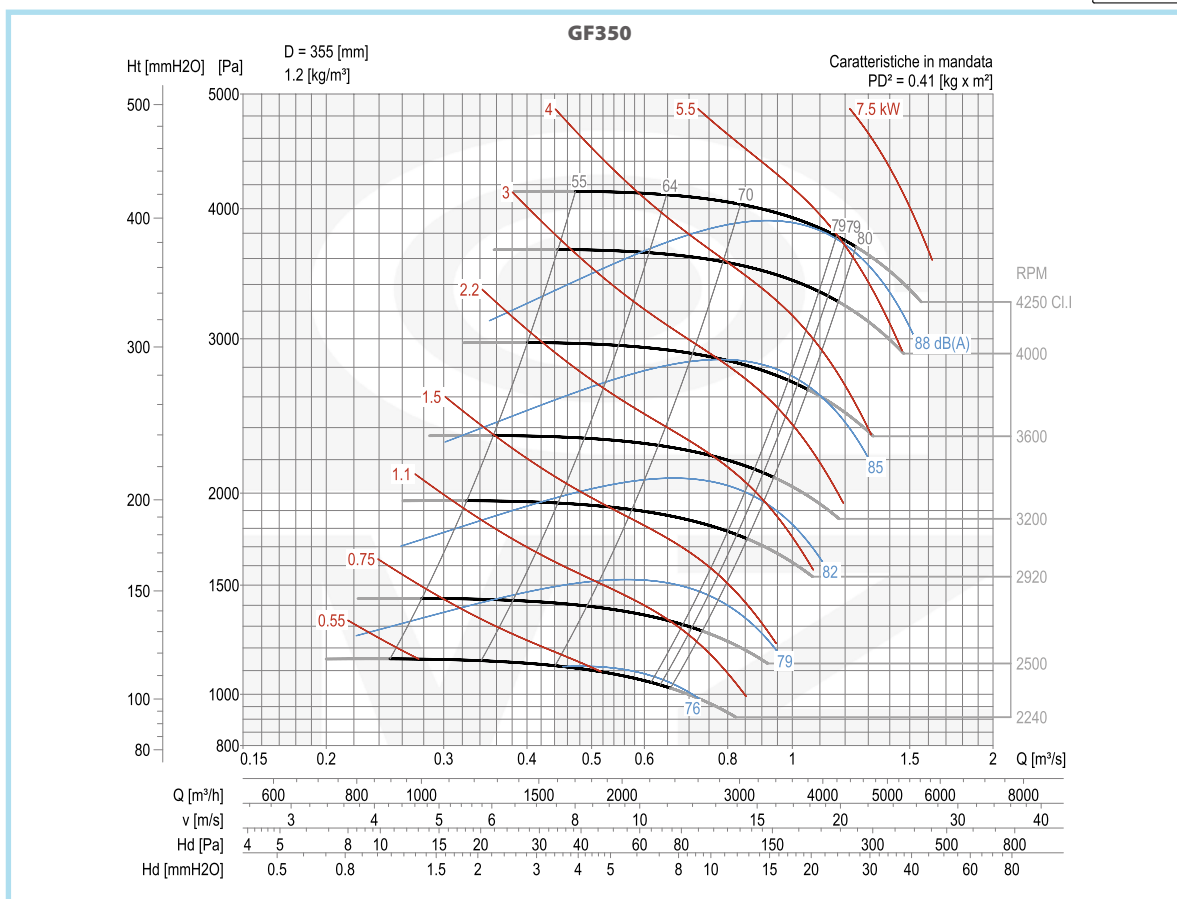
RD135 LG135

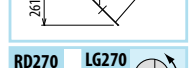
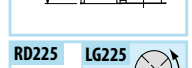
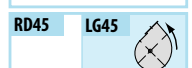
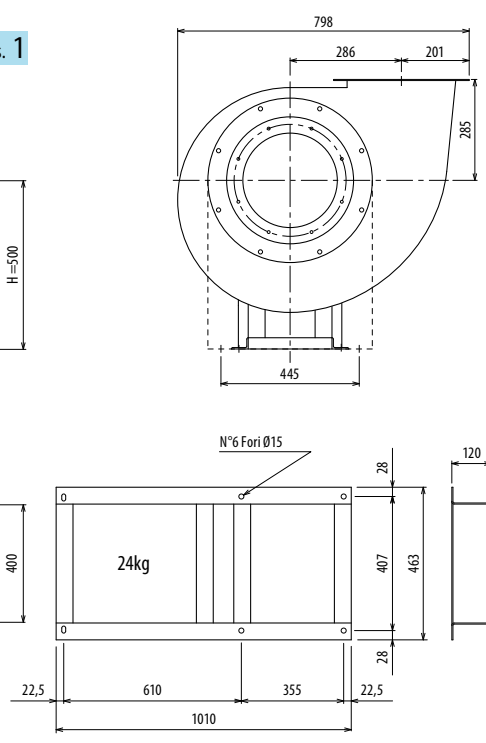
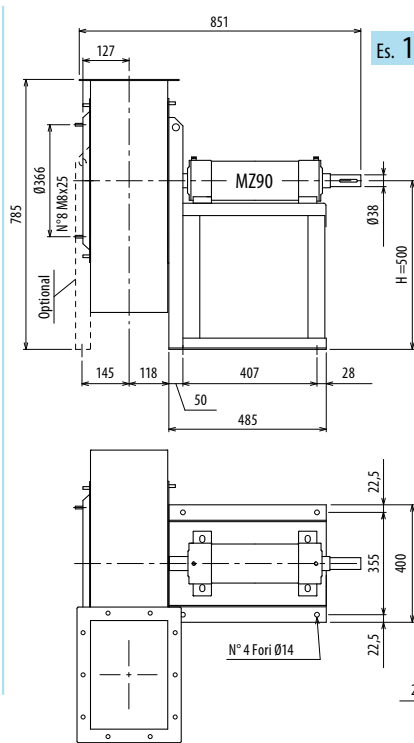
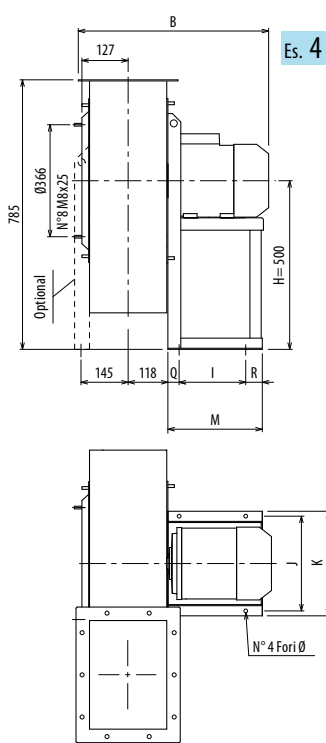
RD180 LG180

RD225 LG225

RD270 LG270

RD315 LG315



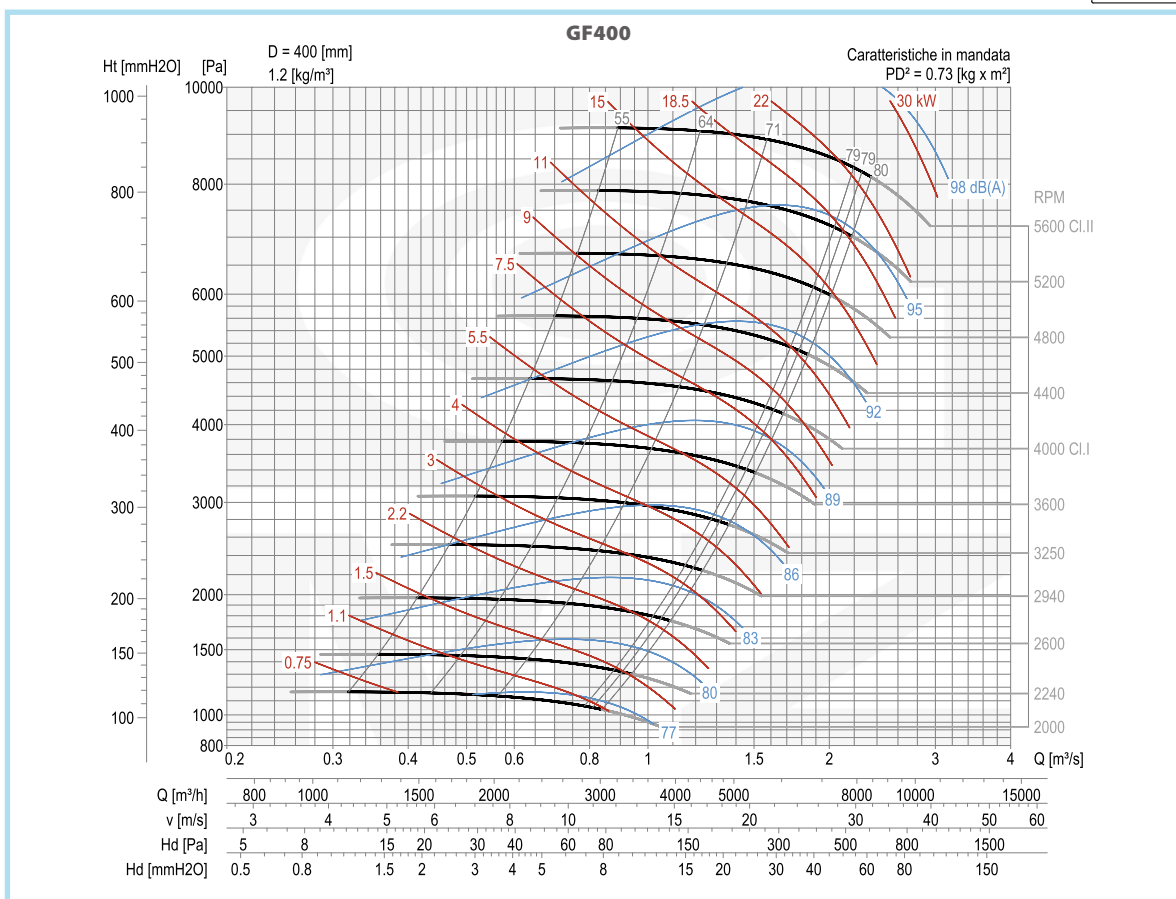
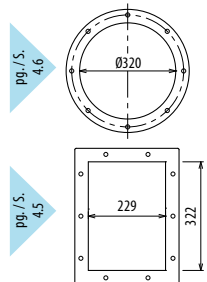


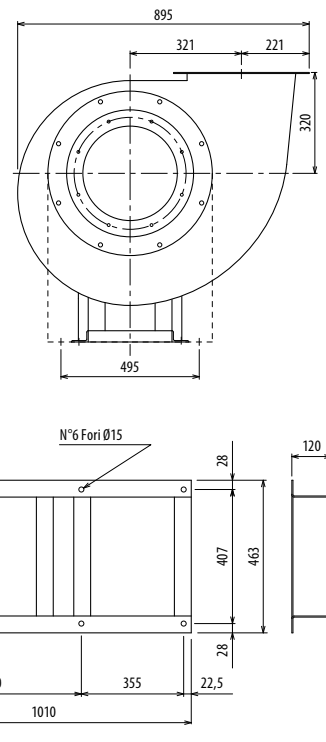
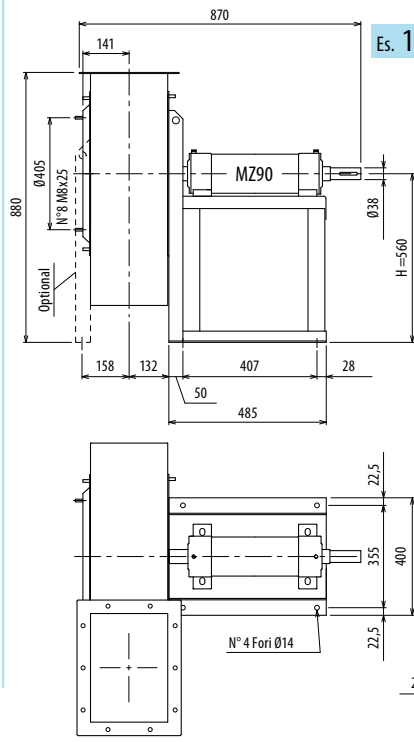
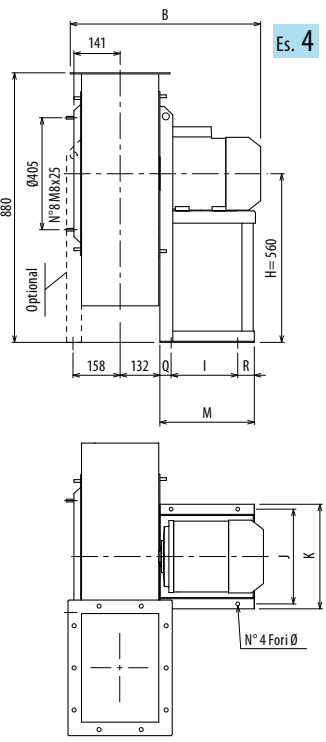
Il ventilatore è orientabile - Peso in tabella comprensivo di motore

- Le ventilateur est orientable
- The fan is revolvable
- Der Ventilator ist drehbar
- El ventilador es orientable
- Further information and sizes:
- Weitere Infos und Größen:
- Más informaciones y medidas:

TIPO - Type		PESO Weight	PD ²	B	I	H	H1	H2	J	K	M	Q	R	Ø
VENTILATORE Fan	MOTORE Motor	Kg	Kgf x m ²											
GF400/2	100 L2	82	0,73	580	197	500	285	500	289	324	283	34	52	12
GF400/2	112 M2	90	0,73	606	197	500	285	500	289	324	286	35	54	12
GF400/T		82	0,73			500	285	500						

Ulteriori informazioni e quote:
 ■ Further information and sizes:
 ■ Weitere Infos und Größen:
 ■ Más informaciones y medidas:



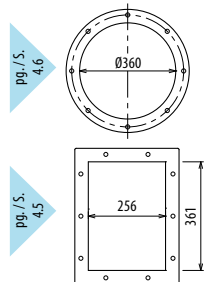


Il ventilatore è orientabile - Peso in tabella comprensivo di motore

- Le ventilateur est orientable
- The fan is revolvable
- Der Ventilator ist drehbar
- El ventilador es orientable
- Le poids dans le tableau inclut le moteur
- The weight indicated in the table includes motor
- Das Gewicht im Tafel schließt den Motor ein
- El peso en la tabla incluye el motor

Ulteriori informazioni e quote:
 ■ Ulérieures informations et cotes:
 ■ Further information and sizes:
 ■ Weitere Infos und Größen:
 ■ Más informaciones y medidas:

TIPO - Type		PESO Weight	PD ²	B	I	H	H1	H2	J	K	M	Q	R	Ø
VENTILATORE Fan	MOTORE Motor	Kg	Kgf x m ²											
GF450/2R	132 SA2	106	1,2	673	237	560	320	560	337	372	345	44	64	12
GF450/2	132 SA2	107	1,2	673	237	560	320	560	337	372	345	44	64	12
GF450/2	132 SB2	115	1,2	673	237	560	320	560	337	372	345	44	64	12
GF450/T		98	1,16			560	320	560						



RD0 LG0

RD45 LG45

RD90 LG90

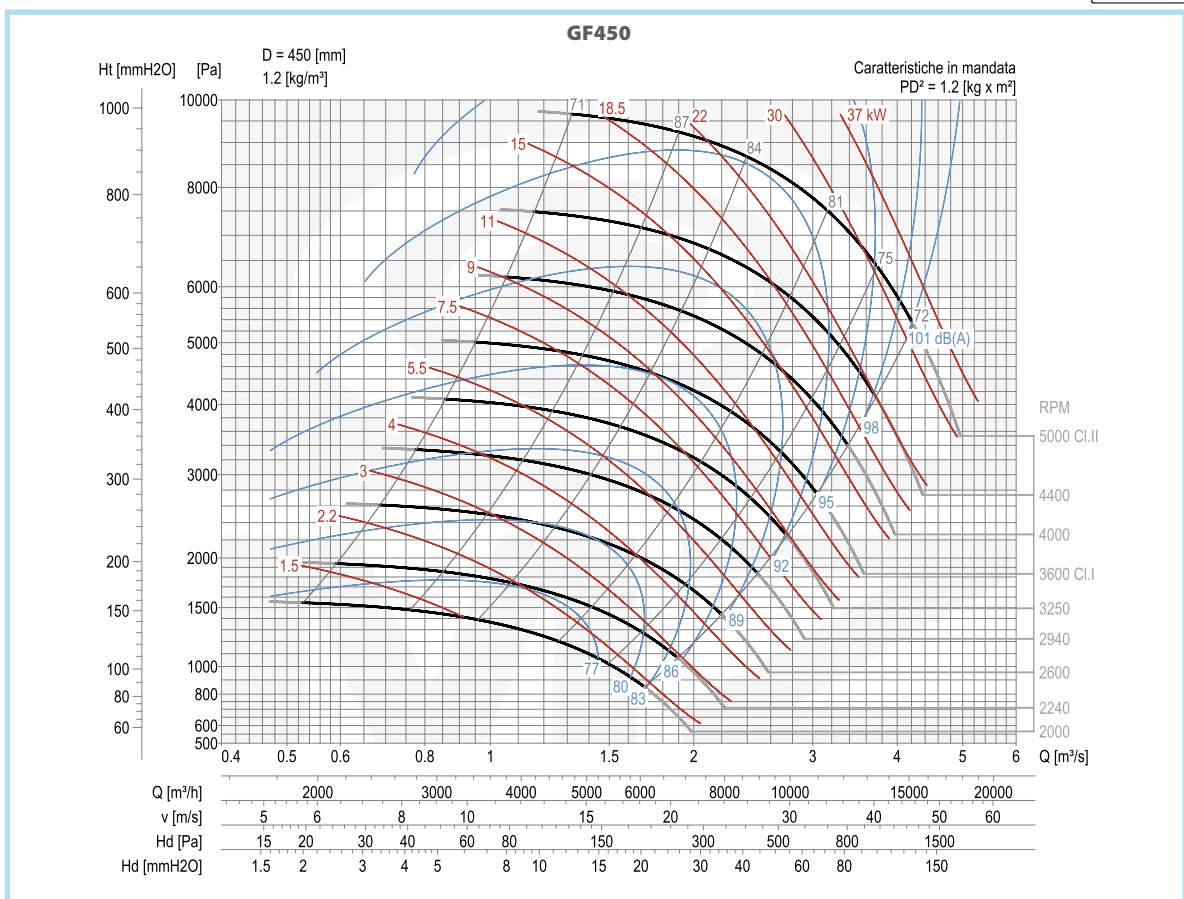
RD135 LG135

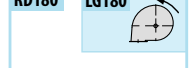
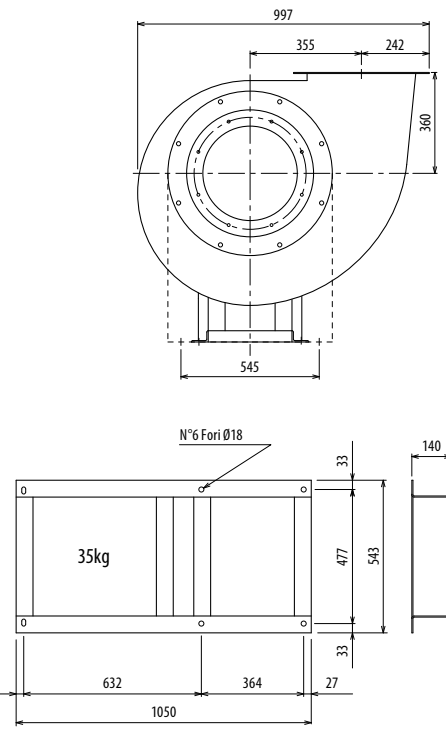
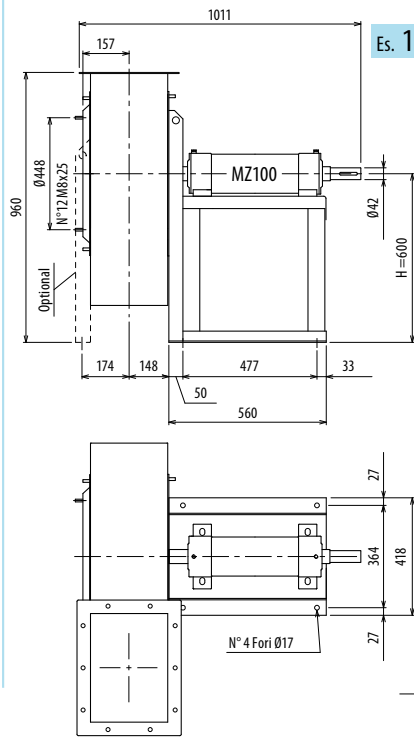
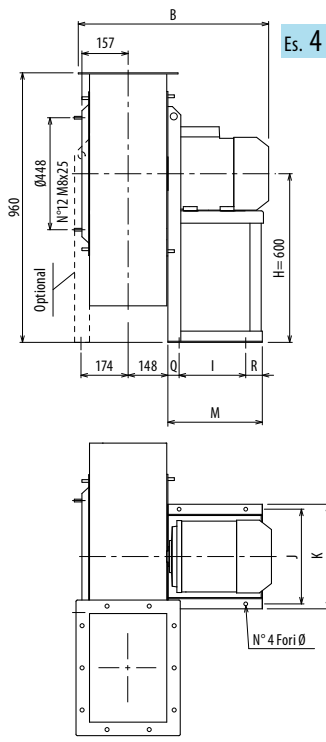
RD180 LG180

RD225 LG225

RD270 LG270

RD315 LG315



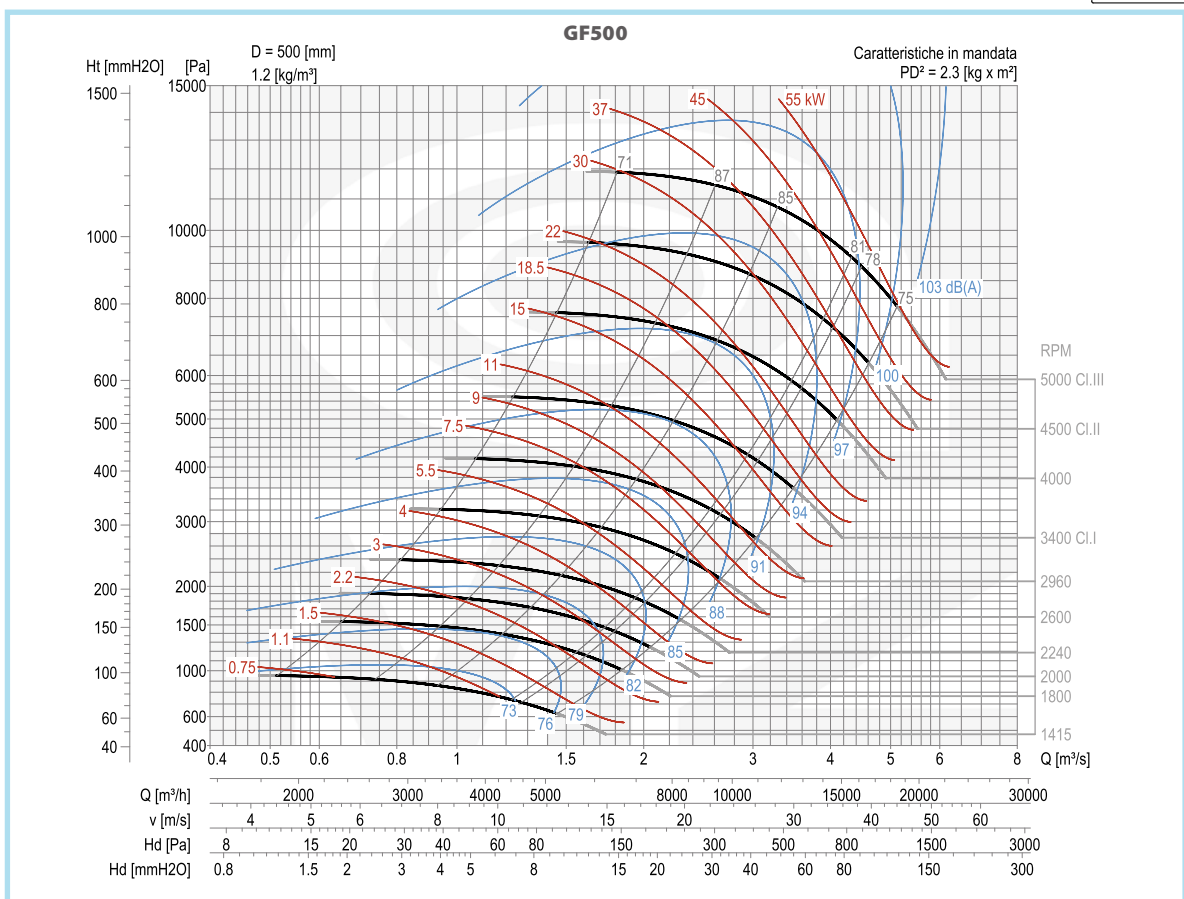
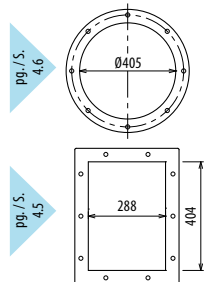


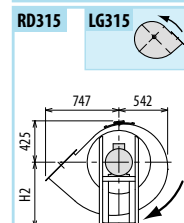
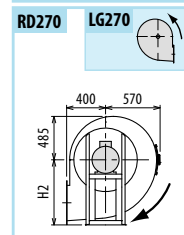
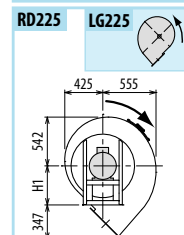
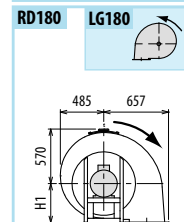
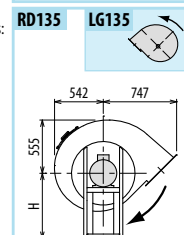
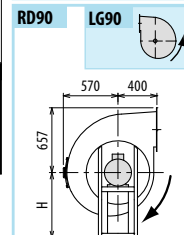
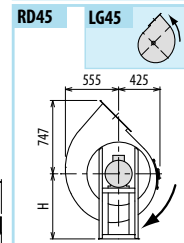
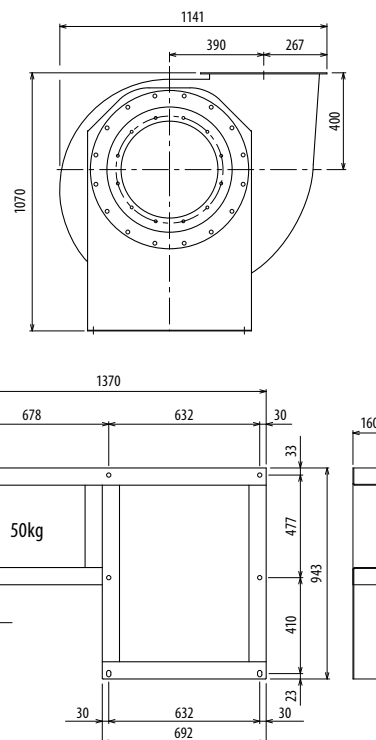
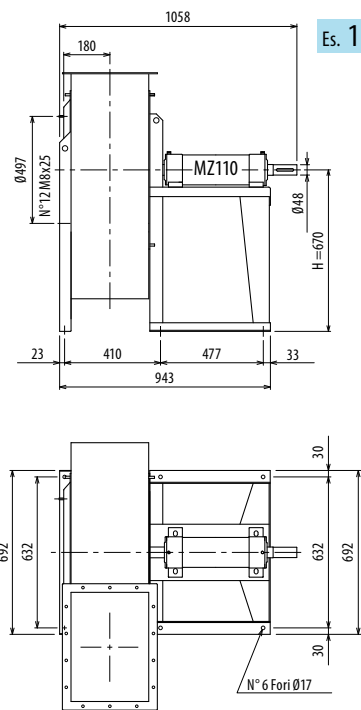
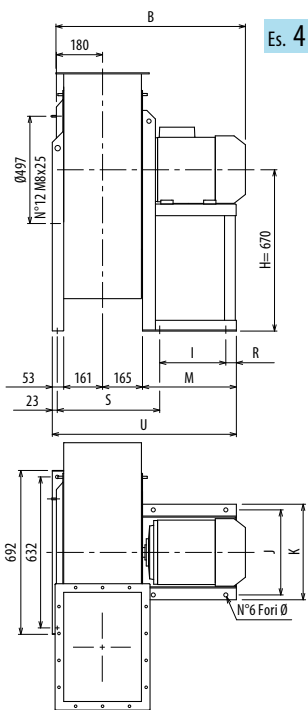
Il ventilatore è orientabile - Peso in tabella comprensivo di motore

- Le ventilateur est orientable
 - The fan is revolvable
 - Der Ventilator ist drehbar
 - El ventilador es orientable
- Le poids dans le tableau inclut le moteur The weight indicated in the table includes motor Das Gewicht im Tafel schließt den Motor ein El peso en la tabla incluye el motor

TIPO - Type		PESO Weight	PD ²	B	I	H	H1	H2	J	K	M	Q	R	Ø
VENTILATORE Fan	MOTORE Motor	Kg	Kgf x m ²											
GF500/2R	132 SB2	141	2,1	705	237	600	360	600	337	372	345	44	64	12
GF500/2	132 M2	149	2,2	705	237	600	360	600	337	372	345	44	64	12
GF500/2	160 MA2	175	2,2	810	337	600	360	600	395	440	446	55	54	14
GF500/4	90 S4	100	2,3	613	133	600	360	600	234	260	251	58	60	10
GF500/T		135	2,20			600	360	600						

Ulteriori informazioni e quote:
 ■ Ulteriori informazioni e cotes:
 ■ Further information and sizes:
 ■ Weitere Infos und Größen:
 ■ Más informaciones y medidas:





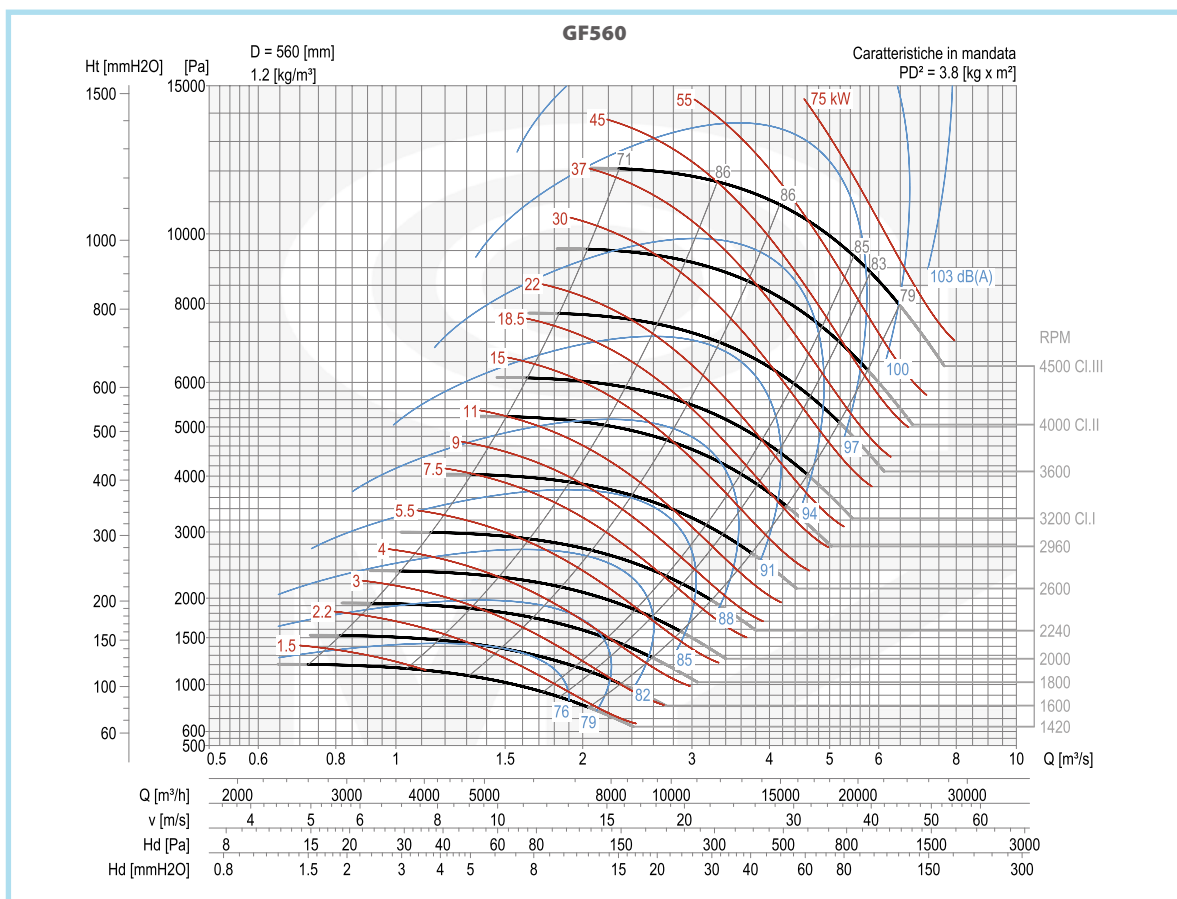
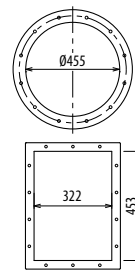
Il ventilatore è orientabile - Peso in tabella comprensivo di motore

- Le ventilateur est orientable
 - The fan is revolvable
 - Der Ventilator ist drehbar
 - El ventilador es orientable
- Le poids dans le tableau inclut le moteur The weight indicated in the table includes motor Das Gewicht im Tafel schließt den Motor ein El peso en la tabla incluye el motor

Ulteriori informazioni e quote:
 ■ Ulteriori informazioni et cotes:
 ■ Further information and sizes:
 ■ Weitere Infos und Größen:
 ■ Más informaciones y medidas:

TIPO - Type		PESO Weight	PD ²	B	I	H	H1	H2	J	K	M	R	S	U	Ø
VENTILATORE Fan	MOTORE Motor	Kg	Kgf x m ²												
GF560/2R	160 MB2	217	3,4	857	337	670	400	670	395	440	446	54	406	820	14
GF560/2	160 MB2	218	3,8	857	337	670	400	670	395	440	446	54	406	820	14
GF560/2	160 L2	228	3,8	857	337	670	400	670	395	440	446	54	406	820	14
GF560/4	100 L4	143	3,2	691	197	670	400	670	289	324	281	54	386	660	12
GF560/T		182	3,8			670	400	670							

pg./s. 4,6
 pg./s. 4,5



GF630
DIMENSIONI D'INGOMBRO E PESI/CURVE DI FUNZIONAMENTO

■ DIMENSIONS D'ENCOMBREMENT ET POIDS/COURBES DE FONCTIONNEMENT ■ OVERALL DIMENSIONS AND WEIGHT/WORKING CURVES ■ AUSMAßE UND GEWICHTE/FUNKTIONSKURVEN ■ DIMENSIONES QUE OCUPA Y PESOS/CURVAS DE FUNCIONAMIENTO

GF

Il ventilatore è orientabile - Peso in tabella comprensivo di motore

 ■ Le ventilateur est orientable ■ The fan is revolvable ■ Der Ventilator ist drehbar ■ El ventilador es orientable
 Le poids dans le tableau inclut le moteur The weight indicated in the table includes motor Das Gewicht im Tafel schließt den Motor ein El peso en la tabla incluye el motor

TIPO - Type		PESO Weight	PD ²	B	I	H	H1	H2	J	K	M	R	S	U	Ø
VENTILATORE Fan	MOTORE Motor	Kg	Kgf x m ²												
GF630/2R	180 M2	375	5,5	1021	357	750	450	750	434	488	465	38	466	884	18
GF630/2R	200 LA2	438	5,5	1086	381	750	450	750	506	568	509	48	475	927	20
GF630/2	200 LA2	443	7,1	1086	381	750	450	750	506	568	509	48	475	927	20
GF630/2	200 LB2	443	7,1	1086	381	750	450	750	506	568	509	48	475	927	20
GF630/4	112 M4	190	6,6	752	197	750	450	750	289	324	285	54	425	699	12
GF630/T		218	7,1			750	450	750							

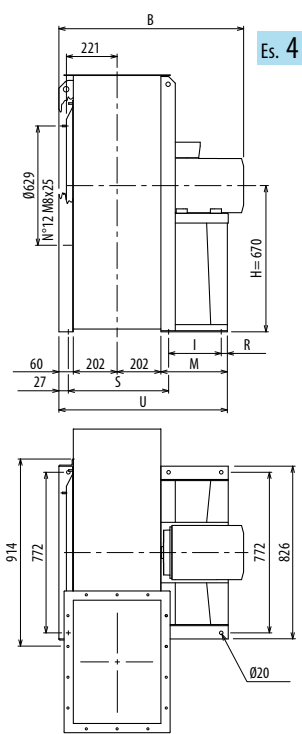
 Ulteriori informazioni e quote:
 ■ Ulérieures informations et cotes:
 ■ Further information and sizes:
 ■ Weitere Infos und Größen:
 ■ Más informaciones y medidas:

 pg./s. 4,6
 pg./s. 4,5

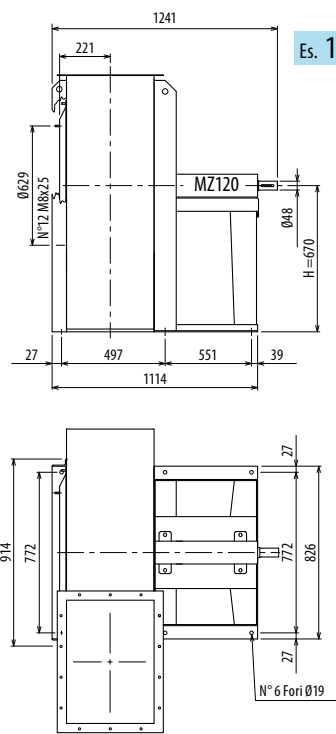
GF630
 D = 630 [mm]
 1.2 [kg/m³]
 Caratteristiche in mandata
 PD² = 7.1 [kg x m²]

3.GF/16

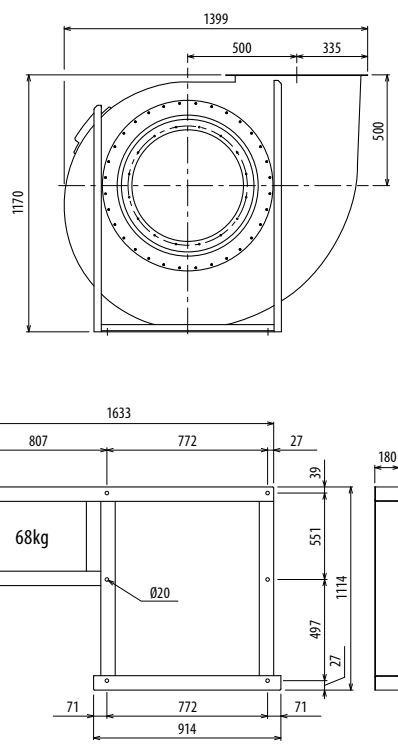
COPYRIGHT N.201600032 MZASPIRATORI SPA



Es. 4



Es. 1



Il ventilatore non è orientabile • Peso in tabella comprensivo di motore

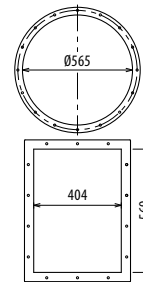
- Le ventilateur n'est pas orientable
 - The fan is not revolvable
 - Der Ventilator ist nicht drehbar
 - El ventilador no es orientable
- Le poids dans le tableau inclut le moteur The weight indicated in the table includes motor Das Gewicht im Tafel schließt den Motor ein El peso en la tabla incluye el motor

Ulteriori informazioni e quote:
 ■ Ulteriori informazioni e cotes:
 ■ Further information and sizes:
 ■ Weitere Infos und Größen:
 ■ Más informaciones y medidas:

TIPO - Type		PESO Weight	PD ²											
VENTILATORE Fan	MOTORE Motor	Kg	Kgf x m ²	B	I	H	H1	H2	R	S	M	U		
GF710/2R	225 M2	540	10	1173	441	670	500	850	39	497	540	1004		
GF710/2R	250 M2	625	10	1281	501	670	500	850	39	497	600	1064		
GF710/2	250 M2	626	11	1281	501	670	500	850	39	497	600	1064		
GF710/2	280 S2	760	11	1284	591	670	500	850	39	497	690	1154		
GF710/4R	132 S4	275	10	837	201	670	500	850	75	497	336	800		
GF710/4	132 M4	288	11	837	201	670	500	850	75	497	336	800		
GF710/T		325	11			670	500	850						

pg. / s. 4.6

pg. / s. 4.5



RD0 LG0

RD45 LG45

RD90 LG90

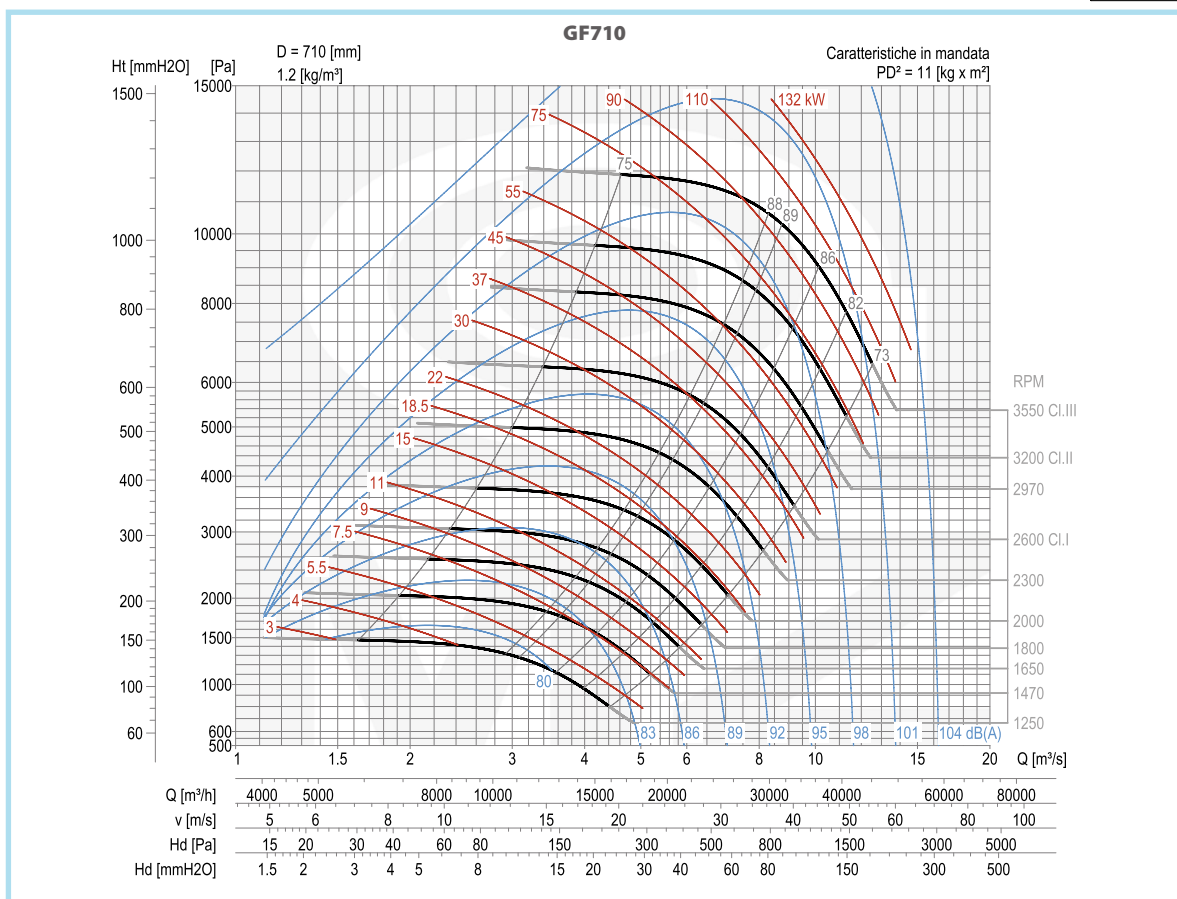
RD135 LG135

RD180 LG180

RD225 LG225

RD270 LG270

RD315 LG315



MZ
ASPIRATORI

DIMENSIONI D'INGOMBRO E PESI/CURVE DI FUNZIONAMENTO

■ DIMENSIONS D'ENCOMBREMENT ET POIDS/COURBES DE FONCTIONNEMENT ■ OVERALL DIMENSIONS AND WEIGHT/WORKING CURVES ■ AUSMAßE UND GEWICHTE/FUNKTIONSKURVEN ■ DIMENSIONES QUE OCUPA Y PESOS/CURVAS DE FUNCIONAMIENTO

GF

RD0 LG0

RD45 LG45

RD90 LG90

RD135 LG135

RD180 LG180

RD225 LG225

RD270 LG270

RD315 LG315

Il ventilatore non è orientabile • Peso in tabella comprensivo di motore

■ Le ventilateur n'est pas orientable ■ The fan is not revolvable ■ Der Ventilator ist nicht drehbar ■ El ventilador no es orientable
Le poids dans le tableau inclut le moteur The weight indicated in the table includes motor Das Gewicht im Tafel schließt den Motor ein El peso en la tabla incluye el motor

Ulteriori informazioni e quote:
■ Ulérieures informations et cotes:
■ Further information and sizes:
■ Weitere Infos und Größen:
■ Más informaciones y medidas:

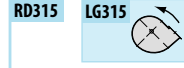
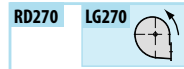
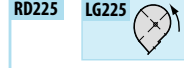
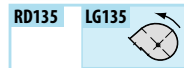
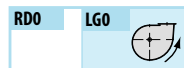
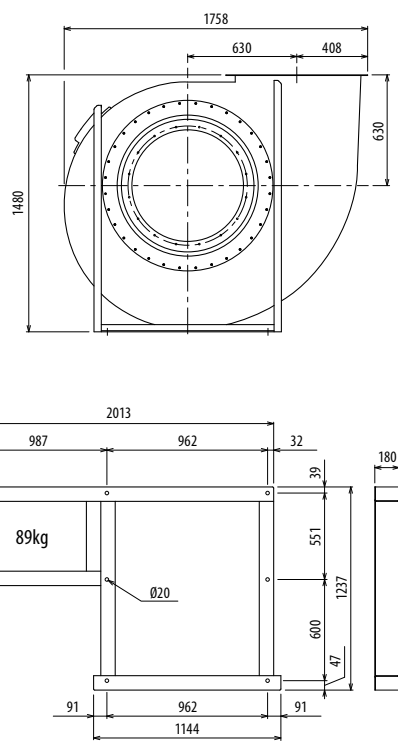
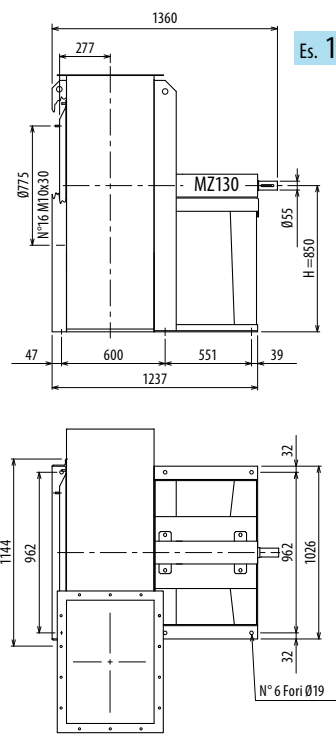
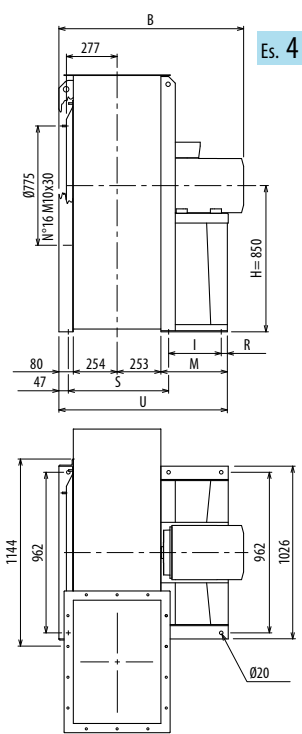
TIPO - Type		PESO Weight	PD ²										
VENTILATORE Fan	MOTORE Motor			Kg	Kgf x m ²	B	I	H	H1	H2	R	S	M
GF800/2R	280 M2	904	18	1353	591	755	560	950	39	546	690	1223	
GF800/2	315 S2	1046	20	1565	675	755	560	950	65	546	800	1333	
GF800/4R	160 M4	418	18	1011	315	755	560	950	60	546	436	968	
GF800/4	160 L4	432	20	1011	315	755	560	950	60	546	436	968	
GF800/6	132 M6	390	19	906	201	755	560	950	75	546	336	869	
GF800/T		400	20			755	560	950					

pg./s. 4,6

pg./s. 4,5

3.GF/18

COPYRIGHT N.201600032 MZASPIRATORI SPA

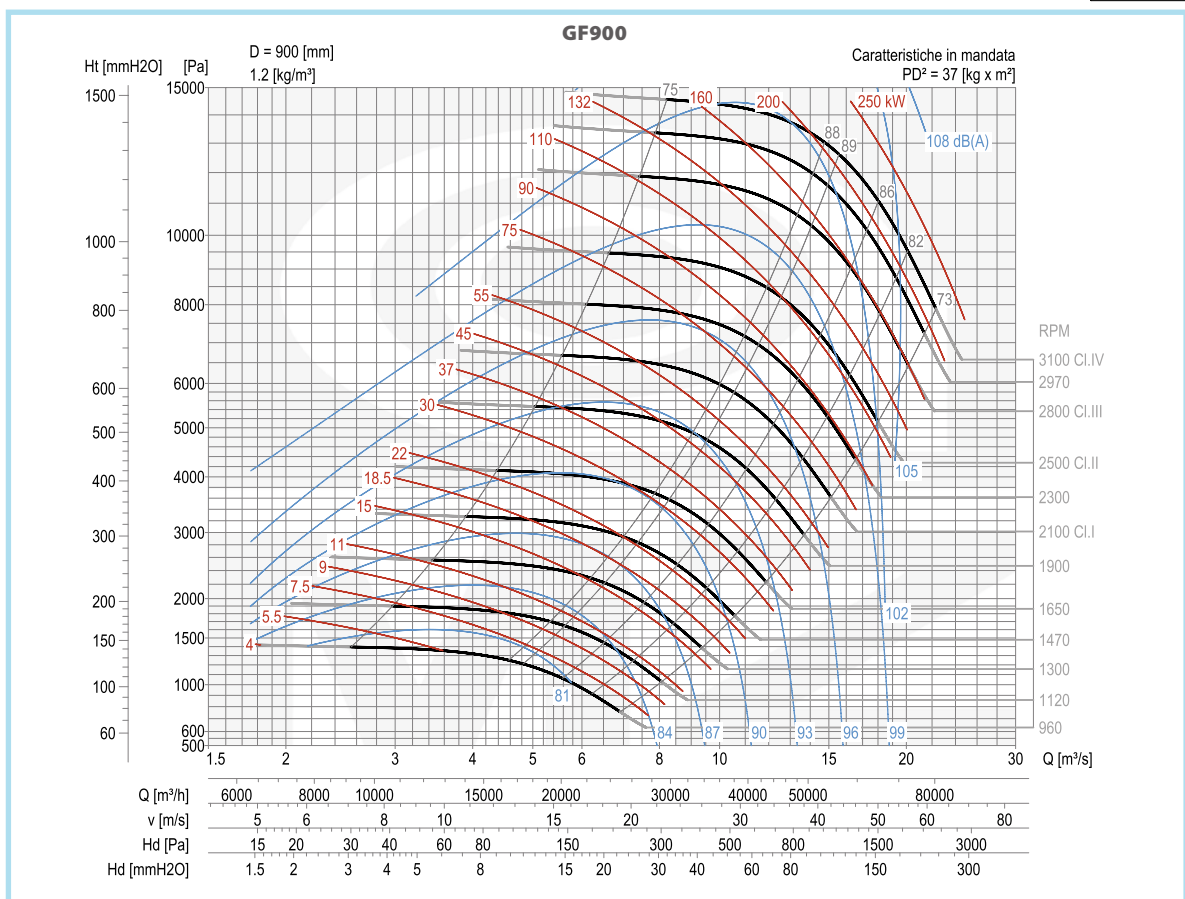
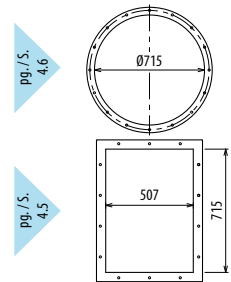


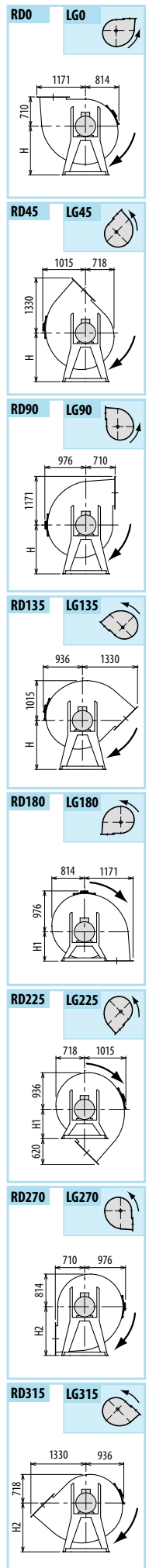
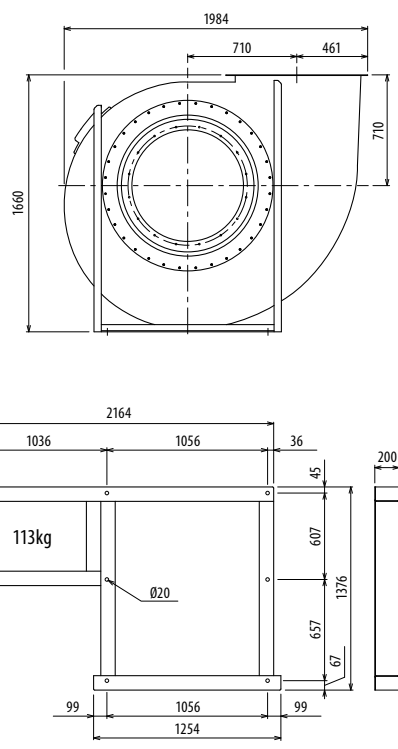
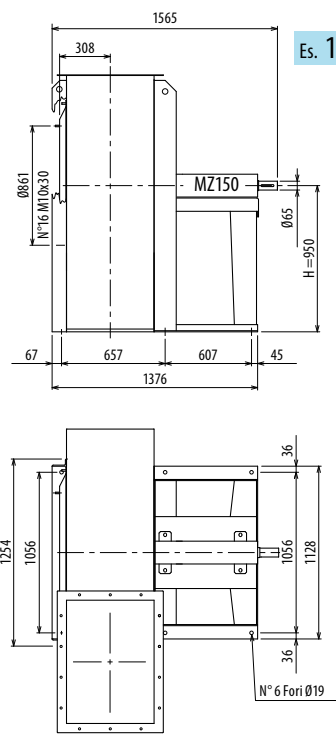
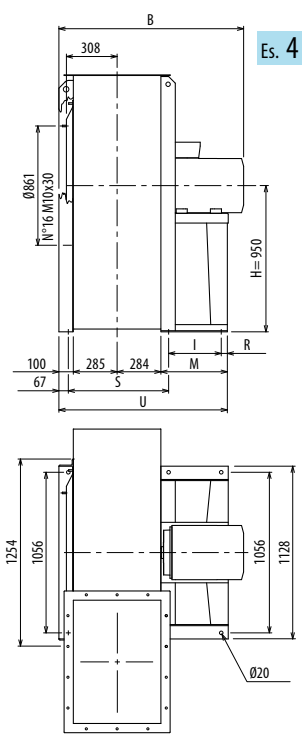
Il ventilatore non è orientabile • Peso in tabella comprensivo di motore

- Le ventilateur n'est pas orientable
- The fan is not revolvable
- Der Ventilator ist nicht drehbar
- El ventilador no es orientable
- Further information and sizes:
- Weitere Infos und Größen:
- Más informaciones y medidas:

Ulteriori informazioni e quote:
 ■ Further information and sizes:
 ■ Weitere Infos und Größen:
 ■ Más informaciones y medidas:

TIPO - Type		PESO Weight	PD ²	B	I	H	H1	H2	R	S	M	U
VENTILATORE Fan	MOTORE Motor	Kg	Kgf x m ²									
GF900/4R	180 M4	590	34	1146	361	850	630	1060	39	600	460	1047
GF900/4R	180 L4	605	34	1146	361	850	630	1060	39	600	460	1047
GF900/4	200 L4	687	37	1254	401	850	630	1060	39	600	500	1087
GF900/6	160 M6	504	36	1065	316	850	630	1060	60	600	436	1023
GF900/T		485	34			850	630	1060				



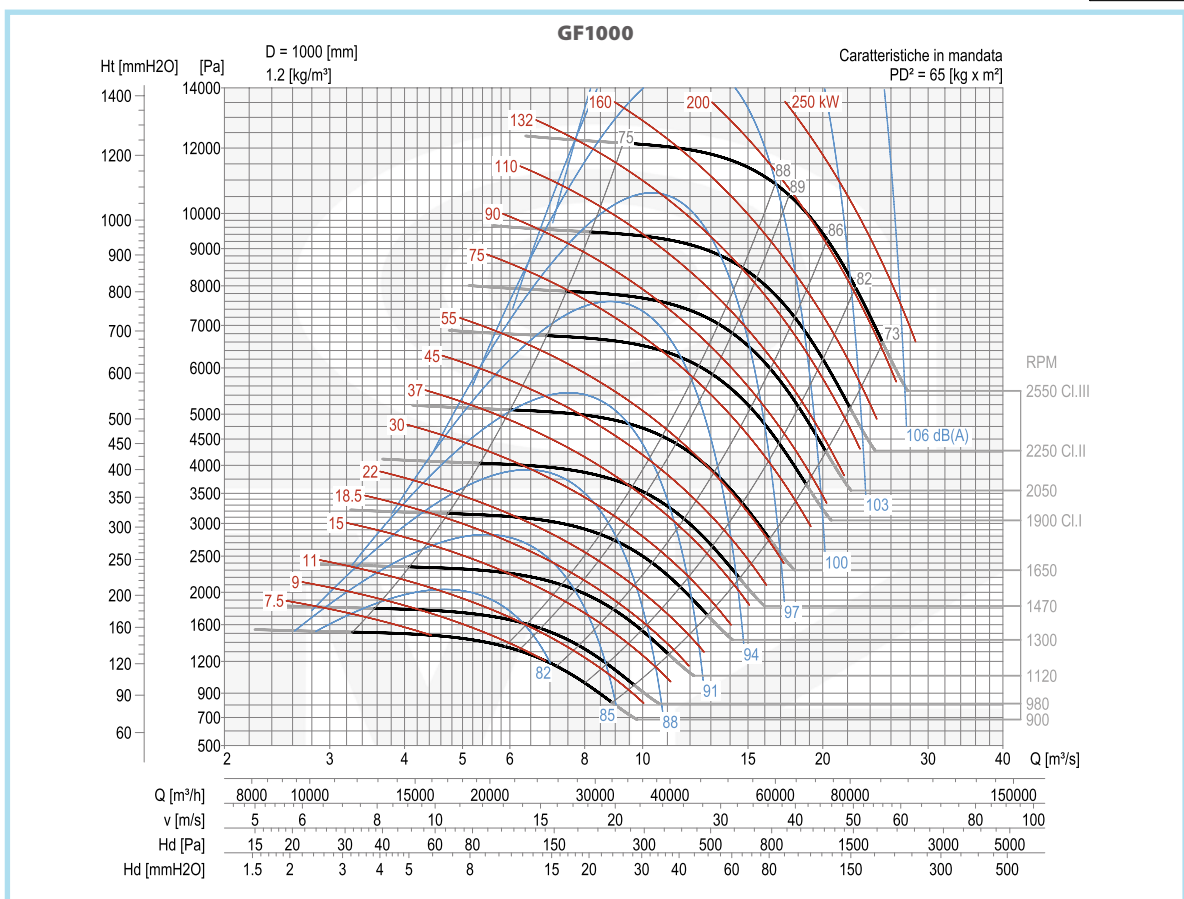
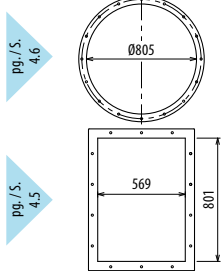


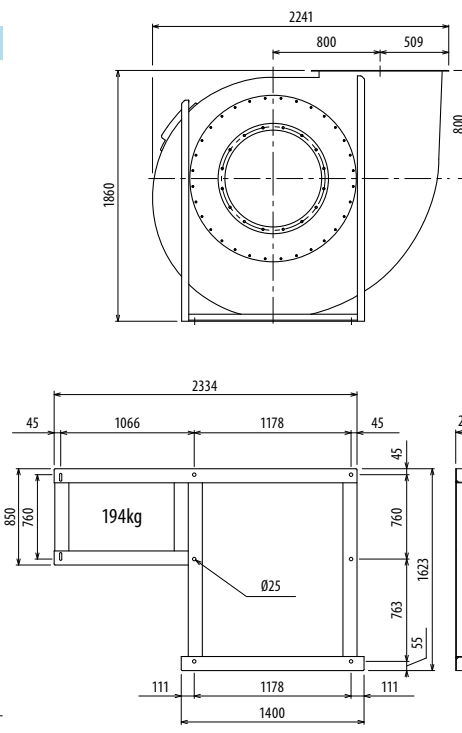
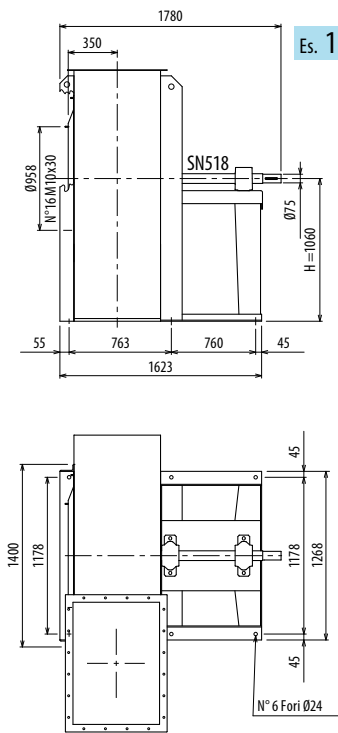
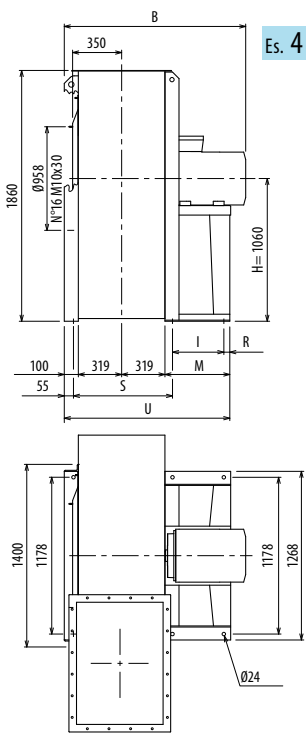
Il ventilatore non è orientabile • Peso in tabella comprensivo di motore

- Le ventilateur n'est pas orientable
 - The fan is not revolvable
 - Der Ventilator ist nicht drehbar
 - El ventilador no es orientable
- Le poids dans le tableau inclut le moteur The weight indicated in the table includes motor Das Gewicht im Tafel schließt den Motor ein El peso en la tabla incluye el motor

Ulteriori informazioni e quote:
 ■ Ulérieures informations et cotes:
 ■ Further information and sizes:
 ■ Weitere Infos und Größen:
 ■ Más informaciones y medidas:

TIPO - Type		PESO Weight Kg	PD ² Kg f x m ²	B	I	H	H1	H2	R	S	M	U
VENTILATORE Fan	MOTORE Motor											
GF1000/4R	225 S4	933	60	1318	440	950	710	1180	45	657	540	1209
GF1000/4	225 M4	975	65	1378	440	950	710	1180	45	657	540	1209
GF1000/6R	160 L6	684	58	1147	315	950	710	1180	66	657	436	1105
GF1000/6	180 L6	759	62	1279	360	950	710	1180	45	657	460	1129
GF1000/T		710	65			950	710	1180				



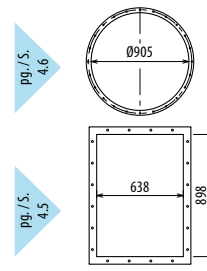


Il ventilatore non è orientabile • Peso in tabella comprensivo di motore

- Le ventilateur n'est pas orientable
- The fan is not revolvable
- Der Ventilator ist nicht drehbar
- El ventilador no es orientable
- Further information and sizes:
- Weitere Infos und Größen:
- Más informaciones y medidas:

Ulteriori informazioni e quote:
 ■ Further information and sizes:
 ■ Weitere Infos und Größen:
 ■ Más informaciones y medidas:

TIPO - Type		PESO Weight	PD ²											
VENTILATORE Fan	MOTORE Motor	Kg	Kgf x m ²	B	I	H	H1	H2	R	S	M	U		
GF1120/4R	250 M4	1210	140	1555	475	1060	800	1320	45	763	600	1338		
GF1120/4	280 S4	1390	150	1558	565	1060	800	1320	45	763	690	1428		
GF1120/6R	200A L6	935	135	1405	375	1060	800	1320	45	763	500	1238		
GF1120/6	200B L6	956	145	1405	375	1060	800	1320	45	763	500	1238		
GF1120/T		1000	150			1060	800	1320						



RD0 LG0

RD45 LG45

RD90 LG90

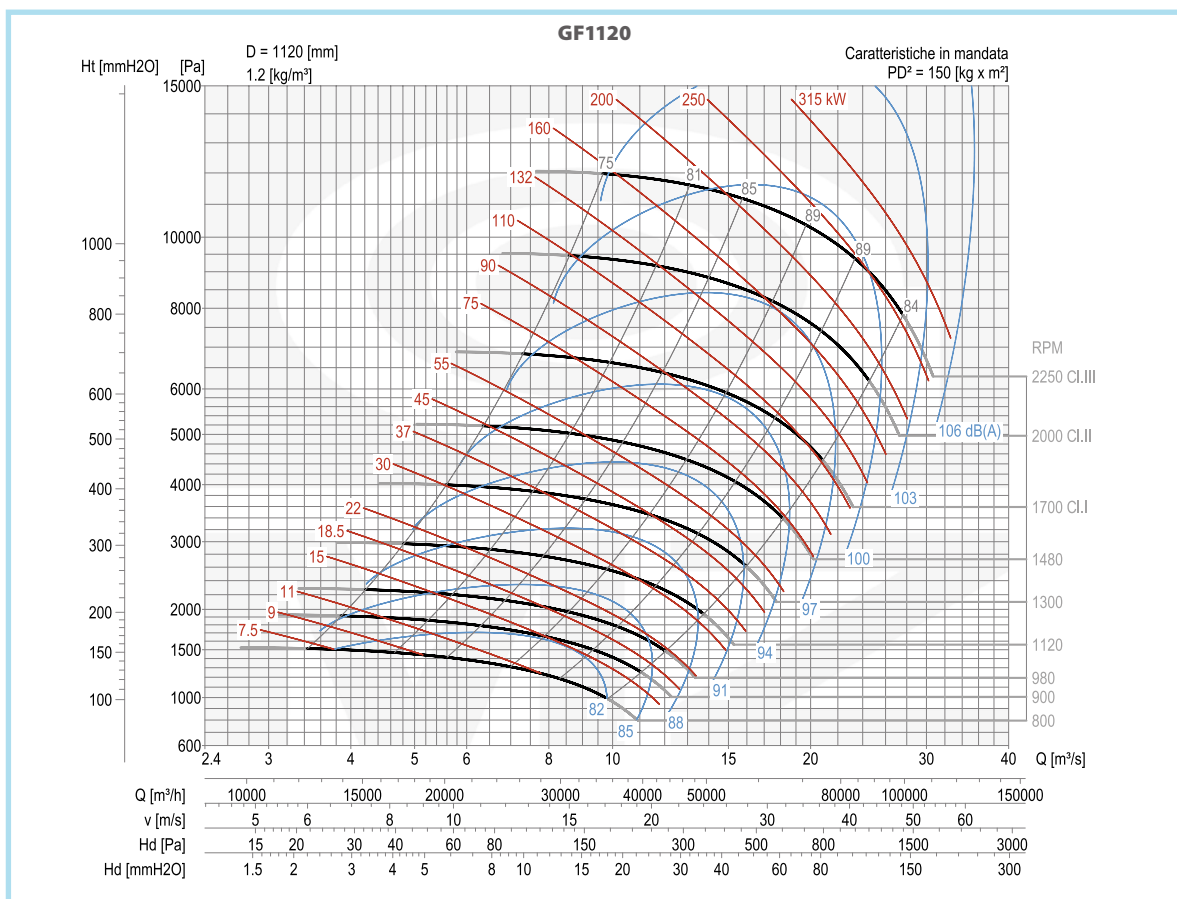
RD135 LG135

RD180 LG180

RD225 LG225

RD270 LG270

RD315 LG315



GF1250

■ DIMENSIONI D'INGOMBRO E PESI/CURVE DI FUNZIONAMENTO ■ OVERALL DIMENSIONS AND WEIGHT/WORKING CURVES ■ AUSMAßE UND GEWICHTE/FUNKTIONSKURVEN ■ DIMENSIONES QUE OCUPA Y PESOS/CURVAS DE FUNCIONAMIENTO

GF

RD0 LG0

RD45 LG45

RD90 LG90

RD135 LG135

RD180 LG180

RD225 LG225

RD270 LG270

RD315 LG315

Il ventilatore non è orientabile • Peso in tabella comprensivo di motore

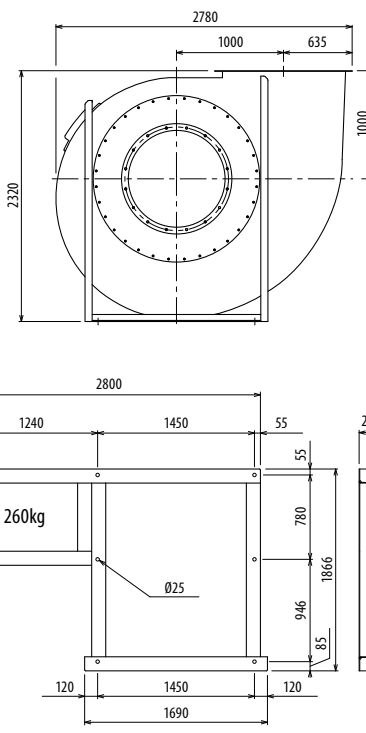
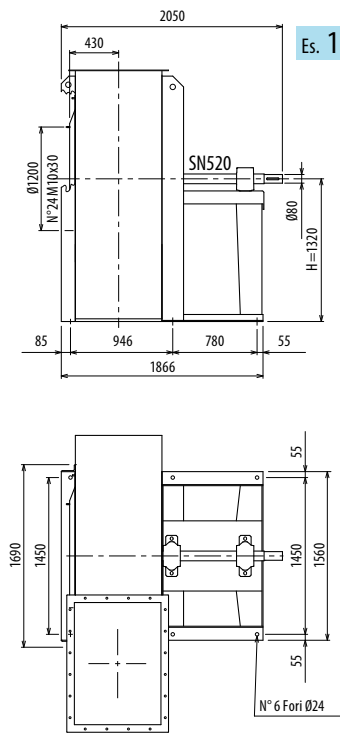
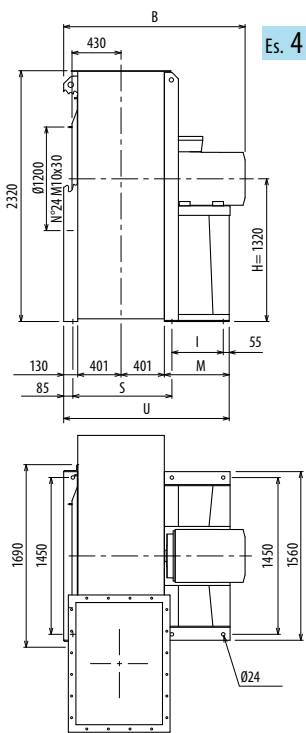
■ Le ventilateur n'est pas orientable ■ The fan is not revolvable ■ Der Ventilator ist nicht drehbar ■ El ventilador no es orientable ■ Ulteriori informazioni e quote: ■ Further information and sizes: ■ Weitere Infos und Größen: ■ Más informaciones y medidas:

TIPO - Type		PESO Weight	PD ²											
VENTILATORE Fan	MOTORE Motor	Kg	Kgf x m ²	B	I	H	H1	H2	R	S	M	U		
GF1250/4R	315 S4	1860	210	1847	675	1190	900	1500	45	840	800	1615		
GF1250/4	315 M4	2055	215	1847	675	1190	900	1500	45	840	800	1615		
GF1250/6R	225 M6	1283	205	1524	415	1190	900	1500	45	840	540	1355		
GF1250/6	250 M6	1378	210	1632	475	1190	900	1500	45	840	600	1415		
GF1250/T		1145	214			1190	900	1500						

GF1250
D = 1250 [mm]
1.2 [kg/m³]
Caratteristiche in mandata
PD² = 215 [kg x m²]

3.GF/22

COPYRIGHT N.201600032 MZASPIRATORI SPA

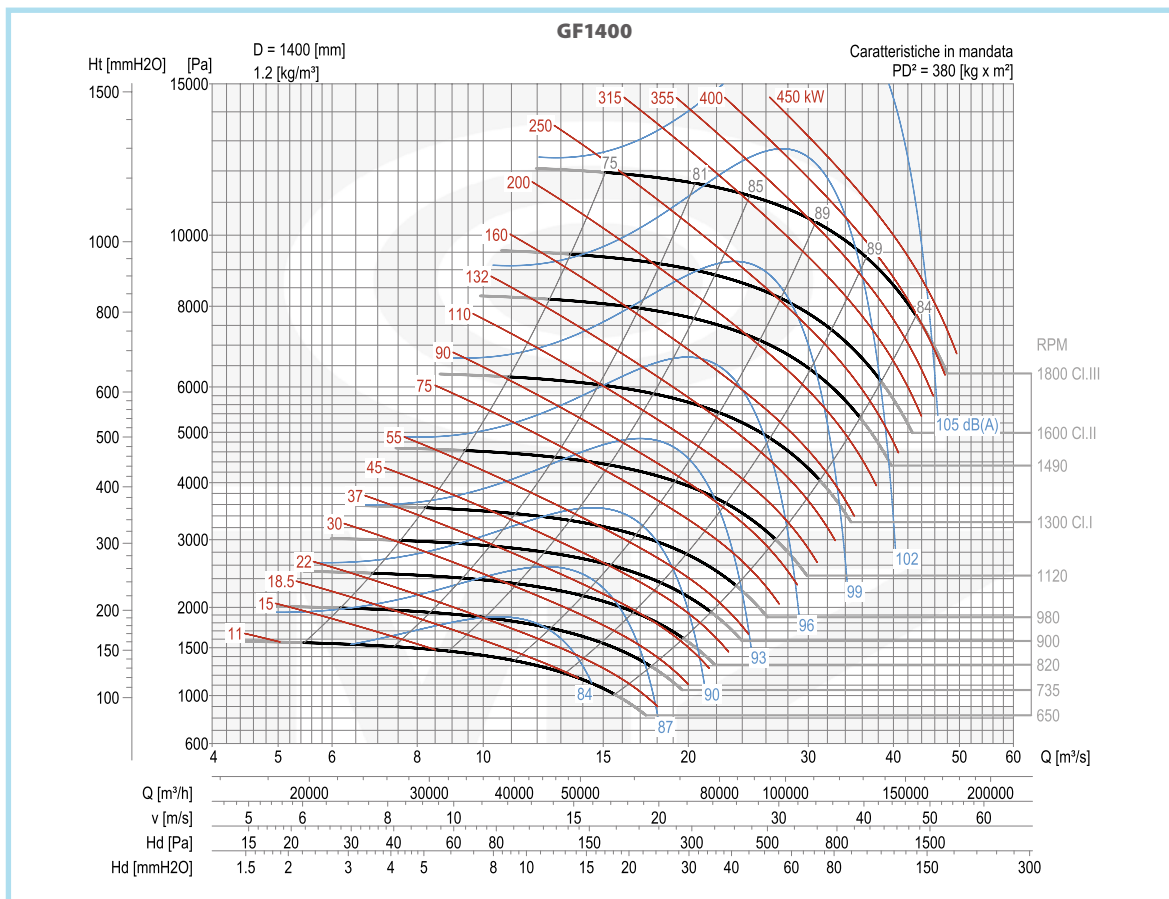
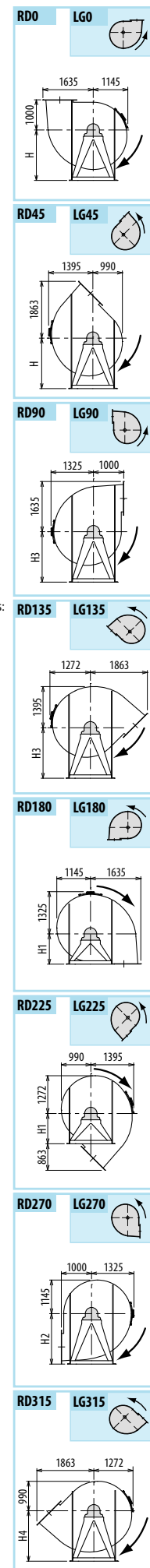
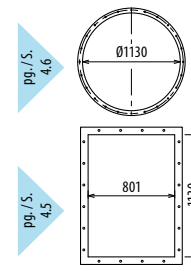


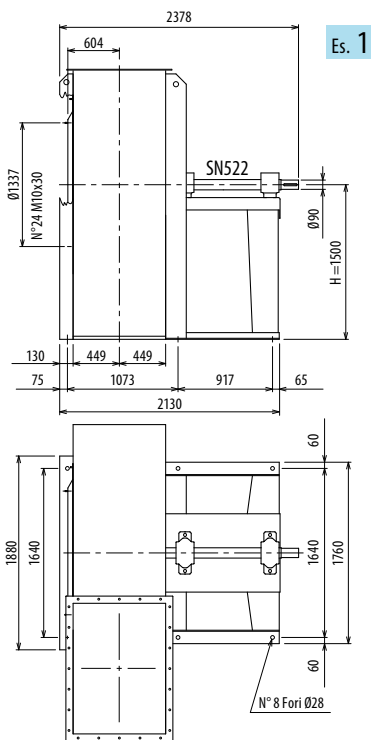
Il ventilatore non è orientabile • Peso in tabella comprensivo di motore

- Le ventilateur n'est pas orientable
- The fan is not revolvable
- Der Ventilator ist nicht drehbar
- El ventilador no es orientable
- Further information and sizes:
- Weitere Infos und Größen:
- Más informaciones y medidas:

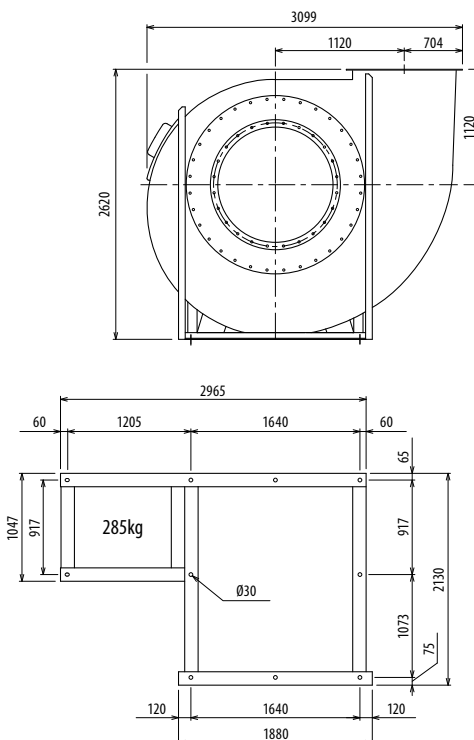
TIPO - Type		PESO Weight	PD ²										
VENTILATORE Fan	MOTORE Motor	Kg	Kgf x m ²	B	I	H	H1	H2	H3	H4	M	S	U
GF1400/4R	315 LB4	2766	280	1963	645	1320	1000	1700	1320	1700	800	946	1731
GF1400/4	315 4	2766	380	1963	645	1320	1000	1700	1320	1700	800	946	1731
GF1400/6R	280 S6	2150	280	1751	535	1320	1000	1700	1320	1700	690	946	1621
GF1400/6	315 S6	2356	380	1963	645	1320	1000	1700	1320	1700	800	946	1731
GF1400/T		1740	380			1320	1000	1700	1120	1500			

Ulteriori informazioni e quote:
 ■ Further information and sizes:
 ■ Weitere Infos und Größen:
 ■ Más informaciones y medidas:





Es. 1



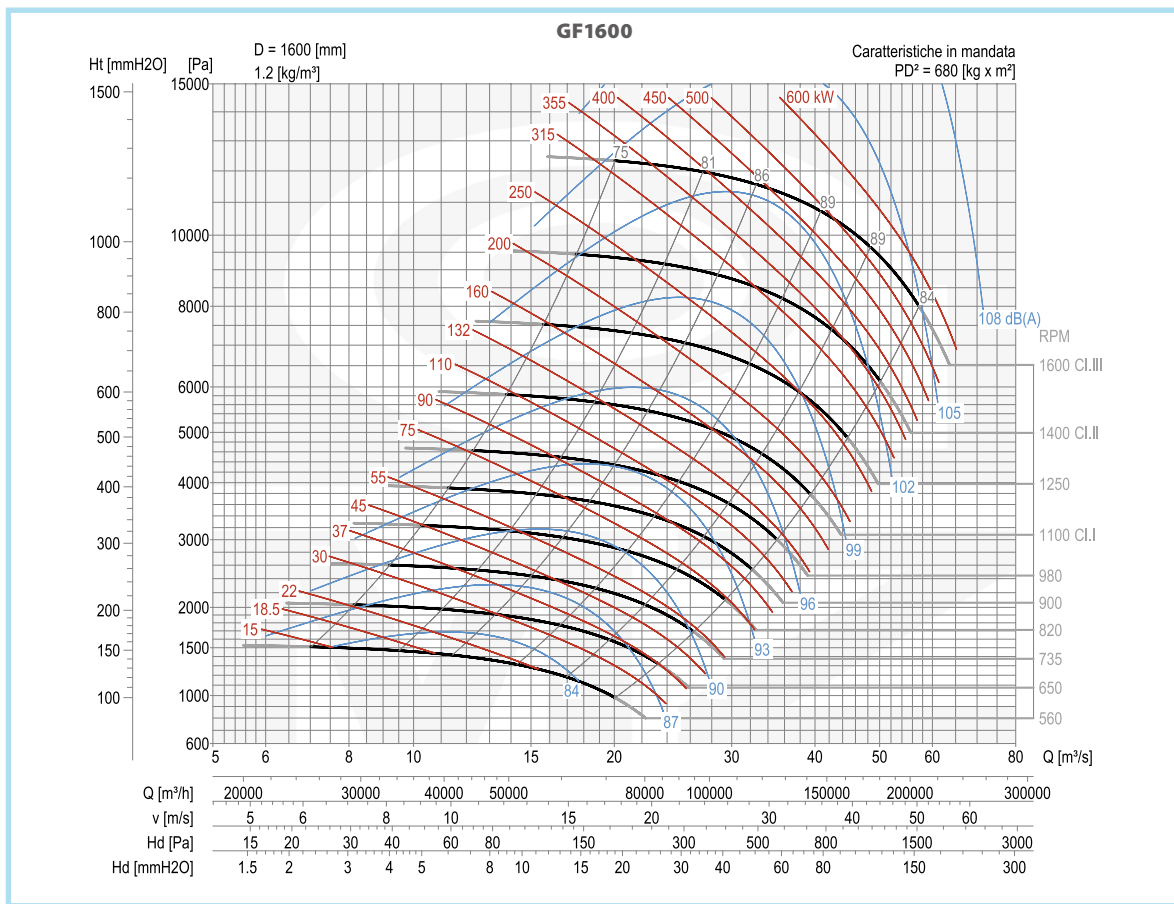
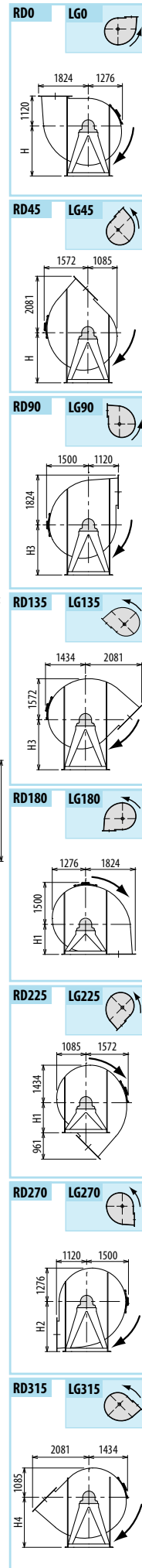
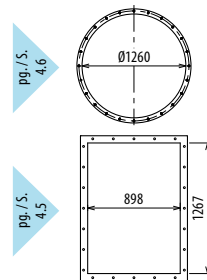
Il ventilatore non è orientabile • Peso in tabella comprensivo di motore

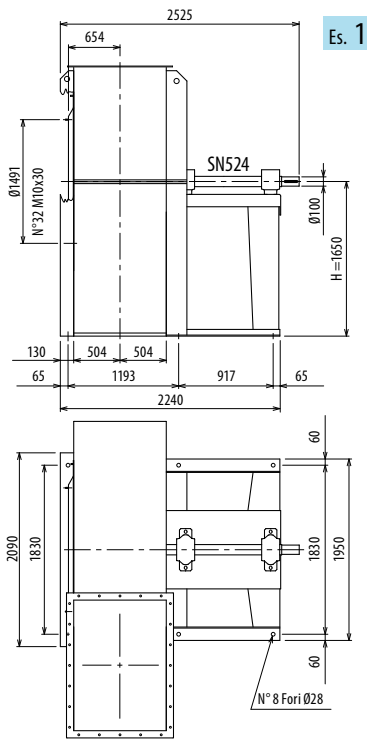
- Le ventilateur n'est pas orientable
 - The fan is not revolvable
 - Der Ventilator ist nicht drehbar
 - El ventilador no es orientable
- Le poids dans le tableau inclut le moteur The weight indicated in the table includes motor Das Gewicht im Tafel schließt den Motor ein El peso en la tabla incluye el motor

Ulteriori informazioni e quote:

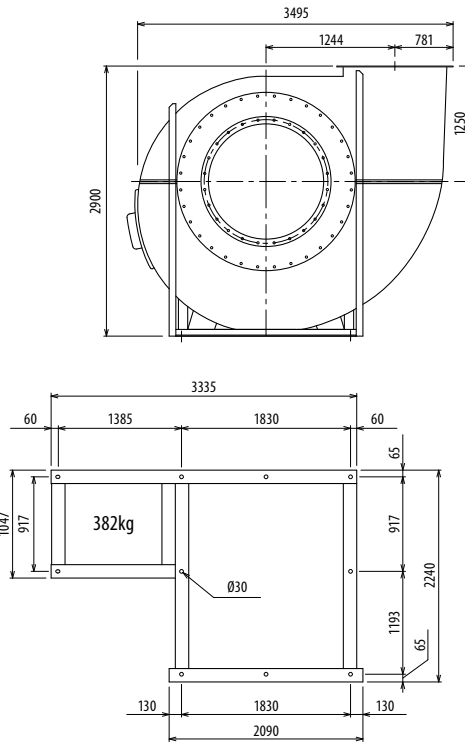
- Ulérieures informations et cotes:
- Further information and sizes:
- Weitere Infos und Größen:
- Más informaciones y medidas:

TIPO - Type		PESO Weight	PD ²							
VENTILATORE Fan	MOTORE Motor	Kg	Kgf x m ²	B	I	H	H1	H2	H3	H4
GF1600/T		2462	680			1500	1120	1900	1250	1600





Es. 1



Il ventilatore non è orientabile

■ Le ventilateur n'est pas orientable

■ The fan is not revolvable

■ Der Ventilator ist nicht drehbar

■ El ventilador no es orientable

TIPO - Type		PESO Weight	PD ²												
VENTILATORE Fan	MOTORE Motor	Kg	Kgf x m ²	B	I	H	H1	H2	H3	H4	H5	H6			
GF1800/T		2790	1130			1650	1250	2120	1570	1400	1320	1800			

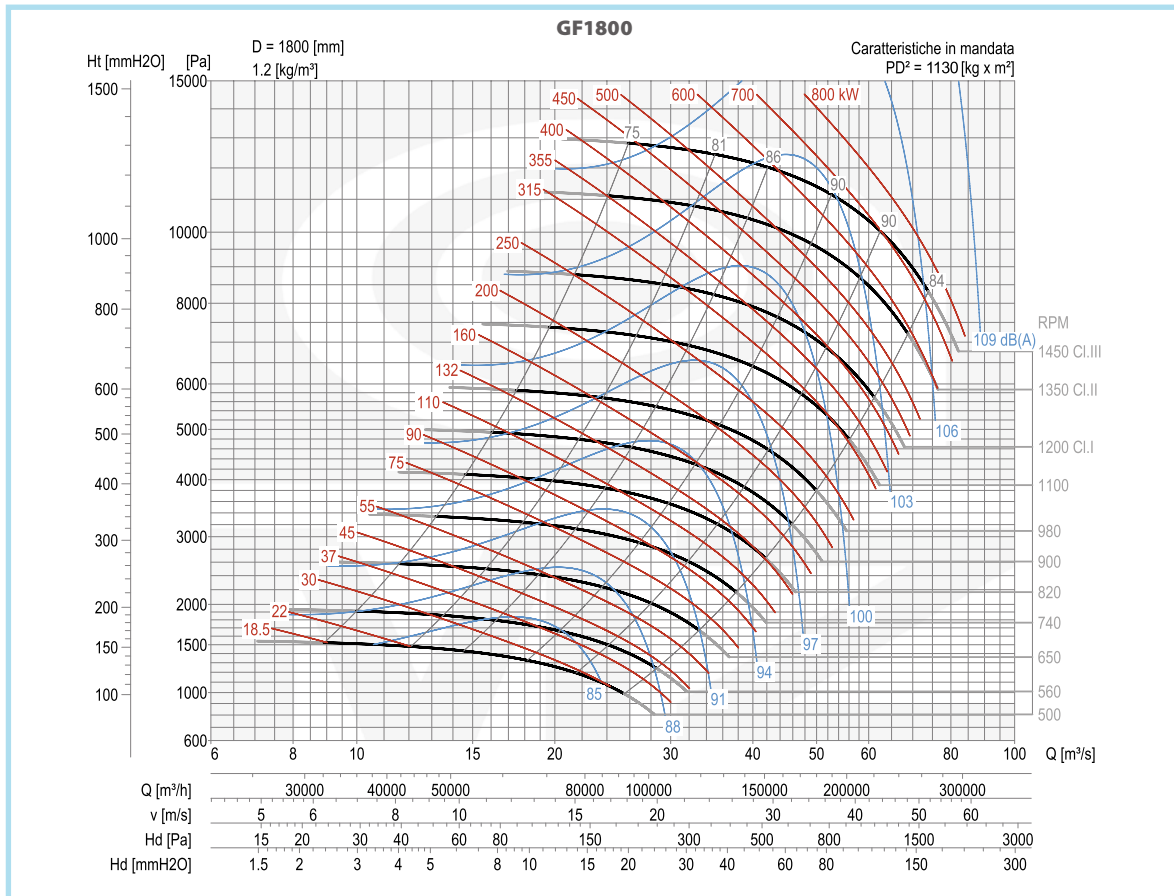
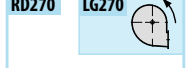
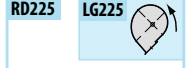
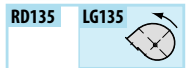
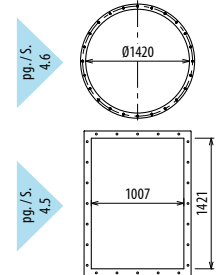
Ulteriori informazioni e quote:

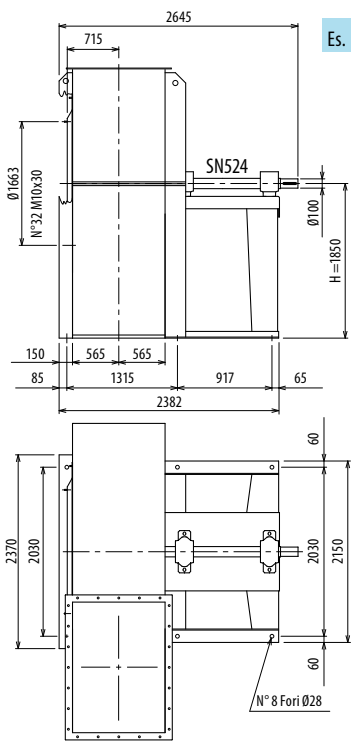
■ Ulérieures informations et cotes:

■ Further information and sizes:

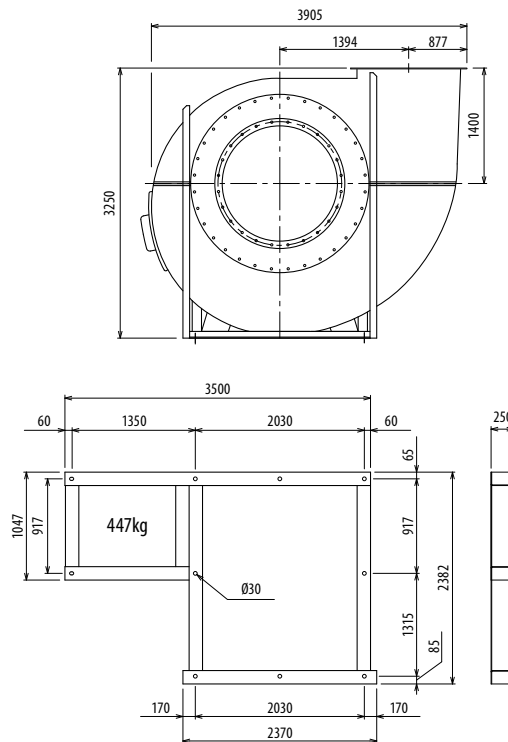
■ Weitere Infos und Größen:

■ Más informaciones y medidas:





Es. 1



Il ventilatore non è orientabile

■ Le ventilateur n'est pas orientable

■ The fan is not revolvable

■ Der Ventilator ist nicht drehbar

■ El ventilador no es orientable

Ulteriori informazioni e quote:

■ Ulérieures informations et cotes:

■ Further information and sizes:

■ Weitere Infos und Größen:

■ Más informaciones y medidas:

TIPO - Type		PESO Weight	PD ²													
VENTILATORE Fan	MOTORE Motor	Kg	Kgf x m ²	B	I	H	H1	H2	H3	H4	H5	H6				
GF2000/T		4300	2000	1850	1400	2360	1750	1600	1450	2000						

