

ESECUZIONE

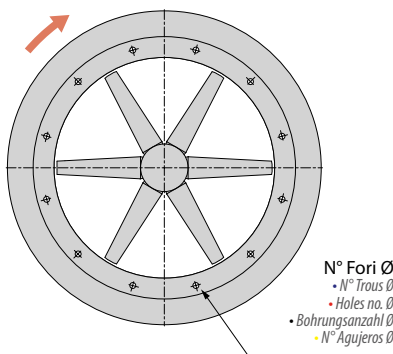
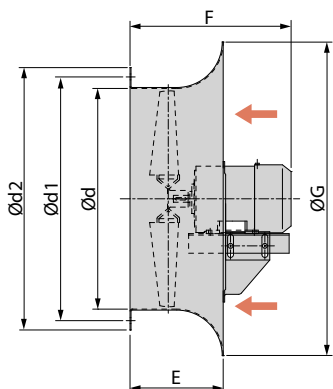
- Configuration • Arrangement
- Ausführung • Ejecución

4

MODELLO

- Modèle • Model
- Modell • Modelo

EV



DIMENSIONI D'INGOMBRO E PESI SERIE "EV"

■ DIMENSIONS D'ENCOMBREMENT ET POIDS SERIE "EV"

■ OVERALL DIMENSIONS AND WEIGHT SERIES "EV"

■ AUSMAß UND GEWICHTE SERIE "EV"

■ DIMENSIONES QUE OCUPA Y PESOS SERIE "EV"

Tipo • Type • Type • Typ • Tipo		Peso • Poids • Weight • Gewicht • Peso kg	Ventilatore Esecuzione 4 • Ventilateur Configuration 4 • Fan Arrangement 4 • Ventilator-Ausführung 4 • Ventilador Ejecución 4							
Ventilatore • Ventilateur • Fan • Ventilator • Ventilador	Motore • Moteur • Motor • Motor • Motor		d	d1	d2	G	E	F*	N°	Ø
EV 310/2	71B2	14	315	366	400	465	160	320	8	12
EV 310/4	63A4	12						285		
EV 350/2	80B2	18	355	405	440	512	170	335	8	12
EV 350/4	63A4	12						285		
EV 400/2	80B2	19	400	448	485	565	180	335	12	12
EV 400/4	63A4	15						285		
EV 450/2	90L2	28	450	497	535	640	190	355	12	12
EV 450/4	71A4	19						330		
EV 500/2	100L2	39	500	551	585	707	200	432	12	14
EV 500/4	71B4	23						330		
EV 500/6	71A6	23						330		
EV 560/4	90S4	35	560	629	665	785	215	385	12	14
EV 560/6	71B6	28						314		
EV 630/4	100LA4	45	630	698	735	870	215	405	12	14
EV 630/6	80B6	34						355		
EV 710/4	100LB4	55	710	775	815	965	225	445	16	14
EV 710/6	90L6	48						390		
EV 800/4	112M4	72	800	861	905	1075	250	495	16	14
EV 800/6	100L6	65						465		
EV 800/8	90L8	60						390		
EV 900/4	132M4	110	900	958	1005	1210	280	545	16	14
EV 900/6	112M6	85						505		
EV 900/8	100L8	75						465		
EV 1000/4	160M4	144	1000	1067	1107	1345	280	530	24	14
EV 1000/6	132S6	110						490		
EV 1000/8	112M8	92						450		
EV 1120/4	180L4	286	1120	1200	1250	1490	315	765	24	14
EV 1120/6	160L6	200						685		
EV 1120/8	132SB8	154						580		
EV 1250/6	180L6	294	1250	1337	1380	1670	355	780	24	14
EV 1250/8	160M8	221						700		

Peso ventilatore in kg (completo di motore)

*) I dati di questa colonna possono variare in funzione della marca del motore montato sul ventilatore.

■ Poids du ventilateur en kilos (équipé de moteur)

*) Les données de cette colonne peuvent varier en fonction de la marque du moteur monté sur le ventilateur.

■ Ventilatorgewicht in kg (einschließlich Motor)

*) Die Werte dieser Spalte können je nach am Ventilator verbauter Motorenmarke geringfügig abweichen.

■ Fan weight in kg (complete with motor)

*) The data in this column may change in accordance with the make of motor installed on the fan.

■ Peso ventilador en kg (con motor)

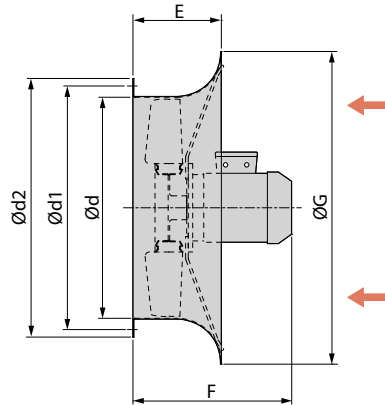
*) Los datos de esta columna pueden variar en función de la marca del motor montado en el ventilador.

ESECUZIONE

- Configuration • Arrangement
- Ausführung • Ejecución

5
MODELLO

- Modèle • Model
- Modell • Modelo

EV

DIMENSIONI D'INGOMBRO E PESI SERIE "EV"
■ DIMENSIONS D'ENCOMBREMENT ET POIDS SERIE "EV"

■ OVERALL DIMENSIONS AND WEIGHT SERIES "EV"

■ AUSMAßE UND GEWICHTE SERIE "EV"

■ DIMENSIONES QUE OCUPA Y PESOS SERIE "EV"

Tipo • Type • Type • Typ • Tipo		Peso • Poids • Weight • Gewicht • Peso kg	Ventilatore Esecuzione 5 • Ventilateur Configuration 5 • Fan Arrangement 5 • Ventilator-Ausführung 5 • Ventilador Ejecución 5							
Ventilatore • Ventilateur • Fan • Ventilator • Ventilador	Motore • Moteur • Motor • Motor • Motor		d	d1	d2	G	E	F*	N°	Ø
EV 310/2 EV 310/4	71B2 63A4	14 12	315	366	400	465	160	320 285	8	12
EV 350/2 EV 350/4	80B2 63A4	18 12	355	405	440	512	170	335 285	8	12
EV 400/2 EV 400/4	80B2 63A4	19 15	400	448	485	565	180	335 285	12	12
EV 450/2 EV 450/4	90L2 71A4	28 19	450	497	535	640	190	355 330	12	12
EV 500/4 EV 500/6	71B4 71A6	23 23	500	551	585	707	200	330 330	12	14
EV 560/4 EV 560/6	90S4 71B6	35 28	560	629	665	785	215	385 314	12	14
EV 630/4 EV 630/6	100LA4 80B6	45 34	630	698	735	870	215	405 355	12	14
EV 710/4 EV 710/6	100LB4 90L6	55 48	710	775	815	965	225	445 390	16	14
EV 800/4 EV 800/6 EV 800/8	112M4 100L6 90L8	72 65 60	800	861	905	1075	250	495 465 390	16	14

Peso ventilatore in kg (completo di motore)

* I dati di questa colonna possono variare in funzione della marca del motore montato sul ventilatore.

■ Poids du ventilateur en kilos (équipé de moteur)

*) Les données de cette colonne peuvent varier en fonction de la marque du moteur monté sur le ventilateur.

■ Fan weight in kg (complete with motor)

*) The data in this column may change in accordance with the make of motor installed on the fan.

■ Ventilatorgewicht in kg (einschließlich Motor)

*) Die Werte dieser Spalte können je nach am Ventilator verbauter Motorenmarke geringfügig abweichen.

■ Peso ventilador en kg (con motor)

*) Los datos de esta columna pueden variar en función de la marca del motor montado en el ventilador.

CARATTERISTICHE IN MANDATA VENTILATORI SERIE "EI" e "EV" testate con flusso A (vedi pag. 5.3)

■ **CARACTÉRISTIQUES AU REFOULEMENT VENTILATEURS SÉRIE "EI" et "EV" essayés avec flux A (voir page 5.3)**

■ **OUTLET CHARACTERISTICS OF "EI" and "EV" SERIES FANS tested with flow A (see page 5.3)**

■ **EIGENSCHAFTEN DER AUSBLASSEITE FÜR VENTILATOREN DER REIHEN "EI" und "EV" geprüft mit Strömung A (siehe Seite 5.3)**

■ **CARACTERÍSTICAS EN IMPULSIÓN DE LOS VENTILADORES SERIE "EI" y "EV" probadas con flujo A (ver pág. 5.3)**

Ventilatore • Ventilateur • Fan • Ventilator • Ventilador	Motore • Moteur • Motor • Motor • Motor	kW inst.	kW ass.	n	LWA [dB]	Tolleranza sulla portata +5% • Tolérance sur le débit + 5% • Load tolerance +5% • Durchsatztoleranz +5% • Tolerancia respecto caudal +5%																	
						Q [m³/s] P _s /P _t [Pa]																	
						Q		Q		Q		Q		Q		Q		Q		Q			
P _s	P _t	P _s	P _t	P _s	P _t	P _s	P _t	P _s	P _t	P _s	P _t	P _s	P _t	P _s	P _t								
EI-EV310/2	71	0.55	0.4	2720	82	0,70		0,75		0,80		0,90		0,95		1,00		1,05		1,10		1,12	
						240	295	215	280	195	265	147	237	120	220	80	193	46	170	18	150	0	138
EI-EV350/2	80	1.1	0.8	2840	86	0,95		1,00		1,15		1,25		1,35		1,45		1,55		1,60		1,63	
						310	370	293	360	238	328	201	305	154	278	103	245	46	209	20	194	0	180
EI-EV400/2	80	1.1	0.9	2840	89	1,30		1,35		1,45		1,55		1,65		1,80		1,95		2,10		2,18	
						364	434	350	425	315	405	285	385	250	363	190	323	117	275	43	225	0	195
EI-EV450/2	90	2.2	1.9	2900	93	1,55		1,75		2,00		2,25		2,50		2,75		2,90		3,05		3,24	
						550	611	530	608	480	582	413	543	330	490	228	420	165	380	95	333	0	267
EI-EV500/2	100	3	2.7	2900	95	2,00		2,20		2,60		2,75		3,00		3,20		3,50		3,63		4,22	
						616	682	596	677	539	653	516	643	454	604	391	563	295	500	251	470	0	295
EI-EV560/2	132	7.5	7	2930	101	3,70		4,00		4,28		4,46		4,60		4,85		5,14		5,42		7,25	
						889	1030	832	1000	770	962	723	931	687	908	614	861	529	803	413	721	0	550
EI-EV310/4	63	0.12	0.05	1320	68	0,30		0,35		0,39		0,42		0,45		0,48		0,51		0,53		0,55	
						63	72	54	68	45	63	39	58	32	54	22	47	11	40	4	35	0	32
EI-EV350/4	63	0.12	0.08	1320	69	0,40		0,43		0,46		0,50		0,54		0,59		0,64		0,70		0,76	
						72	83	69	81	64	78	58	75	51	70	42	65	31	59	16	49	0	39
EI-EV400/4	63	0.12	0.09	1320	72	0,50		0,55		0,60		0,65		0,75		0,85		0,92		0,97		1,02	
						91	101	85	98	79	94	72	90	57	80	38	67	24	58	11	50	0	42
EI-EV450/4	71	0.25	0.2	1370	73	0,60		0,70		0,80		0,85		0,90		0,95		1,00		1,05		1,08	
						97	106	83	95	65	82	55	74	45	66	35	58	22	48	9	37	0	30
EI-EV500/4	71	0.37	0.32	1370	80	1,20		1,30		1,40		1,50		1,60		1,70		1,85		2,00		2,17	
						132	156	125	153	117	149	107	144	96	138	83	131	61	118	35	101	0	79
EI-EV560/4	90	1.1	0.8	1390	83	1,75		1,85		2,00		2,20		2,35		2,50		2,60		2,70		2,82	
						166	198	156	193	144	186	118	168	95	152	70	136	48	119	28	104	0	84
EI-EV630/4	100	2.2	1.7	1420	89	3,50		3,80		4,10		4,40		4,60		4,80		5,00		5,20		5,40	
						197	276	181	275	156	265	125	250	100	237	75	224	48	210	25	200	0	186
EI-EV710/4	100	3	2.7	1430	91	4,50		4,80		5,00		5,40		5,80		6,20		6,60		7,00		7,60	
						253	334	245	337	237	341	220	337	194	328	163	316	123	297	78	273	0	230
EI-EV800/4	112	4	3.6	1430	95	5,40		5,80		6,25		6,70		7,20		7,80		8,30		8,90		9,72	
						314	386	302	385	282	378	267	377	231	359	182	331	138	307	82	277	0	231
EI-EV900/4	132	7.5	7.13	1450	98	8,80		9,20		9,80		10,70		11,60		12,40		13,00		13,60		14,30	
						358	477	351	480	333	479	294	467	238	443	182	416	126	385	68	350	0	313
EI-EV1000/4	160	11	10.6	1460	100	11,60		12,10		12,70		13,30		13,60		13,90		14,20		14,40		18,7	
						356	491	351	496	340	500	320	497	310	494	300	490	280	480	267	475	0	350
EI-EV1120/4	180	22	19.5	1470	105	15,30		16,30		17,30		18,00		19,00		20,00		21,00		22,50		24,00	
						644	798	610	784	560	754	511	724	448	683	368	630	292	580	148	479	0	380
EI-EV500/6	71	0.18	0.1	880	76	0,7		0,78		0,87		0,95		1,03		1,11		1,19		1,28		1,36	
						53	61	50	61	46	59	41	56	35	53	27	48	20	44	11	39	0	33
EI-EV560/6	71	0.25	0.17	880	79	1		1,1		1,2		1,3		1,4		1,5		1,6		1,7		1,8	
						66	77	62	76	57	73	51	70	43	65	34	59	25	53	13	46	0	38
EI-EV630/6	80	0.55	0.48	930	80	2,48		2,66		2,81		2,94		3,06		3,17		3,28		3,39		3,53	
						78	118	69	118	59	108	49	108	39	98	29	98	20	88	10	88	0	78
EI-EV710/6	90	1.1	0.75	930	84	2,86		3,42		3,83		4,19		4,47		4,58		4,72		4,83		4,94	
						108	147	98	147	78	137	59	128	39	118	29	118	20	108	10	98	0	98
EI-EV800/6	100	1.5	1	930	85	4,03		4,67		5,03		5,39		5,72		6,03		6,14		6,28		6,42	
						128	177	108	167	88	157	69	137	49	128	29	118	20	108	10	108	0	98
EI-EV900/6	112	2.2	2	950	89	6,61		6,94		7,22		7,69		8,08		8,44		8,75		9,06		9,33	
						137	206	128	196	118	196	98	186	78	177	59	167	39	159	20	147	0	137
EI-EV1000/6	132	3	2.9	950	91	8,58		8,61		9,25		9,86		10,44		10,92		11,31		11,72		12,14	
						137	216	128	206	118	206	98	196	78	186	59	177	39	167	20	157	0	147
EI-EV1120/6	160	11	9	970	96	15,17		15,64		16,08		16,47		17,06		17,58		18,19		18,72		19,47	
						226	344	186	342	167	334	147	324	128	314	98	295	69	285	39	265	0	246
EI-EV1250/6	180	15	12.6	970	101	19,89		21,11		21,75		22,17		22,56		22,92		23,31		23,83		25,47	
						216	373	186	265	167	262	157	255	137	253	128	343	108	334	88	324	0	275
EI-EV 800/8	90	0.55	0.4	680	79	2,86		3,33		3,58		3,83		4,06		4,28		4,47		4,58		4,67	
						69	88	59	88	49	78	39	78	29	69	20	69	10	59	10	49	0	49
EI-EV900/8	100	1.1	0.8	700	82	4,44		4,97		5,36		5,67		5,94		6,17		6,39		6,58		6,78	
						78	118	69	108	59	108	49	98	39	88	29	88	20	78	10	78	0	69
EI-EV1000/8	112	1.5	1.17	700	84	6,00		6,50		7,00		7,50		7,90		8,20		8,40		8,70		8,95	
						79	115	72	114	59	108	48	104	38	100	27	93	19	90	10	85	0	80
EI-EV1120/8	132	3	2.75	700	90	8,00		8,60		9,20		10,00		10,50		11		11,50		12,00		12,90	
						153	194	145	192	133	187	115	178	99	169	83	159	65	149	40	131	0	107
EI-EV1250/8	160	5.5	5.1	710	92	14,50		14,86															