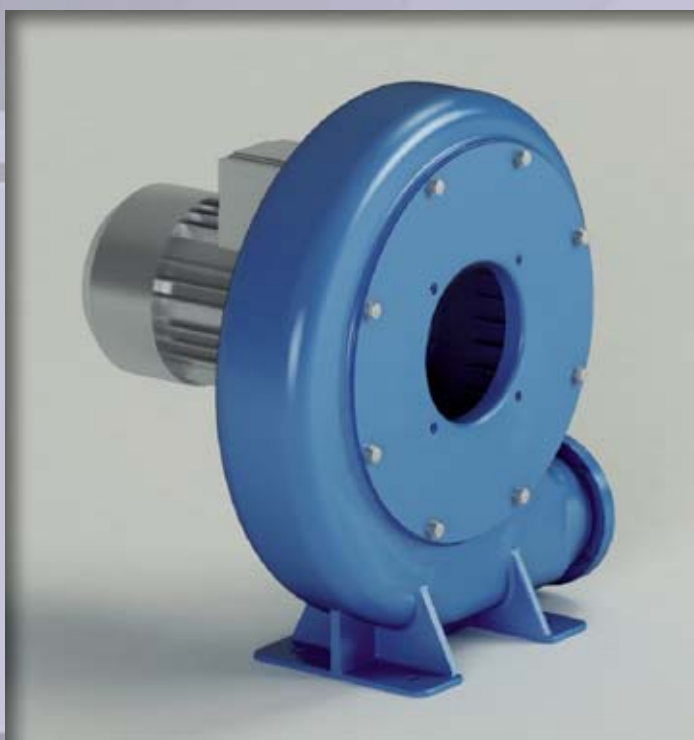


Mod.
P-S



$$Q = 30 \div 1600 \text{m}^3/\text{h}$$

$$Q = 0.01 \div 0.45 \text{m}^3/\text{s}$$

$$p_t = 50 \div 400 \text{mmH}_2\text{O}$$

$$p_t = 500 \div 4000 \text{Pa}$$

Campo di lavoro

Portate basse. Pressioni medie.

Tipo di pala

Pale curve in avanti o aperte.

Applicazioni

Per aspirazioni gas di scarico, impieghi nell'industria delle macchine automatiche e materie plastiche, granulatori.

Esecuzioni costruttive standard

Es.1-Es.4-Es.5-Es.8-Es.9-Es.12, vedi pag. 2.5 - 2.6.

Temperature del fluido standard

-10÷+60°C. Per altre temperature vedi da pag. 1.12 a pag. 1.15.

Tipo di costruzione

Chiocciola in fusione di alluminio, girante in Fe360 equilibrata staticamente e dinamicamente. Per altri materiali vedi da pag. 1.12 a pag. 1.15.

Dati di funzionamento

Condizioni dell'aria all'aspirazione $T=20^{\circ}\text{C}$, 0m.s.l.m. e $\rho=1.205 \text{ kg/m}^3$.

Rumorosità

Espressa in potenza sonora L_{wA} [dB(A)] rilevata in campo libero con ventilatore canalizzato, vedi da pag. 1.43 a pag. 1.49.

Orientamenti

I ventilatori serie S (nella versione senza piedini) ammettono N°8 posizioni RD (rotazione oraria vista lato trasmissione) e N°8 LG. I ventilatori serie S e P (nella versione con piedi in fusione) ammettono 2 posizioni RD270 ed LG270. Vedi pag. 2.7.

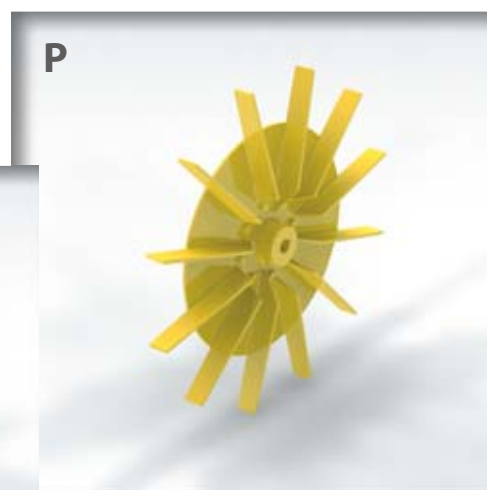
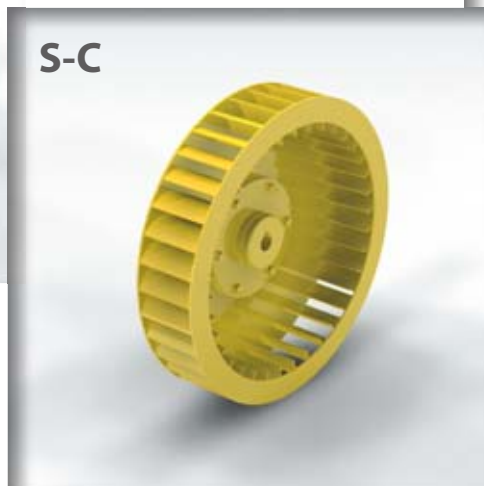
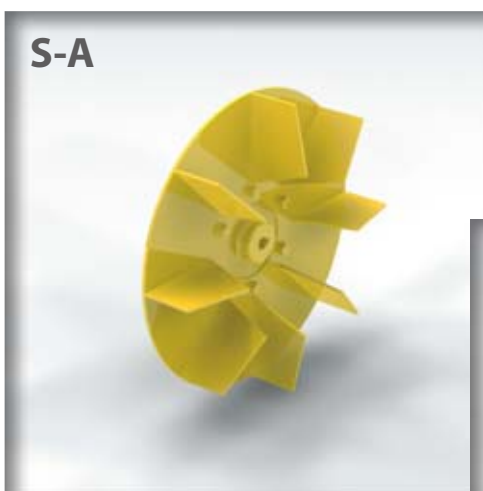
Costruzioni speciali

Vedi da pag. 2.20 a pag. 2.34.

Classi giranti

Le giranti sono costruite in Classe II e coprono l'intero funzionamento delle curve in condizioni di lavoro standard.

In condizioni di esercizio gravose e/o temperature elevate (vedi pag. 1.12 - 1.15) si consiglia di contattare il servizio clienti di MZ Aspiratori per conoscere la tipologia di girante più idonea.



■ Domaine de travail

Faibles débits. Moyennes pressions.

Type d'ailette

Ailettes courbées vers l'avant ou ouvertes.

Applications

Pour aspirations de gaz d'échappement, utilisations dans l'industrie des machines automatiques et des matières plastiques, malaxeurs.

Configurations de constructions standard

Ex.1 - Ex.4 - Ex.5 - Ex.8 - Ex.9 - Ex.12, voir pages 2.5 - 2.6.

Températures du fluide standard

-10÷+60°C. Pour d'autres températures voir pages 1.12-1.15.

Type de fabrication

Volute en fusion d'aluminium, turbine en Fe360 équilibrée statiquement et dynamiquement. Pour d'autres matériaux, voir pages 1.12-1.15.

Données de fonctionnement

Conditions de l'air à l'aspiration $T=20^{\circ}\text{C}$, 0 m asl et $\rho=1.205\text{ kg/m}^3$.

Niveau sonore

Exprimé en puissance sonore L_{wA} [dB(A)], relevé à l'air libre avec un ventilateur canalisé, voir pages 1.43-1.49.

Orientations

Les ventilateurs série S (en version sans pieds) admettent 8 positions RD (rotation dans le sens des aiguilles d'une montre côté transmission) et 8 LG. Les ventilateurs série S et P (en version avec des pieds en fusion) admettent 2 positions RD270 et LG270. Voir page 2.7.

Fabrications spéciales

Voir pages 2.20-2.34.

Classes de turbines

Les turbines sont fabriquées en Classe II et couvrent l'ensemble du fonctionnement des courbes en conditions de travail normales.

En conditions de travail pénibles et/ou à températures élevées (voir pages 1.12 - 1.15), on préconise de contacter le service de MZ Aspiratori pour connaître le type de turbine le plus adapté.

■ Arbeitsbereich

Niedrige Fördermengen. Mittlere Drücke.

Schaufelform

Vorwärts gekrümmte oder offene Schaufeln.

Anwendungen

Zur Absaugung von Abgasen, zur industriellen Verwendung in der automatisierten Produktion, der Kunststoffverarbeitung und der Granulierung.

Konstruktive Standardausführungen

Ausf. 1-Ausf. 4-Ausf. 5-Ausf. 8-Ausf. 9-Ausf. 12, siehe Seiten 2.5 - 2.6.

Standardtemperatur des Mediums

-10 ÷ +60°C. Für andere Temperaturen siehe Seiten 1.12 bis 1.15.

Konstruktionsart

Gehäuse in Aluminiumguss, Laufrad in Fe360, statisch und dynamisch ausgewuchtet. Für andere Materialien siehe Seiten 1.12 bis 1.15.

Betriebsdaten

Physikalischer Zustand der Ansaugluft $T=20^{\circ}\text{C}$, 0 m ü. M. und $\rho=1.205\text{ kg/m}^3$.

Geräuschpegel

angegeben als Schalleistungspegel L_{wA} [dB(A)] mit Messung im Freifeld und an Rohren angeschlossenem Ventilatore, siehe Seiten 1.43 bis 1.49.

Ausrichtung

Die Ventilatoren der Reihe S (in der Ausführung ohne Füße) ermöglichen 8 Positionen RD (Drehrichtung im Uhrzeigersinn von Antriebsseite aus) und 8 Positionen LG. Die Ventilatoren der Reihen S und P (in der Ausführung mit Gussfüßen) ermöglichen 2 Positionen RD270 und LG270. Siehe Seite 2.7.

Spezialausführungen

Siehe Seiten 2.20 bis 2.34.

Laufradklassen

Die Laufräder sind in Klasse II gebaut und decken unter normalen Betriebsbedingungen den gesamten Funktionsbereich der Arbeitskurven ab. Für erschwerte Betriebsbedingungen und/oder höheren Betriebstemperaturen (siehe Seiten 1.12 - 1.15) empfehlen wir den Kundenservice von MZ Aspiratori zu kontaktieren, um die geeignete Laufradklasse zu bestimmen.

■ Field of operation

Low flow rates. Average pressures.

Blade type

Forward curved or open blades.

Applications

For extracting waste fumes, applicable in the automatic machinery industry, plastics, granulators.

Standard constructional arrangements

Arr.1-Arr.4-Arr.5-Arr.8-Arr.9-Arr.12, see pgs. 2.5 - 2.6.

Standard fluid temperatures

-10÷+60°C. For other temperatures see pgs. 1.12 to 1.15.

Type of construction

Fan case in cast aluminium, impeller in Fe360 statically and dynamically balanced. For other materials see pgs. 1.12 to 1.15.

Operating specifications

Condition of inlet air $T=20^{\circ}\text{C}$, 0 m above sea level and $\rho=1.205\text{ kg/m}^3$.

Noise level

Expressed as sound power L_{wA} [dB(A)] measured in free field with ducted fan, see pgs. 1.43 to 1.49.

Orientations

The S series fans (in the footless version) offer No.8 RD positions (clockwise rotation viewed from the transmission side) and No.8 LG. The S and P series fans (in the version with moulded feet) offer 2 positions at RD270 and LG270. See pg. 2.7.

Special applications

See pgs. 2.20 to 2.34.

Impeller classes

The impellers are made in Class II and cover the entire operating curves in standard work conditions.

In heavy-duty operating conditions and/or high temperatures (see pgs. 1.12 - 1.15) it is advisable to contact the MZ Aspiratori Customer Service to establish the most suitable type of impeller.

■ Campo de trabajo

Caudales pequeños. Presiones medias.

Tipo de pala

Palas curvas hacia adelante o abiertas.

Aplicaciones

Para aspiraciones de gases de escape, uso en la industria de las máquinas automáticas y de los materiales plásticos, granuladores.

Variantes constructivas estándares

Ejec.1-Ejec.4-Ejec.5-Ejec.8-Ejec.9-Ejec.12, ver págs. 2.5 - 2.6.

Temperaturas del fluido estándares

De -10 a +60°C. Para otras temperaturas, ver págs. de 1.12 a 1.15.

Tipo de construcción

Cóclea en aluminio fundido, rotor en Fe360 equilibrado estática y dinámicamente. Para otros materiales, ver págs. de 1.12 a 1.15.

Datos de funcionamiento

Condiciones del aire en aspiración $T=20^{\circ}\text{C}$, 0 m SNM y $\rho=1.205\text{ kg/m}^3$.

Niveles de ruido

Expresados en potencia sonora L_{wA} [dB(A)] medida en campo abierto con ventilador canalizado, ver págs. de 1.43 a 1.49.

Orientaciones

Los ventiladores de la serie S (en la versión sin patas) admiten 8 posiciones RD (rotación dextrógira vista desde el lado de transmisión) y 8 LG. Los ventiladores de las series S y P (en la versión con patas en fundición) admiten 2 posiciones RD270 y LG270. Ver pág. 2.7.

Construcciones especiales

Ver págs. de 2.20 a 2.34.

Clases de rotores

Los rotores se han construido en Clase II y cubren todo el funcionamiento de las curvas en condiciones de trabajo estándares.

En condiciones de funcionamiento pesadas y/o temperaturas elevadas (ver págs. 1.12 - 1.15) se aconseja llamar al Servicio de atención al cliente de MZ Aspiratori para conocer el tipo de rotor más adecuado.

Tipo • Type • Type • Typ • Tipo		P inst. [kW]	n	LwA [dB(A)]	Tolleranza sulla portata ±5% • Tolérance sur le débit ±5% • Load tolerance ±5% • Durchsatztoleranz ±5% • Tolerancia respecto caudal ±5%												
Ventilatore • Ventilateur • Fan • Ventilator • Ventilador	Motore • Moteur • Motor • Motor • Motor				Tolleranza sulla rumorosità ±4dB(A) • Tolérance sur le bruit ±4dB(A) • Noise tolerance ±4dB(A) • Geräuschtoleranz ±4dB(A) • Tolerancia respecto a ruido ±4dB(A)												
					Q [m³/h]												
					80	100	120	140	160	180	200	250	300	400	500	600	
pt[mmH ₂ O]																	
P 300	63 A2	0,18	2740	74	165	155	140	125									
P 400	71 A2	0,37	2765	76			290	280	270	258	245	205					
P 460	80 A2	0,75	2850	80									380	360			
P 460	80 B2	1,1	2850	81									380	360	345	330	

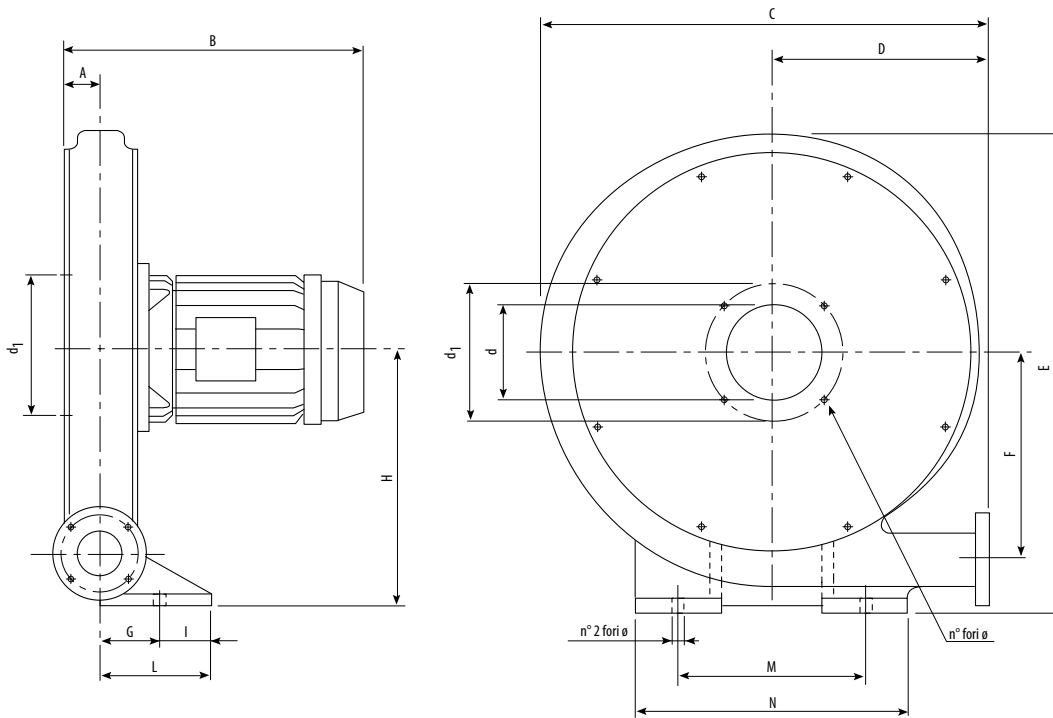
Il livello di potenza sonora ponderato A, LwA (cap.14), corrisponde al valore rilevato, nelle condizioni di prova, nel punto di massima rumorosità.

■ Le niveau de puissance sonore pondérée A, LwA (chap. 14), correspond à la valeur relevée dans les conditions d'essai au point de niveau sonore maximum.

■ The A-weighted sound power level, LwA (Chap.14), is the value measured in test conditions at the point of maximum noise level.

■ Der nach A bewertete Schallleistungspegel LwA (Kap. 14) entspricht in den Testbedingungen dem höchsten gemessenen Wert des Geräuschpegels.

■ El nivel de potencia sonora ponderado A, LwA (cap. 14), corresponde al valor medido, en las condiciones de prueba, en el punto con máximos niveles de ruido.



Il ventilatore non è orientabile • Peso in tabella comprensivo di motore

■ Le ventilateur n'est pas orientable
Le poids dans le tableau inclut le moteur

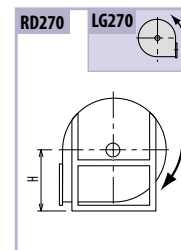
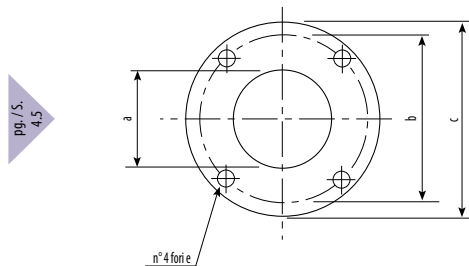
■ The fan is not revolvable
The weight indicated in the table includes motor

■ Der Ventilator ist nicht drehbar
Gewichtsangabe in Tabelle inkl. Motor

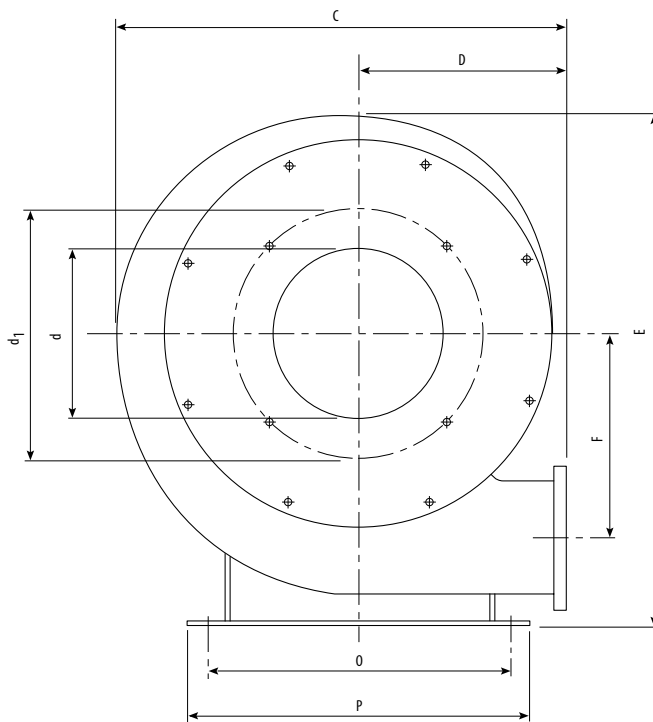
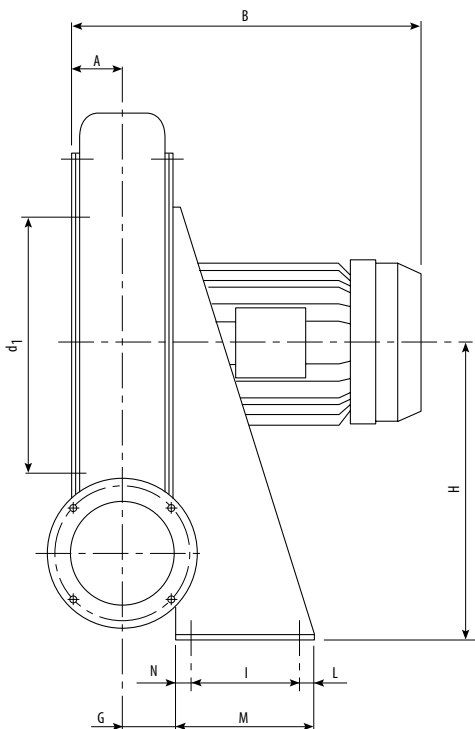
■ El ventilador no es orientable
El peso en la tabla incluye el motor

TIPO • Type		PESO Weight Kg	PD ² Kg x m ²	VENTILATORE Fan							
VENTILATORE Fan	MOTORE Motor			A	B	C	D	E	F	G	H
P 300	63 A2	10,5	0,20	30	243	365	181	385	170	50	212
P 400	71 A2	19,6	0,35	35	282	460	222	490	216	53	260
P 460	80 A2	29	0,53	44	320	535	256	584	255	53	313
P 460	80 B2	30,7	0,53	44	320	535	256	584	255	53	313

Ulteriori informazioni e quote:
 ■ Ulérieures informations et cotes:
 ■ Further information and sizes:
 ■ Weitere Infos und Größen:
 ■ Más informaciones y medidas:



FLANGIA ASPIRANTE Inlet flange				FLANGIA PREMENTE Outlet flange				BASAMENTO Base				
d	d ₁	n°	Ø	a	b	c	e	l	L	M	N	Ø
74	116	4	M6	35	65	75	M5	43	93	154	224	10
90	130	4	M6	42	70	85	M5	40	93	155	220	10
110	160	4	M6	65	90	105	M5	40	93	162	227	10
110	160	4	M6	65	90	105	M5	40	93	162	227	10

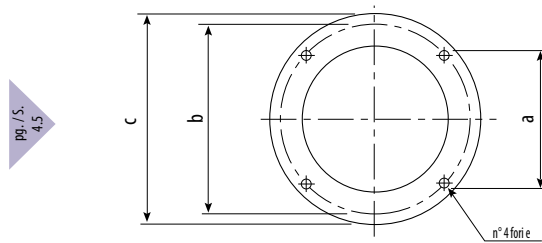


Il ventilatore è orientabile - Peso in tabella comprensivo di motore

- Le ventilateur est orientable
 - The fan is revoluble
 - Der Ventilator ist drehbar
 - El ventilador es orientable
- Le poids dans le tableau inclut le moteur The weight indicated in the table includes motor Gewichtsangabe in Tabelle inkl. Motor El peso en la tabla incluye el motor

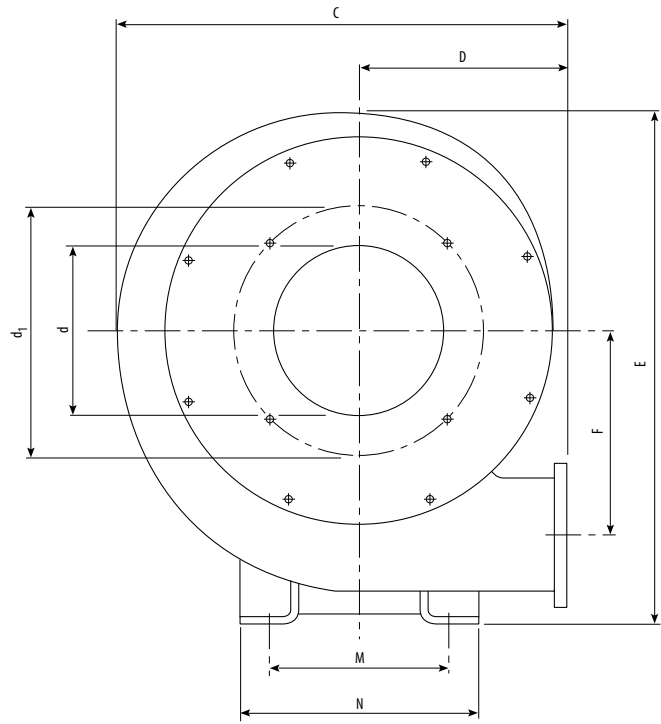
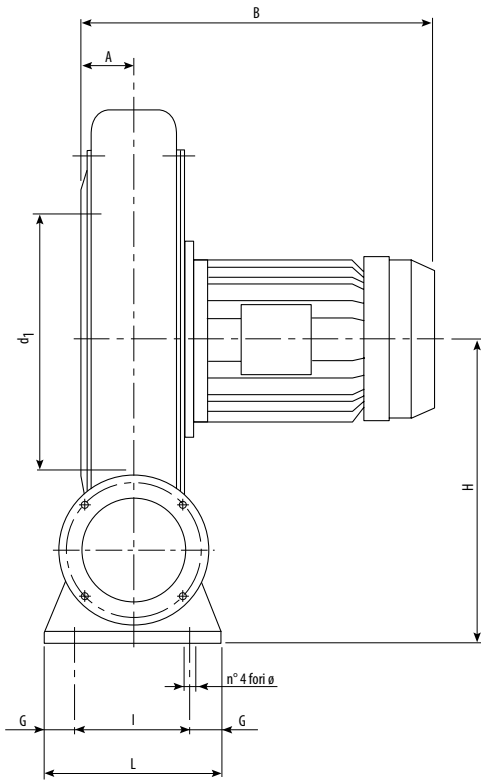
TIPO - Type		PESO Weight Kg	PD ² Kg x m ²	VENTILATORE Fan									
VENTILATORE Fan	MOTORE Motor			A	B	C	D	E	F	G	H	H1	H2
S25 C	71 A2	15,5	0,05	50	311	346	154	404	164	48	233	233	233
S28 C	71 B2	21,6	0,072	50	308	385	176	441	180	46	253	253	253
S28 C	80 A2	25	0,072	50	350	385	176	441	180	46	253	253	253
S30 C	80 A2	25	0,11	50	360	385	176	441	180	46	253	253	253
S30 C	80 B2	28	0,11	50	360	385	176	441	180	46	253	253	253
S33 C	80 B2	28	0,15	63	360	431	197	494	201	54	283	283	283
S33 C	90 S2	31	0,15	63	393	431	197	494	201	54	283	283	283
S36 C	80 B2	31	0,175	58	360	521	250	577	231	49	321	321	321
S36 C	90 S2	34	0,175	58	393	521	250	577	231	49	321	321	321
S40 C	90 S2	34	0,3	58	393	521	250	577	231	49	321	321	321
S40 C	90 L2	37	0,3	58	393	521	250	577	231	49	321	321	321

Ulteriori informazioni e quote:
 ■ Ulérieures informations et cotes:
 ■ Further information and sizes:
 ■ Weitere Infos und Größen:
 ■ Más informaciones y medidas:



RD0	LG0	
RD45	LG45	
RD90	LG90	
RD135	LG135	
RD180	LG180	
RD225	LG225	
RD270	LG270	
RD315	LG315	

FLANGIA ASPIRANTE Inlet flange				FLANGIA PREMENTE Outlet flange				BASAMENTO Base						
d	d ₁	n°	Ø	a	b	c	e	I	L	M	N	O	P	Ø
112	140	4	M5	83	96	115	M6	95	12,5	120	12,5	265	295	8
112	140	4	M5	90	116	128	M6	95	12,5	120	12,5	265	295	8
112	140	4	M5	90	116	128	M6	95	12,5	120	12,5	265	295	8
112	140	4	M5	90	116	128	M6	95	12,5	120	12,5	265	295	8
112	140	4	M5	90	116	128	M6	95	12,5	120	12,5	265	295	8
112	140	4	M5	101	130	144	M6	95	12,5	120	12,5	265	295	8
112	140	4	M5	101	130	144	M6	95	12,5	120	12,5	265	295	8
112	140	4	M5	120	140	160	M6	140	30	200	30	310	340	8
112	140	4	M5	120	140	160	M6	140	30	200	30	310	340	8
112	140	4	M5	120	140	160	M6	140	30	200	30	310	340	8
112	140	4	M5	120	140	160	M6	140	30	200	30	310	340	8



Il ventilatore non è orientabile • Peso in tabella comprensivo di motore

■ Le ventilateur n'est pas orientable
Le poids dans le tableau inclut le moteur

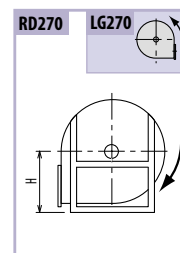
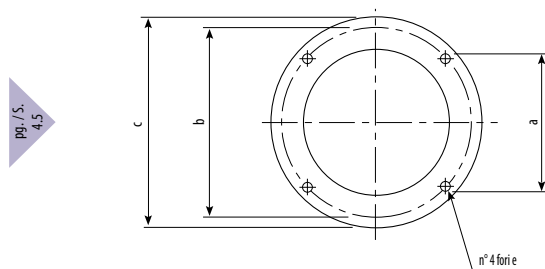
■ The fan is not revolvable
The weight indicated in the table includes motor

■ Der Ventilator ist nicht drehbar
Gewichtsangabe in Tabelle inkl. Motor

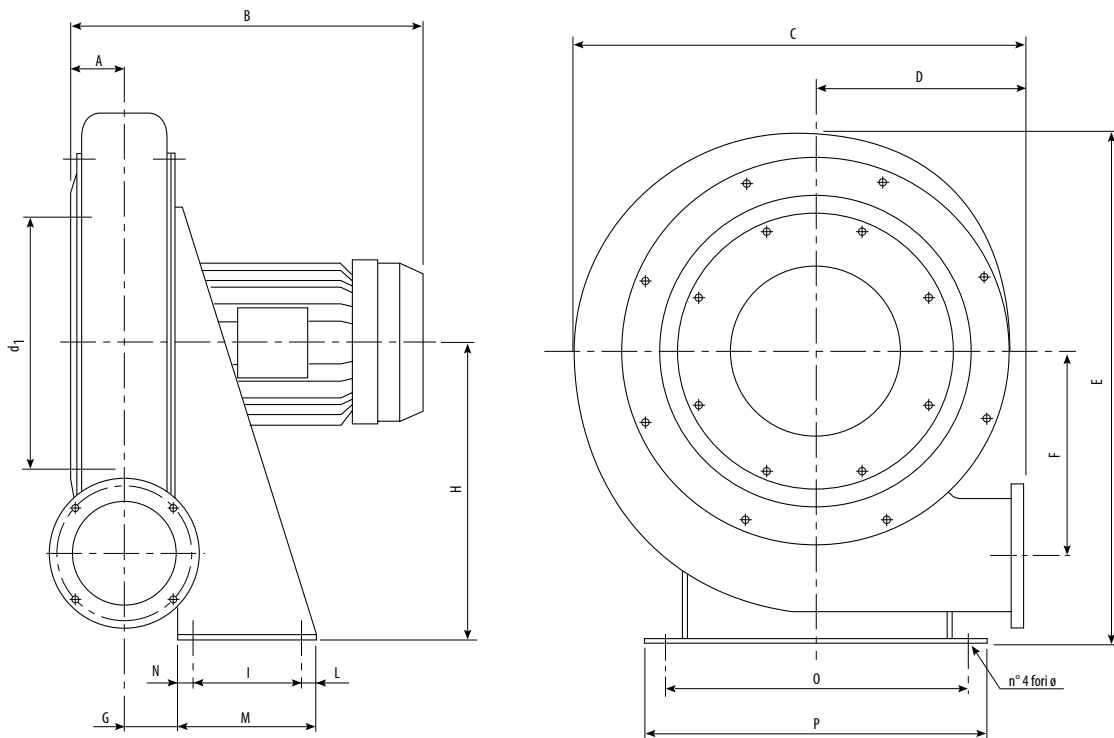
■ El ventilador no es orientable
El peso en la tabla incluye el motor

TIPO • Type		PESO Weight Kg	PD ² Kg x m ²	VENTILATORE Fan							
VENTILATORE Fan	MOTORE Motor			A	B	C	D	E	F	G	H
S25 C	71 A2	13,5	0,05	50	311	346	154	404	164	26	233
S28 C	71 B2	19	0,072	50	308	385	176	441	180	26	253
S28 C	80 A2	21	0,072	50	350	385	176	441	180	26	253
S30 C	80 A2	21	0,11	50	360	385	176	441	180	26	253
S30 C	80 B2	21	0,11	50	360	385	176	441	180	26	253
S33 C	80 B2	22	0,15	63	360	431	197	494	201	26	283
S33 C	90 S2	25	0,15	63	393	431	197	494	201	26	283
S36 C	80 B2	28	0,175	58	360	521	250	577	231	30	321
S36 C	90 S2	31	0,175	58	393	521	250	577	231	30	321
S40 C	90 S2	31	0,3	58	393	521	250	577	231	30	321
S40 C	90 L2	35	0,3	58	393	521	250	577	231	30	321

Ulteriori informazioni e quote:
 ■ Ulérieures informations et cotes:
 ■ Further information and sizes:
 ■ Weitere Infos und Größen:
 ■ Más informaciones y medidas:



FLANGIA ASPIRANTE Inlet flange				FLANGIA PREMENTE Outlet flange				BASAMENTO Base				
d	d ₁	n°	Ø	a	b	c	e	I	L	M	N	Ø
112	140	4	M5	83	96	115	M6	100	152	155	200	10
112	140	4	M5	90	116	128	M6	100	152	155	202	10
112	140	4	M5	90	116	128	M6	100	152	155	202	10
112	140	4	M5	90	116	128	M6	100	152	155	202	10
112	140	4	M5	90	116	128	M6	100	152	155	202	10
112	140	4	M5	101	130	144	M6	100	152	155	202	10
112	140	4	M5	101	130	144	M6	100	152	155	202	10
112	140	4	M5	120	140	160	M6	140	200	200	260	10
112	140	4	M5	120	140	160	M6	140	200	200	260	10
112	140	4	M5	120	140	160	M6	140	200	200	260	10
112	140	4	M5	120	140	160	M6	140	200	200	260	10



Il ventilatore è orientabile • Peso in tabella comprensivo di motore

- Le ventilateur est orientable ■ The fan is revolvable ■ Der Ventilator ist drehbar ■ El ventilador es orientable
- Le poids dans le tableau inclut le moteur The weight indicated in the table includes motor Gewichtsangabe in Tabelle inkl. Motor El peso en la tabla incluye el motor

Per questo modello vi è la possibilità su richiesta di avere gli stessi attacchi in aspirazione del modello C.

- Pour ce modèle il y a la possibilité d'avoir sur demande les mêmes accouplements en aspiration présents au modèle C.
- Für dieses Modell besteht die Möglichkeit, auf Anfrage die selben Kupplungen in Ansaugung wie bei Modell C zu erhalten.
- For this model, on request, are available the same suction couplings of model C.
- Para este modelo se suministran a pedido las mismas conexiones de aspiración del modelo C.

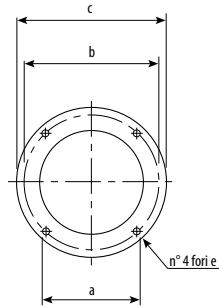
TIPO • Type		PESO Weight Kg	PD ² Kg x m ²	VENTILATORE Fan									
VENTILATORE Fan	MOTORE Motor			A	B	C	D	E	F	G	H	H1	H2
S20 A	56 B2	7,5	0,05	38	230	274	129	315	130	34	183	183	183
S22 A	63 A2	9,5	0,06	49	282	290	135	336	130	46	196	196	196
S25 A	63 A2	14	0,07	50	286	346	154	404	164	48	233	233	233
S28 A	71 A2	19,1	0,09	50	308	385	176	441	180	46	253	253	253
S30 A	71 B2	21,7	0,13	50	308	385	176	441	180	46	253	253	253
S33 A	80 A2	23,4	0,18	63	360	431	197	494	201	54	283	283	283
S36 A	80 B2	30,9	0,2	58	360	521	250	577	231	49	321	321	321
S40 A	90 S2	38,8	0,32	58	393	521	250	577	231	49	321	321	321

DIMENSIONI D'INGOMBRO E PESI

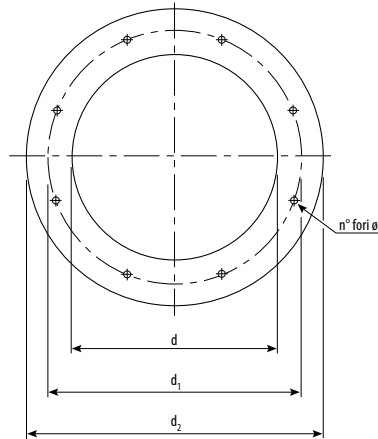
■ DIMENSIONS D'ENCOMBREMENT ET POIDS ■ OVERALL DIMENSIONS AND WEIGHT ■ AUSMAßE UND GEWICHTE ■ DIMENSIONES QUE OCUPA Y PESOS

Ulteriori informazioni e quote:
 ■ Ulérieures informations et cotes:
 ■ Further information and sizes:
 ■ Weitere Infos und Größen:
 ■ Más informaciones y medidas:

pg./S.
4/5



pg./S.
4/5



RD0 LG0

RD45 LG45

RD90 LG90

RD135 LG135

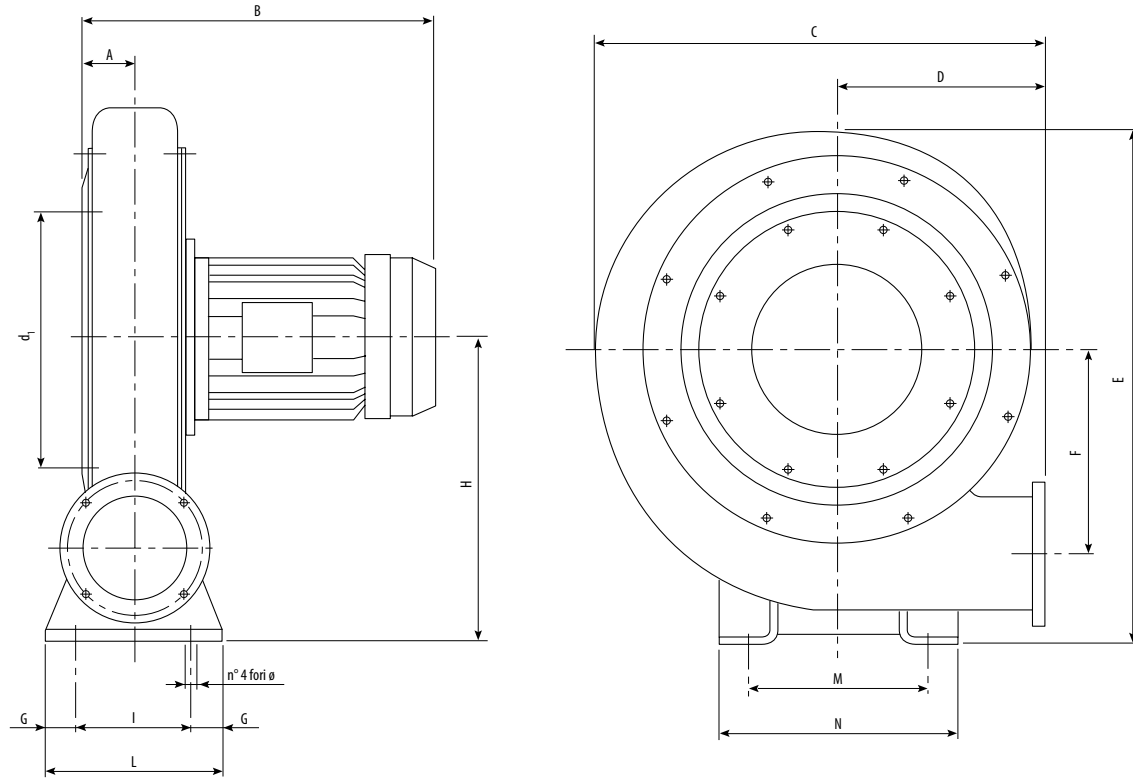
RD180 LG180

RD225 LG225

RD270 LG270

RD315 LG315

FLANGIA ASPIRANTE Inlet flange					FLANGIA PREMENTE Outlet flange				BASAMENTO Base						
d	d ₁	d ₂	n°	Ø	a	b	c	e	I	L	M	N	O	P	Ø
60	70	-	4	M5	45	68	81	M5	66	12	90	12	184	208	8
90	105	-	4	M5	70	96	108	M5	66	12	90	12	196	220	8
120	140	-	4	M5	83	96	115	M6	95	12,5	120	12,5	265	295	8
185	219	255	8	8	90	116	128	M6	95	12,5	120	12,5	265	295	8
185	219	255	8	8	90	116	128	M6	95	12,5	120	12,5	265	295	8
205	241	275	8	8	101	130	144	M6	95	12,5	120	12,5	265	295	8
228	265	298	8	8	120	140	160	M6	140	30	200	30	310	340	8
228	265	298	8	8	120	140	160	M6	140	30	200	30	310	340	8



Il ventilatore non è orientabile • Peso in tabella comprensivo di motore

■ Le ventilateur n'est pas orientable
Le poids dans le tableau inclut le moteur

■ The fan is not revolvable
The weight indicated in the table includes motor

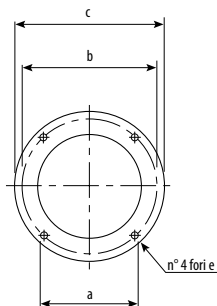
■ Der Ventilator ist nicht drehbar
Gewichtsangabe in Tabelle inkl. Motor

■ El ventilador no es orientable
El peso en la tabla incluye el motor

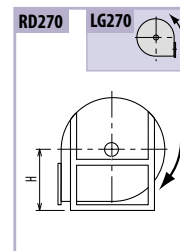
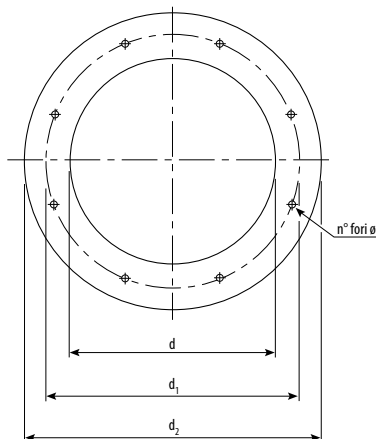
TIPO • Type		PESO Weight Kg	PD ² Kg f x m ²	VENTILATORE Fan							
VENTILATORE Fan	MOTORE Motor			A	B	C	D	E	F	G	H
S20 A	56 B2	6,5	0,05	38	230	274	129	306	130	10	174
S22 A	63 A2	8,5	0,06	49	282	290	135	328	130	10	188
S25 A	63 A2	12,3	0,07	50	286	346	154	404	164	26	233
S28 A	71 A2	17	0,09	50	308	385	176	441	180	26	253
S30 A	71 B2	18	0,13	50	308	385	176	441	180	26	253
S33 A	80 A2	21	0,18	63	360	431	197	494	201	26	283
S36 A	80 B2	26,9	0,2	58	360	521	250	577	231	30	321
S40 A	90 S2	34,4	0,32	58	393	521	250	577	231	30	321

Ulteriori informazioni e quote:
 ■ Ulérieures informations et cotes:
 ■ Further information and sizes:
 ■ Weitere Infos und Größen:
 ■ Más informaciones y medidas:

pg. / S.
4.5

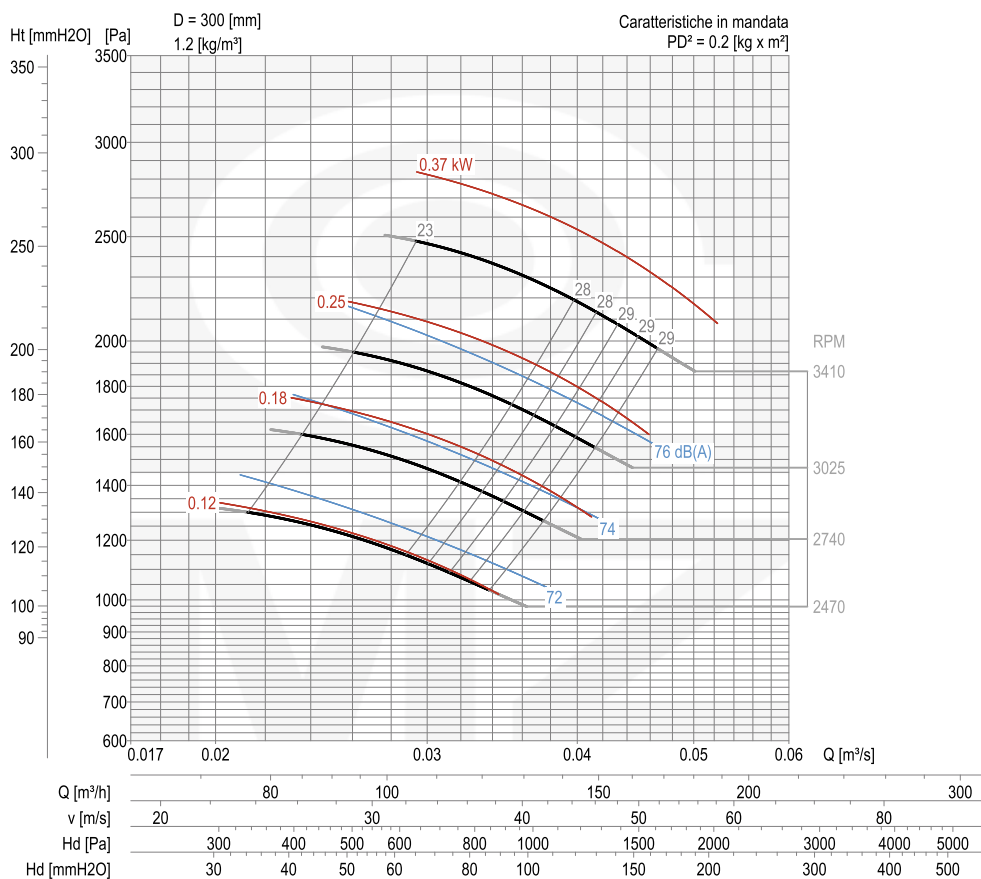


pg. / S.
4.5

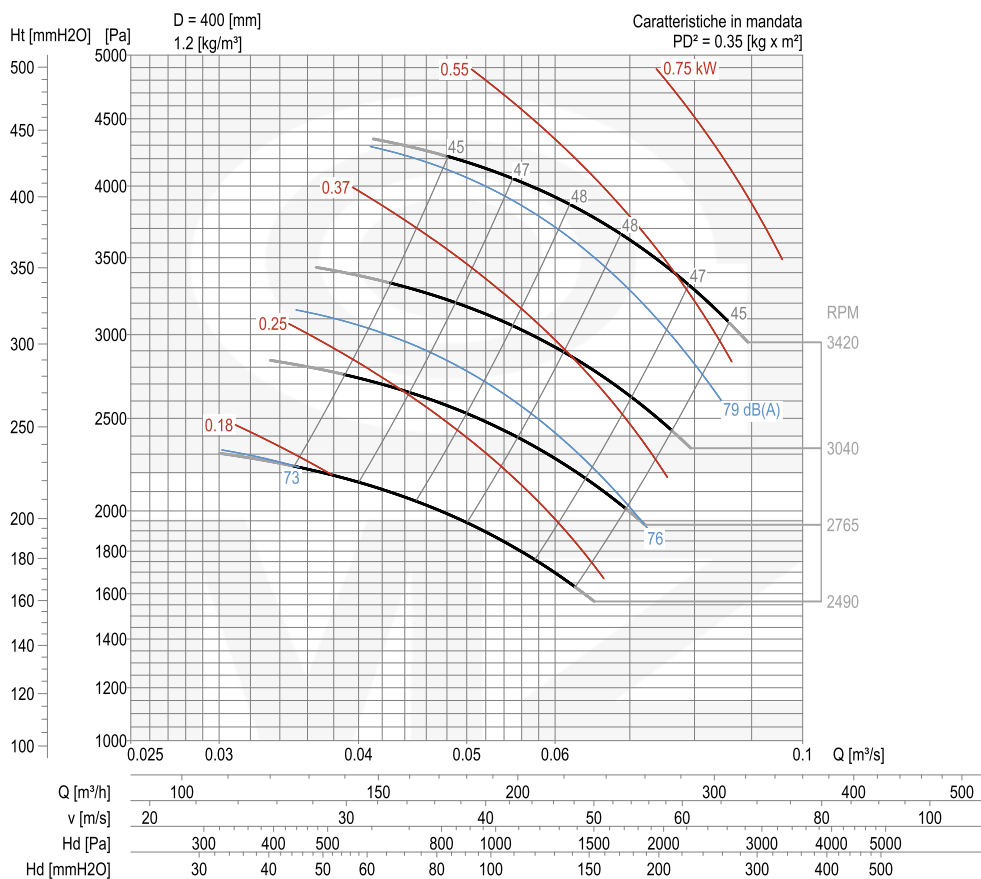


FLANGIA ASPIRANTE Inlet flange					FLANGIA PREMENTE Outlet flange				BASAMENTO Base				
d	d ₁	d ₂	n°	Ø	a	b	c	e	I	L	M	N	Ø
60	70	-	4	M5	45	68	81	M5	80	100	143	185	8
90	105	-	4	M5	70	96	108	M5	80	100	143	185	8
120	140	-	4	M5	83	96	115	M6	100	152	155	200	10
185	219	255	8	8	90	116	128	M6	100	152	155	202	10
185	219	255	8	8	90	116	128	M6	100	152	155	202	10
205	241	275	8	8	101	130	144	M6	100	152	155	202	10
228	265	298	8	8	120	140	160	M6	140	200	200	260	10
228	265	298	8	8	120	140	160	M6	140	200	200	260	10

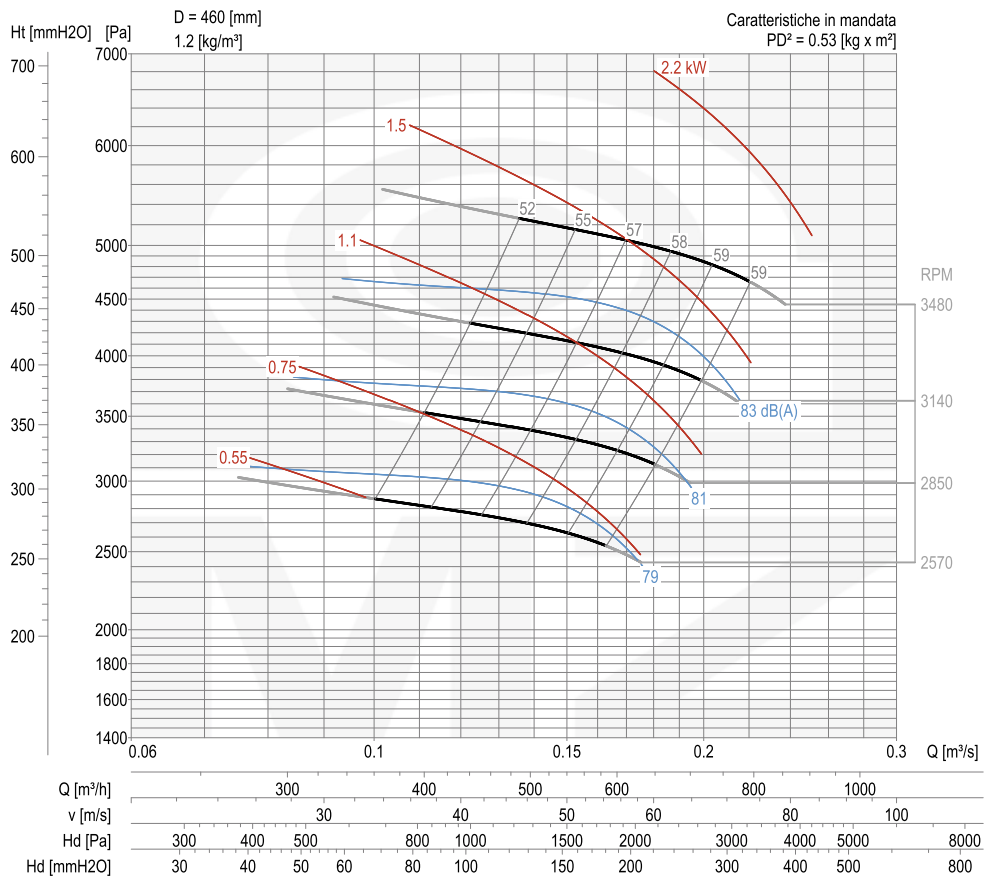
P300



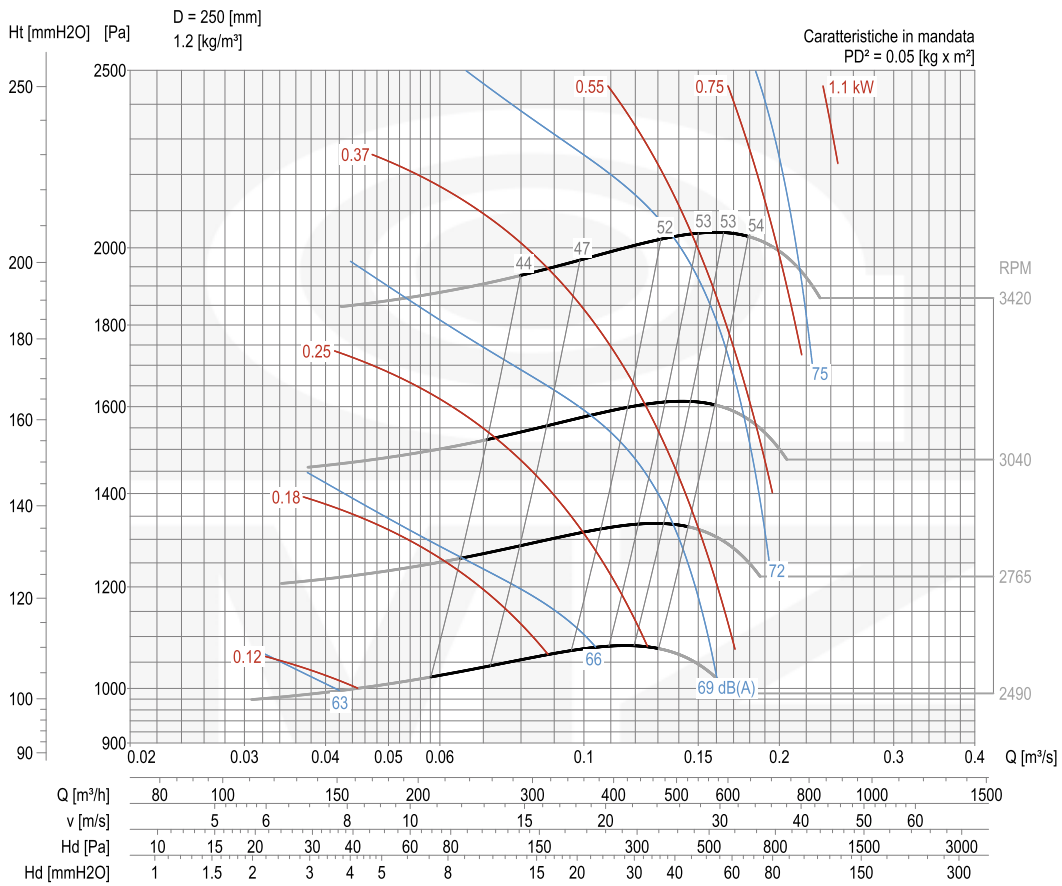
P400



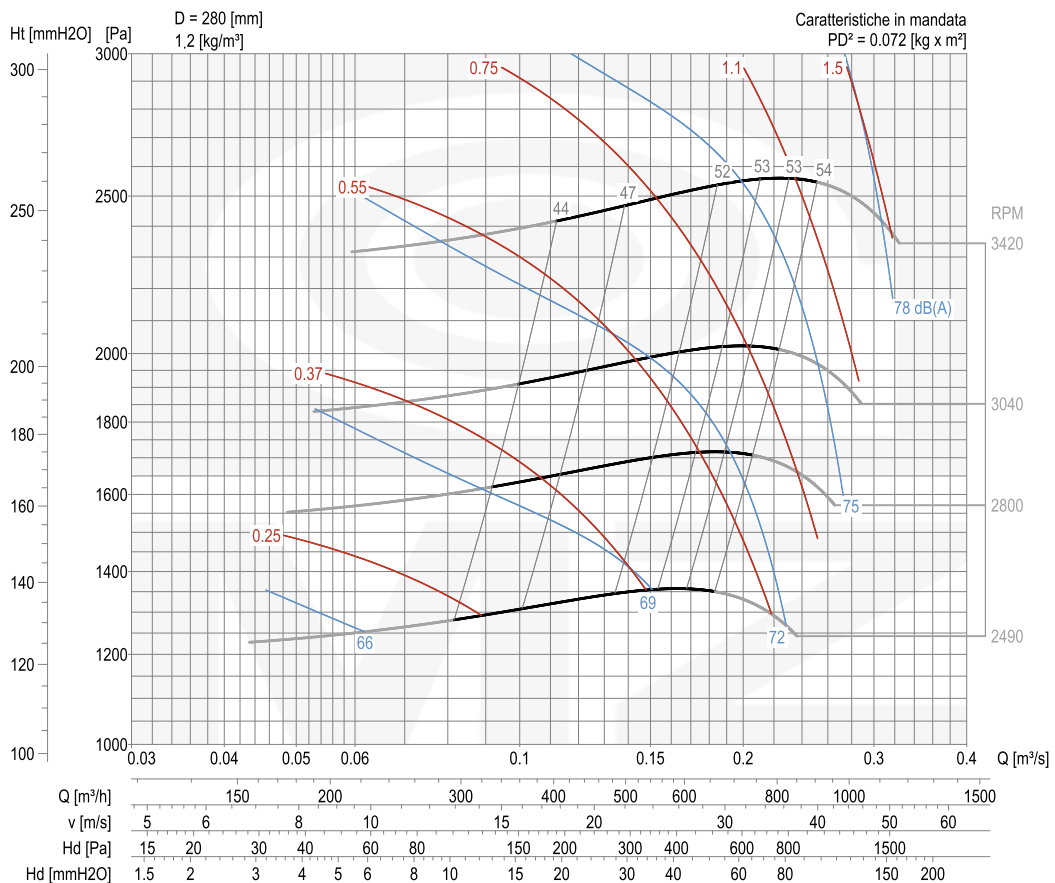
P460



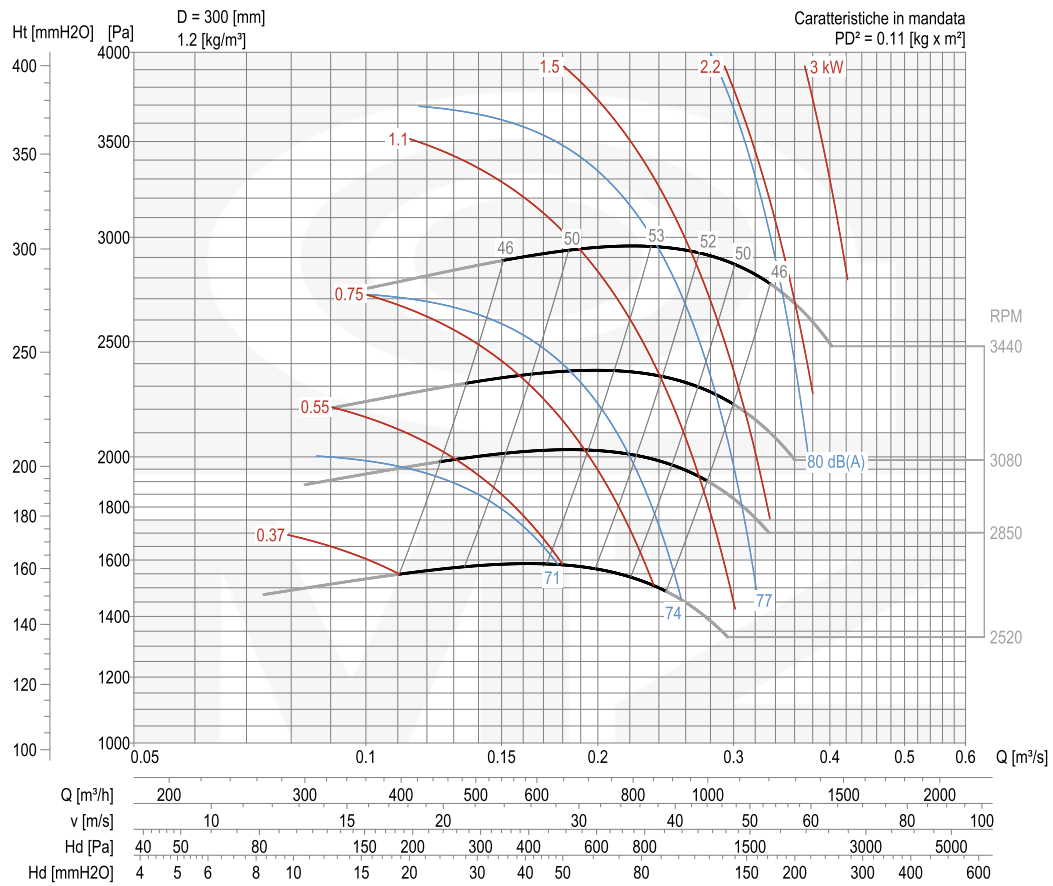
S25C



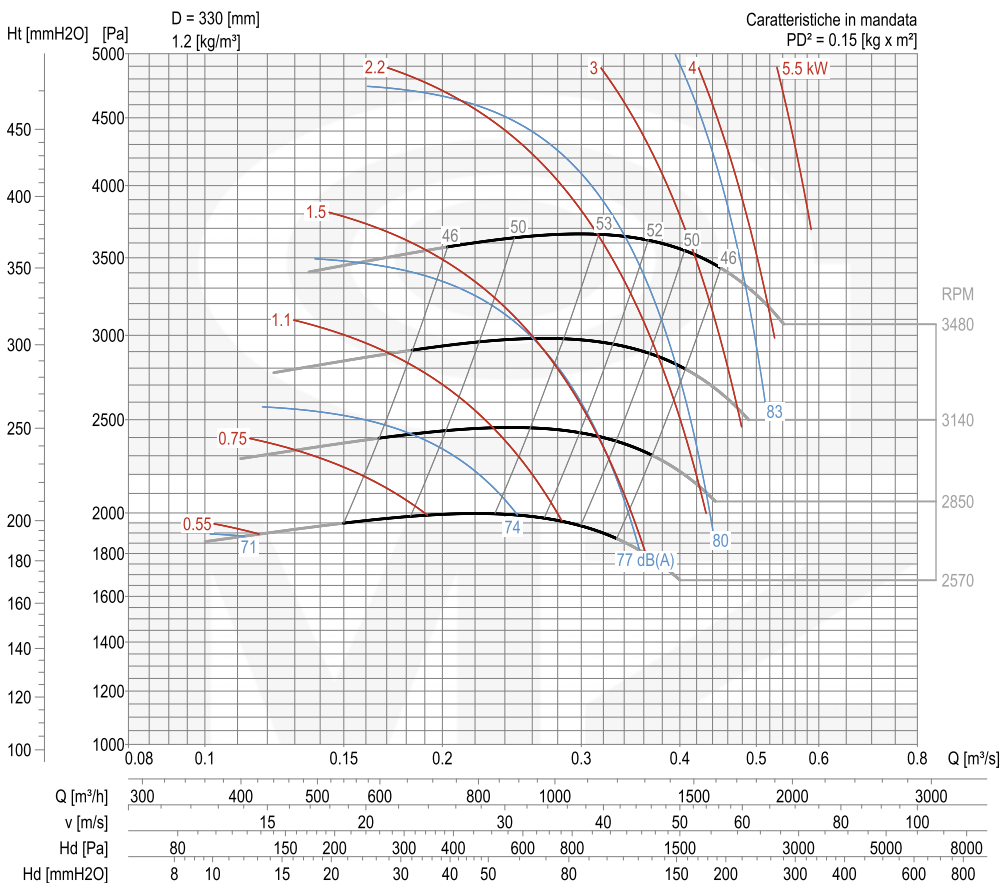
S28C



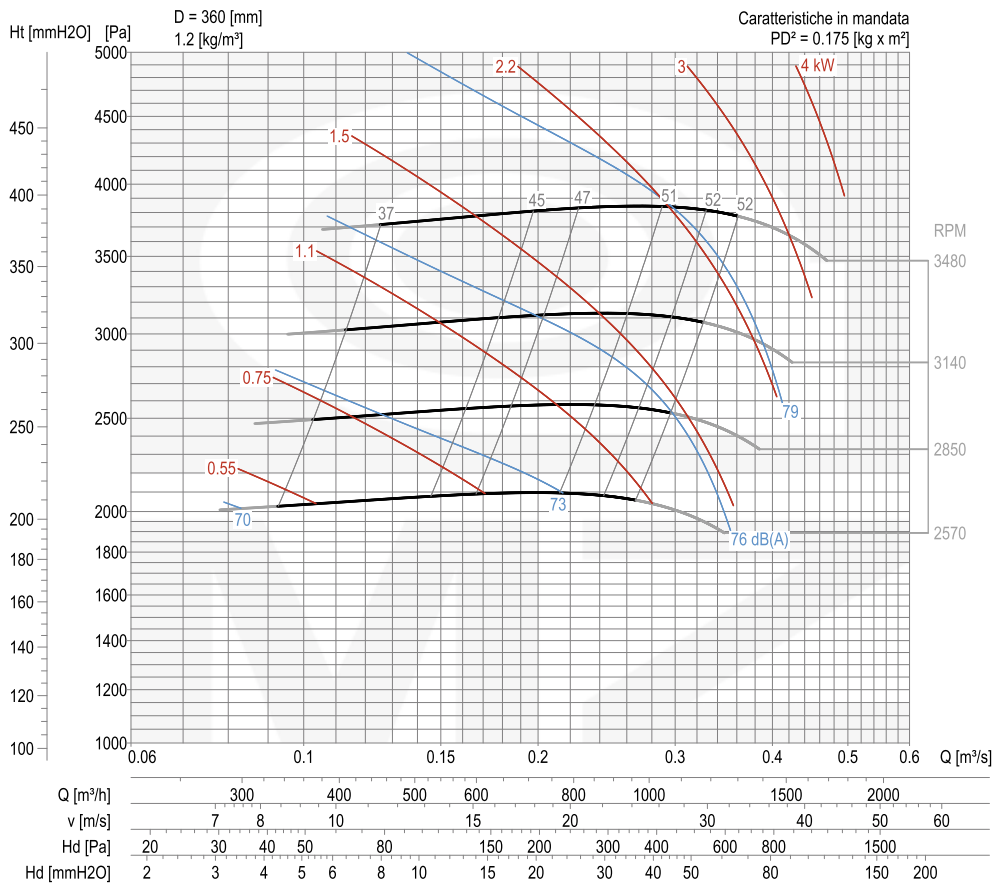
S30C



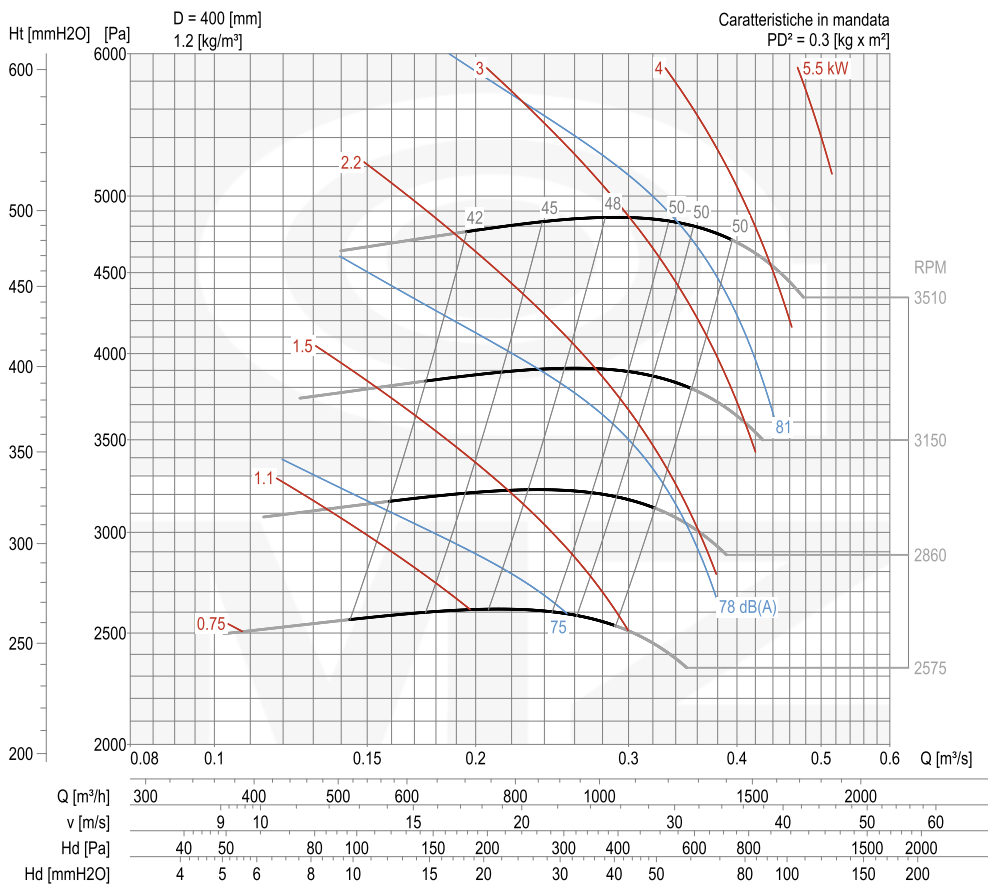
S33C

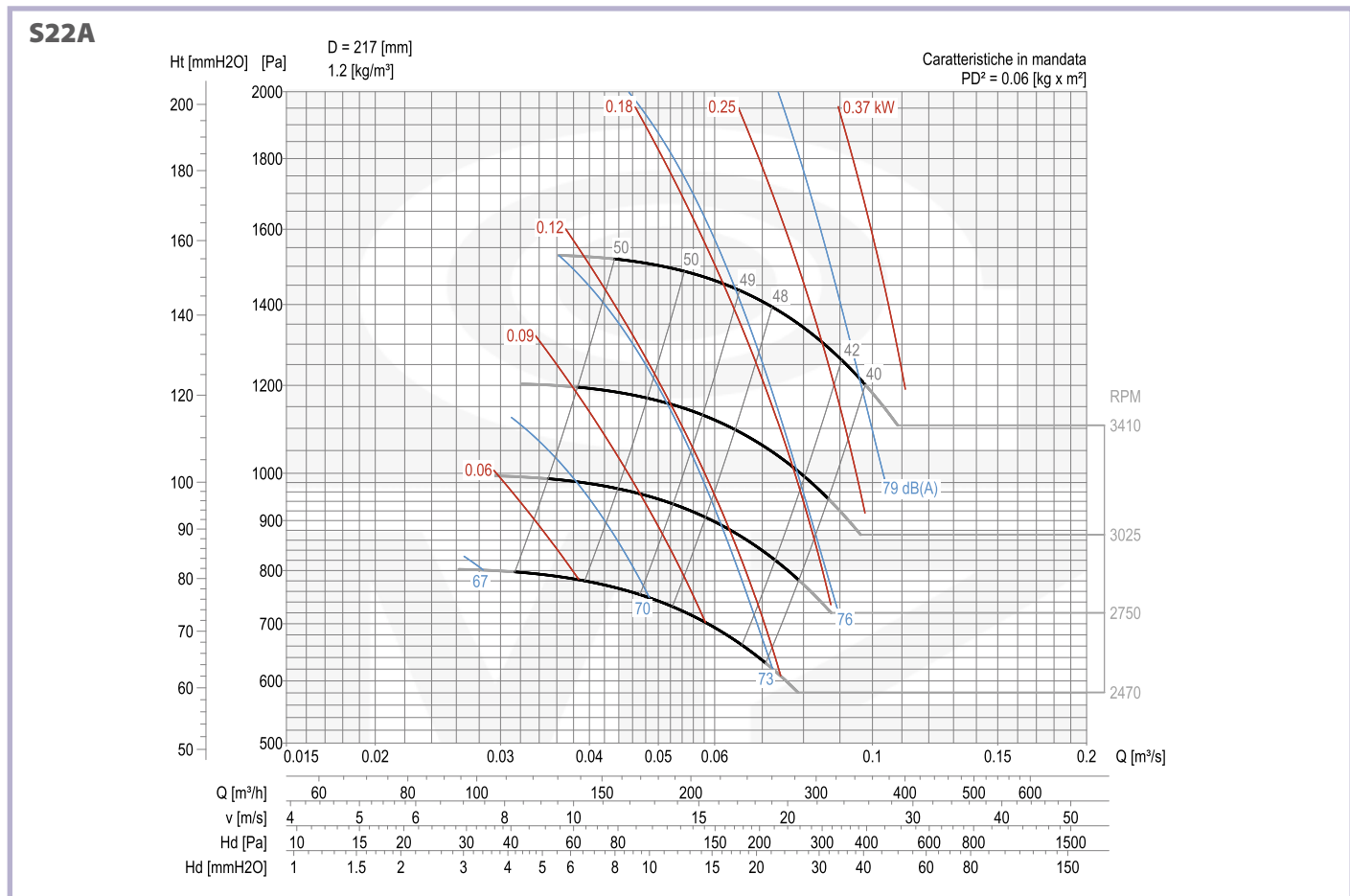
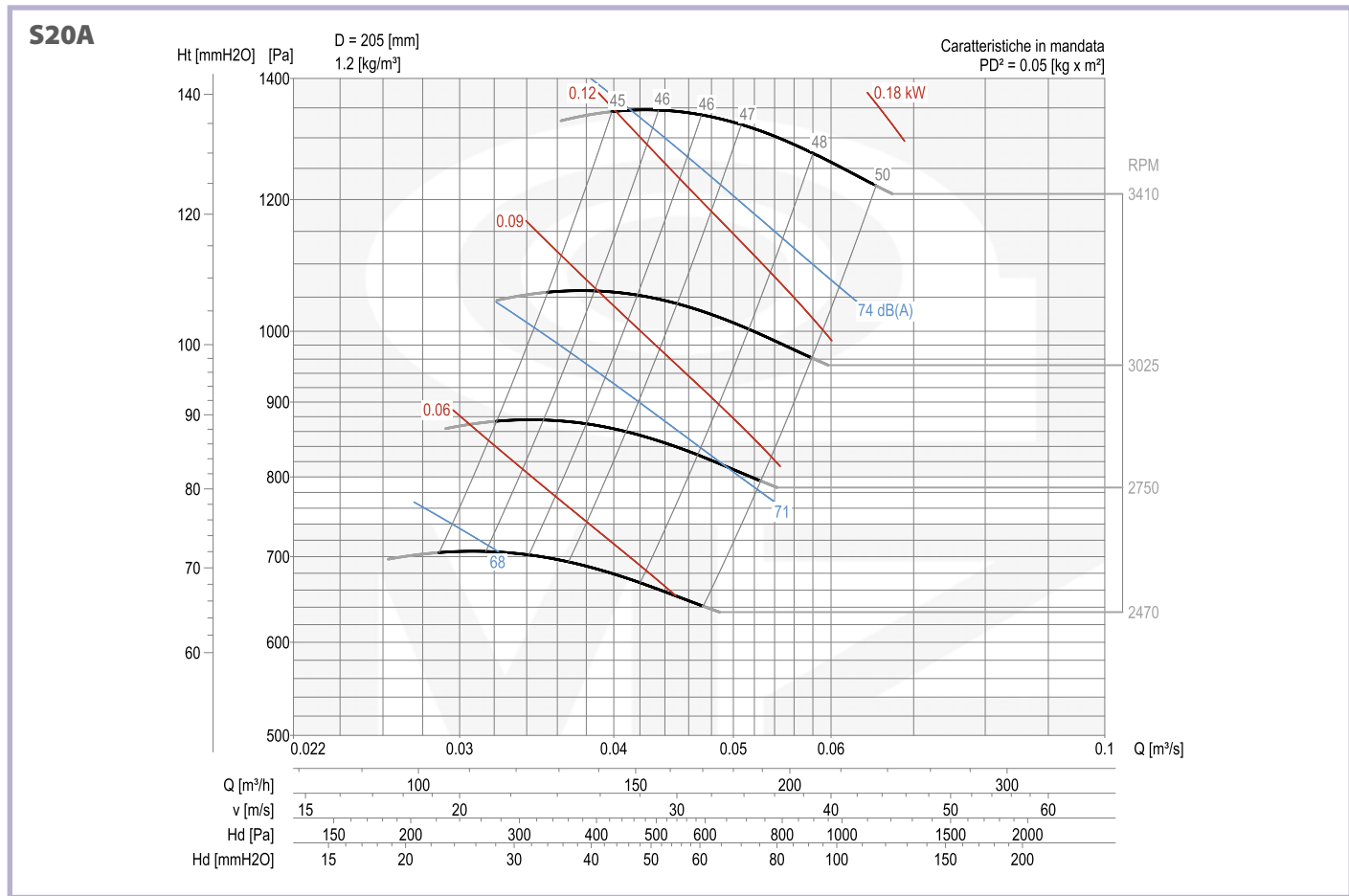


S36C

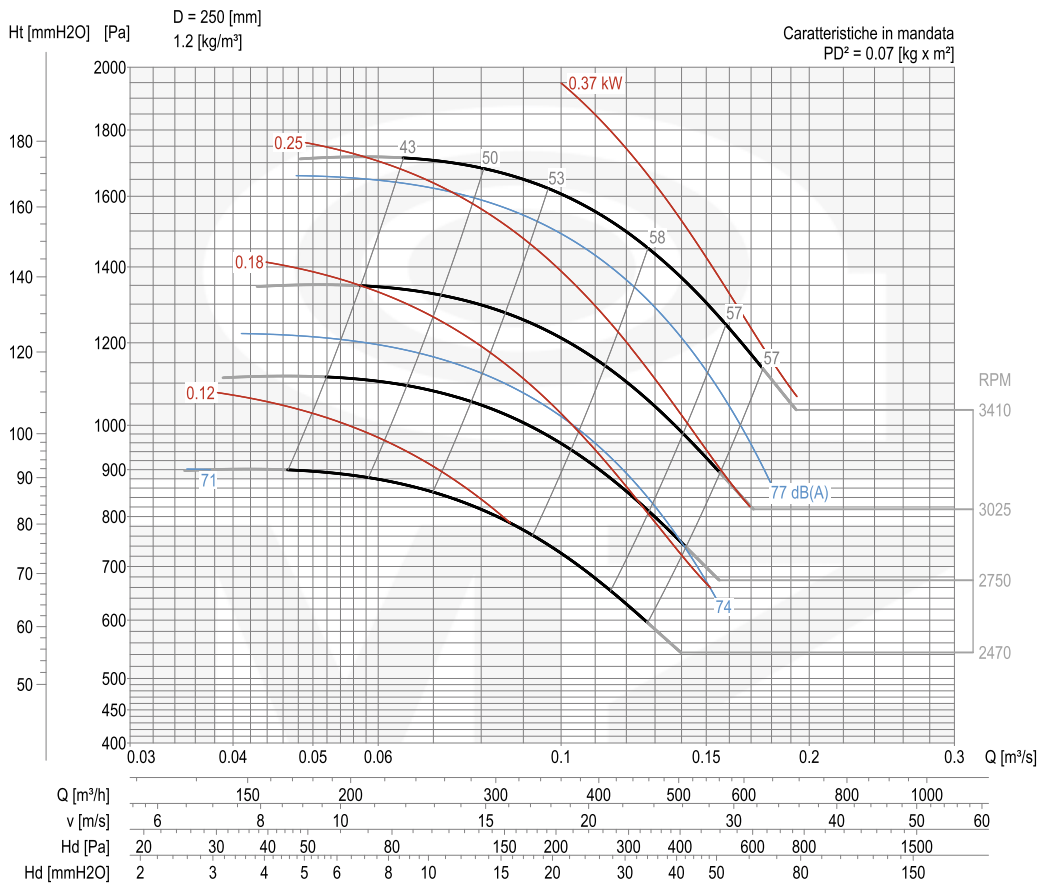


S40C

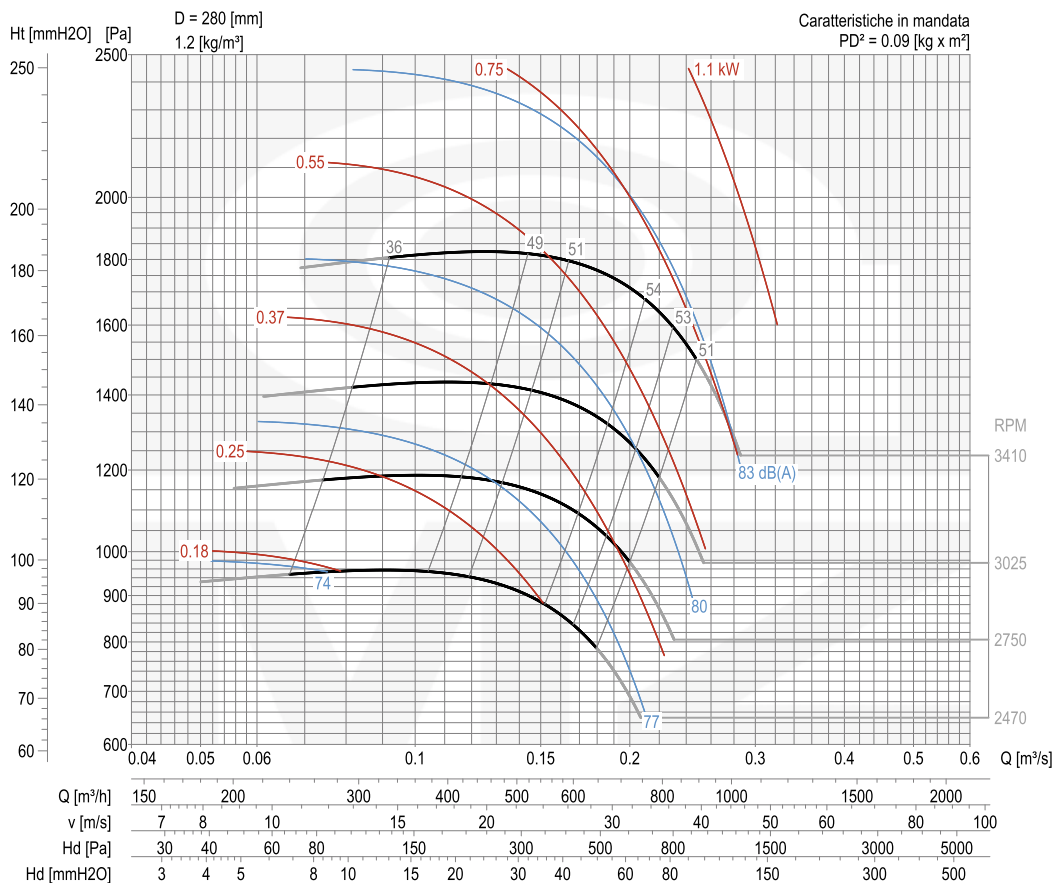




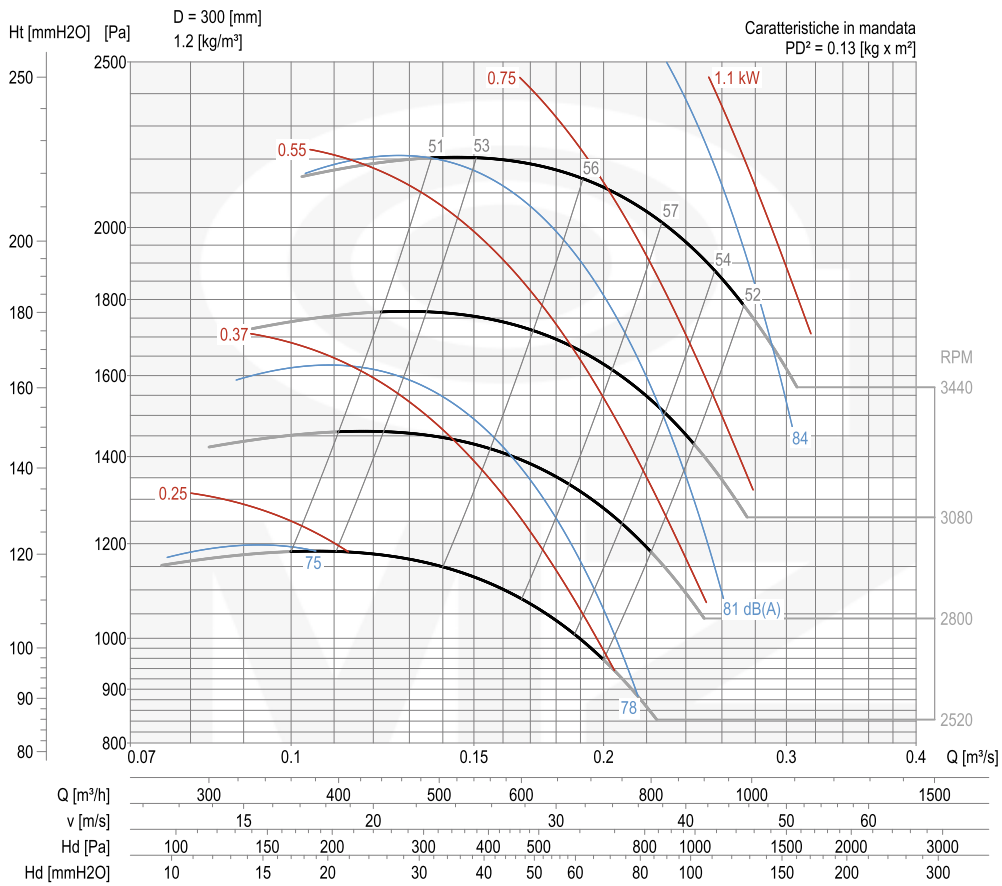
S25A



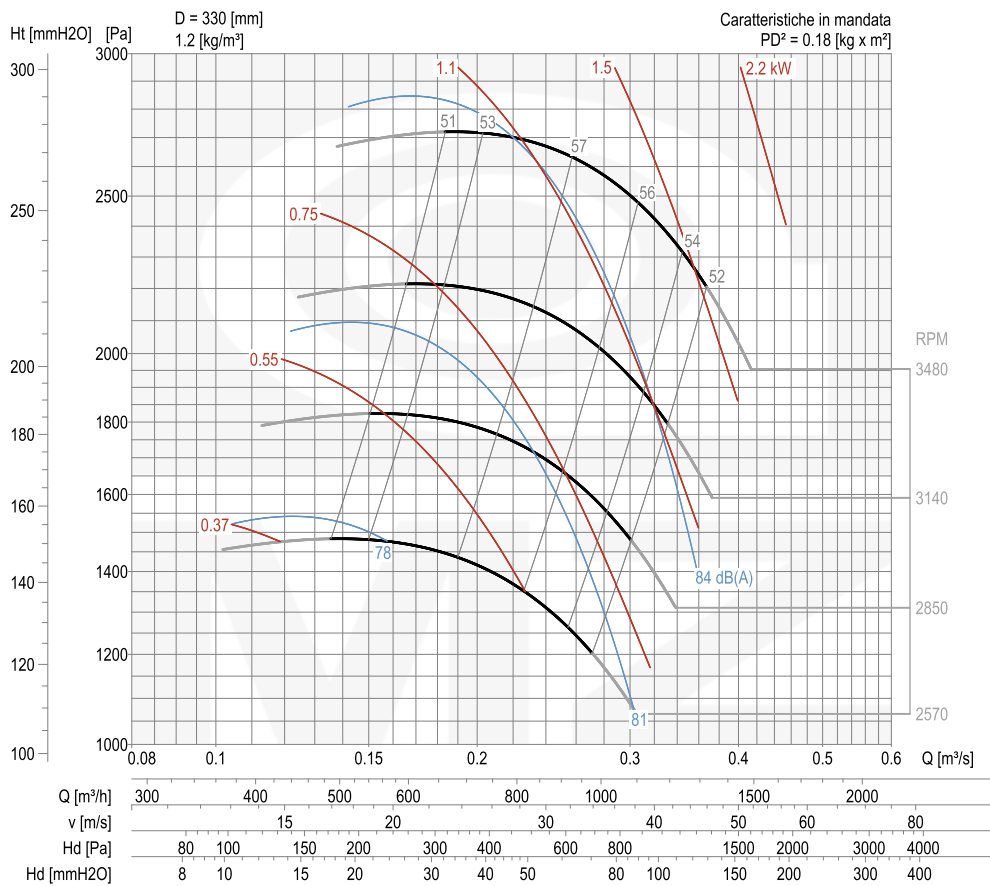
S28A



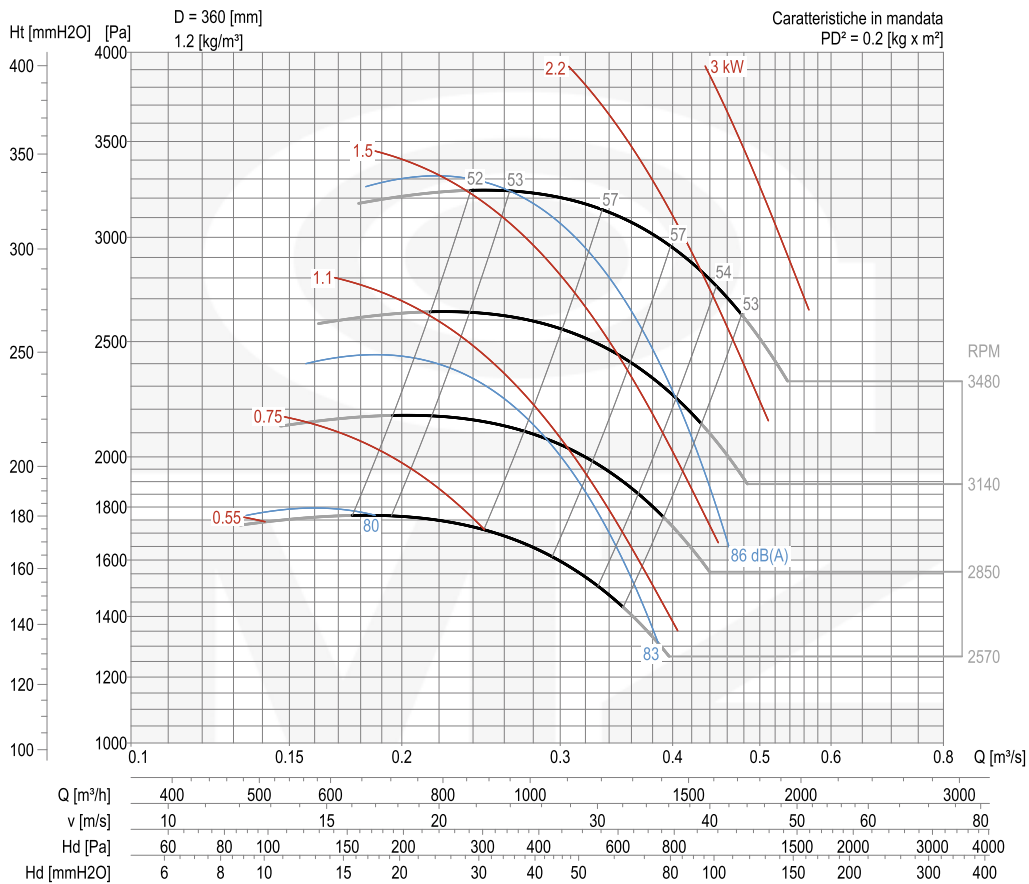
S30A



S33A



S36A



S40A

