

Mod.
RLD



$Q = 2500 \div 650000 \text{ m}^3/\text{h}$

$Q = 0.7 \div 180 \text{ m}^3/\text{s}$

$p_t = 20 \div 400 \text{ mmH}_2\text{O}$

$p_t = 200 \div 4000 \text{ Pa}$



ESECUZIONI STANDARDIZZATE
■ **EXECUTIONS STANDARDS**
■ **STANDARD EXECUTIONS**
■ **STANDARDISIERTE AUSFÜHRUNGEN**
■ **EJECUCIONES NORMALIZADAS**

Ventilatore a doppia aspirazione predisposto per accoppiamento a cinghia. Girante montata sull'albero che ruota su cuscinetti da entrambi i lati della cassa e sostenuti dalla cassa stessa. Per aria pulita e leggermente polverosa.

RLD

 Esecuzione • Exécution • Execution • Ausführung **6**

 Esecuzione • Exécution • Execution • Ausführung **6C**

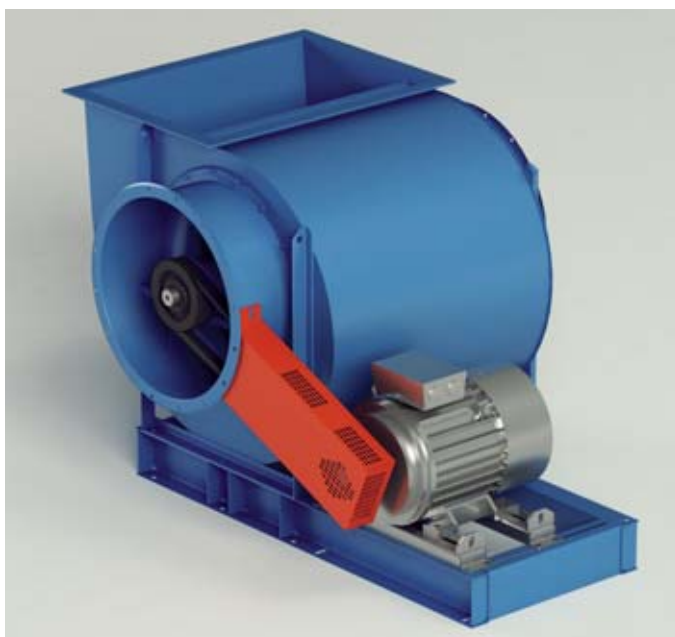
■ Ventilateur à double aspiration aménagé pour l'accouplement à courroie. Turbine montée sur l'arbre qui tourne sur des coussinets des deux côtés de la caisse et supportés par la caisse. Pour air propre ou légèrement poussiéreux.

■ Double inlet fan designed for belt coupling. The impeller fitted on a shaft rotating on bearings on both sides of the plenum, supported by the plenum itself. For clean or slightly dusty air.

■ Ventilator mit doppelter Ansaugung, für Riemenantrieb vorbereitet. Laufrad auf Welle mit beidseitiger Kugellagerung im Gehäuse gelagert. Für reine und leicht staubhaltige Luft.

■ Ventilador de doble aspiración preajustado para acoplamiento de correa. Rotor montado en el eje que gira sobre cojinetes en ambos lados de la caja, sujetos por la caja. Para aire limpio y levemente polvoriento.

Ventilatore a doppia aspirazione con accoppiamento a cinghia. Simile all'esecuzione 6 ma con il ventilatore ed il motore sostenuti da un telaio comune.


 Esecuzione • Exécution • Execution • Ausführung **18**

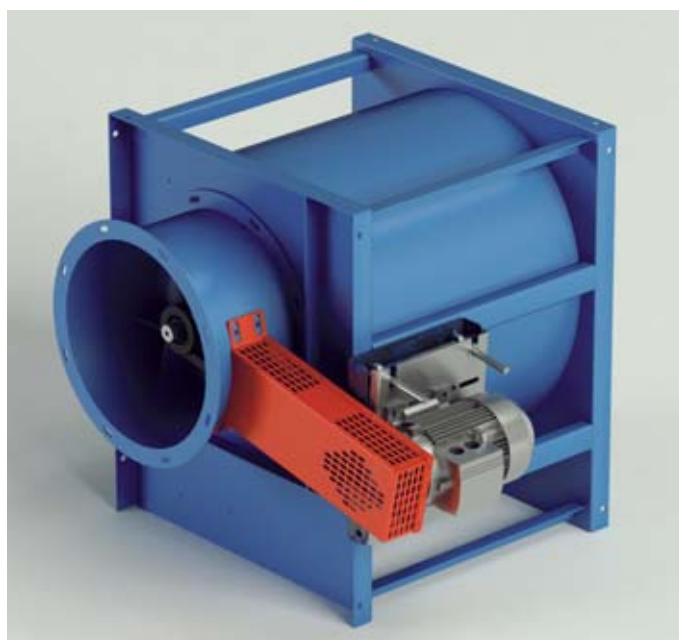
■ Ventilateur à double aspiration aménagé avec l'accouplement à courroie. Semblable à la configuration 6 mais avec le ventilateur et le moteur supportés par un châssis commun.

■ Double inlet fan with belt coupling. Similar to arrangement 6 but with fan and motor supported on a common frame.

■ Ventilator mit doppelter Ansaugung mit Riemenantrieb. Ähnlich zu Ausführung 6, aber mit gemeinsamen Rahmen für Ventilator und Motor.

■ Ventilador de doble aspiración con acoplamiento de correa. Como en la variante 6, pero con el ventilador y el motor sujetos por un bastidor común.

Ventilatore a doppia aspirazione con accoppiamento a cinghia. Simile all'esecuzione 6 ma con il motore sostenuto dalla cassa.



■ Ventilateur à double aspiration aménagé avec l'accouplement à courroie. Semblable à la configuration 6 mais avec le moteur supporté par la caisse.

■ Double inlet fans with belt coupling. Similar to arrangement 6 but with the motor supported by the plenum.

■ Ventilator mit doppelter Ansaugung mit Riemenantrieb. Ähnlich zu Ausführung 6, aber mit Motor an Ventilatorgehäuse angebaut.

■ Ventilador de doble aspiración con acoplamiento de correa. Como en la variante 6, pero con el motor sujeto por la caja.

RLD

Esecuzione • Exécution • Execution • Ausführung 19

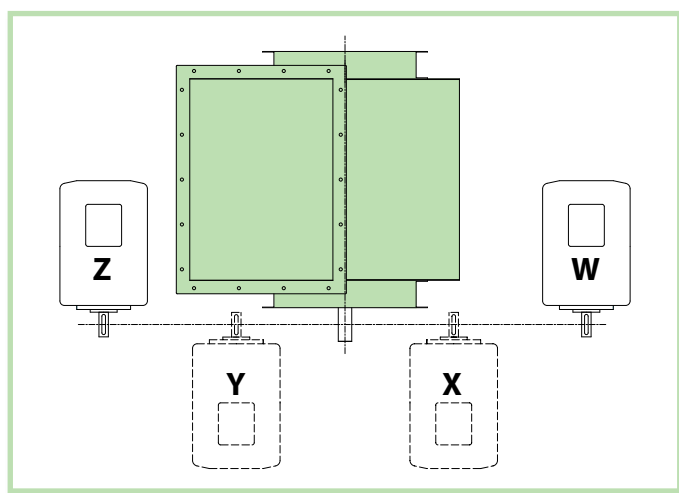
POSIZIONI CONVENZIONALI IN PIANTA DEI MOTORI PER TRASMISSIONE A CINGHIE

■ POSITIONS CONVENTIONNELLES DES MOTEURS SUR PLAN POUR TRANSMISSION A COURROIES

■ CONVENTIONAL MOTOR LAYOUT POSITIONS FOR BELT TRANSMISSIONS

■ ÜBLICHE LAGEPOSITIONEN DER MOTORE FÜR RIEMENANTRIEB

■ POSICIONES CONVENCIONALES EN LA PLANTA DE LOS MOTORES PARA TRANSMISIÓN A CORREAS



Le posizioni standard previste sono W e Z.

■ Les positions standard prévues sont W et Z.

■ The foreseen standard positions are W and Z.

■ Die vorgesehenen Normalpositionen sind W und Z.

■ Las posiciones estándares previstas son W y Z.

I ventilatori in esecuzione 18 e 19 vengono normalmente corredati di collare speciale con feritoie per passaggio cinghie e relativo carter di protezione cinghie. Questo tipo di collare permette al ventilatore di essere collegato alla tubazione su entrambe le bocche aspiranti. Per l'esecuzione 6 questo collare è opzionale (esec. C6), normalmente l'albero fuoriesce dal collare.

■ Les ventilateurs dans les configurations 18 et 19 sont normalement munis de collier spécial avec fentes pour le passage des courroies et leur carter de protection de courroies. Ce type de collier permet au ventilateur d'être branché à la tuyauterie sur les deux bouches d'aspiration. Pour la configuration 6, ce collier est une option (exéc. C6), normalement l'arbre ressort du collier.

■ Fans in arrangements 18 and 19 are normally equipped with special collars with slots for the passage of belts and relative casing to protect the belts. This type of collar permits the fan to be connected to the ducting on both inlets. For arrangement 6 this collar is optional (Arrang. C6), normally the shaft extends outside the collar.

■ Die Ventilatoren in den Ausführungen 18 und 19 sind serienmässig mit einem speziellen Ring mit Schlitzen für den Antriebsriemen und mit dazugehöriger Riemenabdeckung ausgestattet. Dieser besondere Ring ermöglicht einen Anschluss des Ventilators an die Luftkanäle an beiden Ansaugseiten. Für die Ausführung 6 ist dieser Ring als Option verfügbar (Ausführung C6), standardmässig steht die Welle aus dem Ring heraus.

■ Los ventiladores en las variantes 18 y 19 normalmente se completan con un collar especial con ranuras para el paso de las correas y el correspondiente cárter de protección de las correas. Este tipo de collar permite al ventilador conectarse a la tubería en las dos bocas aspirantes. En la variante 6, este collar es opcional (variante C6), normalmente el eje sobresale del collar.

Campo di lavoro: portate elevate, prevalenze basse.

Tipo di pale: rovesce.

Applicazioni: aspirazione di aria pulita o poco polverosa, dove sia richiesta una grossissima portata d'aria con basse prevalenze. Vengono utilizzati principalmente su impianti:

- di condizionamento;
- di essiccazione ceramica, laterizi, etc;
- di areazione in silos, magazzini, capannoni;
- di aspirazione da ambienti, da vasche solventi, da cabine di verniciatura, etc.

Temperatura del fluido: fino a 60°C in esecuzioni standard; esecuzioni speciali per temperature superiori.

Caratteristiche Costruttive: costruzione robusta in lamiera verniciata, ventola in acciaio equilibrata staticamente e dinamicamente. Questi ventilatori possono essere eseguiti in tre classi costruttive (1-2-3) determinate dai limiti di velocità periferica della girante: i campi di lavoro delle 3 classi sono determinati in tabella.

I ventilatori fino alla grandezza 800 vengono realizzati in forma Q: il dorso della chiocciola è saldato a due fianchi costituiti da pannelli di forma quadrata anziché a spirale. Oltre tale grandezza i ventilatori Mod. RLD sono costruiti in forma "classica" a spirale.

Caratteristiche di funzionamento: condizioni dell'aria in aspirazione T=20°C, pb=760mmHg.

Rumorosità: Espressa in potenza sonora L_{wA} [dB(A)] rilevata in campo libero con ventilatore canalizzato, vedi da pag. 1.43 a pag. 1.49.

Orientamenti: i ventilatori serie RLD ammettono fino alla taglia 800 8 posizioni di orientamento (4 orarie RD e 4 antiorarie LG), dalla taglia 900 ammettono 16 posizioni di orientamento (8 orarie RD e 8 antiorarie LG) definite guardando il ventilatore dal lato trasmissione.

Costruzioni speciali: versione anticorrosiva: esecuzione con verniciature o materiali speciali (acciaio inox).

GRANDEZZA VENTILATORE • Grandeur • Size • Größe • Tamaño	RPM MASSIMO • Maxi tours/min. • Max rpm • Max. U/min • R.p.m. máx.		
	CLASSE I	CLASSE II	CLASSE III
RLD400	2600	3200	3900
RLD450	2350	2850	3500
RLD500	2050	2550	3100
RLD560	1800	2250	2800
RLD630	1600	2050	2500
RLD710	1800	2200	2400
RLD800	1600	1950	2150
RLD900	1450	1750	1900
RLD1000	1250	1550	1700
RLD1120	1200	1300	1400
RLD1250	1100	1200	1300
RLD1400	1000	1100	1200
RLD1600	900	1000	1100
RLD1800	800	900	1000
RLD2000	700	800	900

VALORI VALIDI FINO A 60°C

- Valeurs valables jusqu'à 60°C • Values valid up to 60°C
- Werte bis 60°C gültig • Valores válidos hasta 60°C

FRA • entre • between • zwischen • entre	60°C	E • et • and • und • y	100°C	DECLASSARE VELOCITÀ • déclasser vitesse • degrade speed • Geschwindigkeit herabsetzen • rebajar velocidad	4%
	100°C		150°C		10%
	150°C		200°C		16%
	200°C		250°C		23%
	250°C		300°C		30%
	300°C		350°C		37%
	350°C		400°C		45%
	400°C		450°C		54%
	450°C		500°C		64%

■ Domaine de travail: Débits élevés, hauteurs basses de la pompe.

Type d'ailette: Inversée.

Applications: Aspiration d'air propre ou peu poussiéreux, où un grand débit d'air est nécessaire avec des faibles hauteurs. Ils sont utilisés principalement sur des installations:

de conditionnement; de séchage de céramique, briques, etc.; d'aération en silos, magasins, hangars; d'aspiration de salles, cuves de solvants, cabines de peinture, etc.

Température de fluide: Jusqu'à 60°C en configurations standard, configurations spéciales pour températures supérieures.

Caractéristiques de fabrication: Fabrication robuste en tôle peinte, ventilateur en acier équilibré statiquement et dynamiquement. Ces ventilateurs peuvent être fabriqués en trois classes de fabrication (1-2-3) déterminées par les limites de vitesse périphérique de la turbine: Les domaines de travail des 3 classes sont déterminés dans le tableau.

Les ventilateurs jusqu'à la grandeur 800 sont réalisés en forme de Q: Le dos de la volute est soudé aux deux côtés formés par des panneaux carrés, plutôt qu'en spirale. Au-delà de cette grandeur, les ventilateurs de Mod. RLD sont fabriqués en forme "classique" en spirale.

Caractéristiques de fonctionnement: Conditions de l'air à l'aspiration T=20°C, pb=760mmHg.

Niveau sonore: Exprimé en puissance sonore L_{wA} [dB(A)], relevé à l'air libre avec un ventilateur canalisé, voir pages 1.43-1.49.

Orientations: Jusqu'à la taille 800, les ventilateurs série RLD admettent 8 positions d'orientation (4 dans le sens des aiguilles d'une montre RD et 4 dans le sens contraire LG). À partir de la taille 900, ils admettent 16 positions d'orientation (8 dans le sens des aiguilles d'une montre RD et 8 dans le sens contraire LG) définies en regardant le ventilateur du côté transmission.

Fabrications spéciales: Version anticorrosion: Configuration avec peinture ou matériaux spéciaux (acier inoxydable).

■ Operating range: High flow rates, low discharge heads.

Blade type: Backward.

Applications: Inlet of clean or slightly dusty air, when a very large air capacity is involved with a low discharge head. They are used mainly in systems:

for air conditioning; for drying ceramics, brickwork, etc; for airing silos, storage areas, warehouses; extraction from indoor areas, solvent baths, spray painting booths, etc.

Fluid temperature: Up to 60°C in standard arrangements; special arrangements for higher temperatures.

Constructional characteristics: Robust construction in painted plate metal, steel fan statically and dynamically balanced. These fans can be made in three constructional classes (1-2-3) depending on the peripheral speed limits of the impeller: the operating ranges of the 3 classes are defined in table.

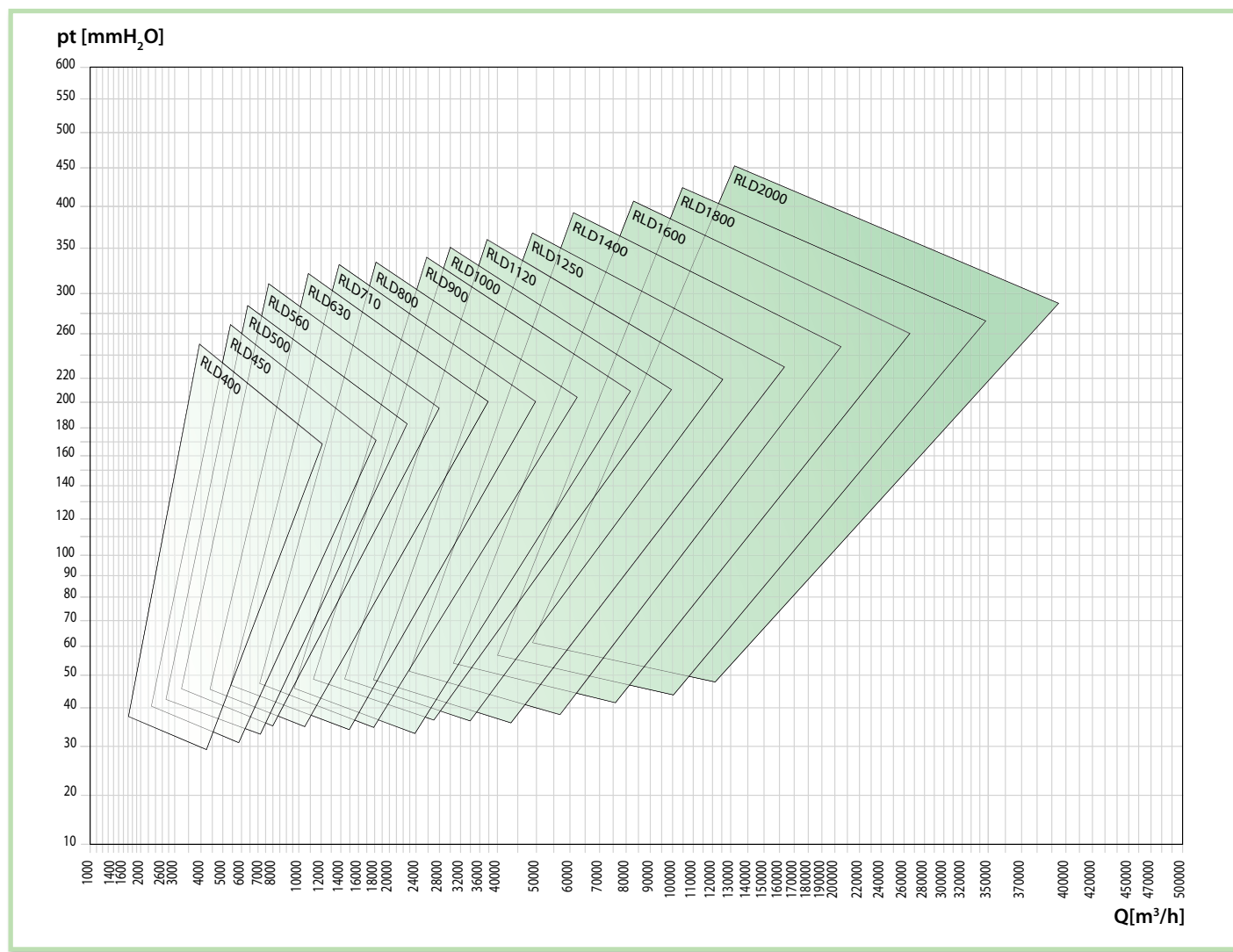
Fans up to size 800 are realized in Q form: the back of the fan case is welded to two sides made from squared rather than spiral plate sections. Above this size the Mod. RLD fans are constructed with the "classic" spiral shape.

Operating conditions: Conditions of inlet air T=20°C, pb=760mmHg

Noise levels: Expressed as sound power L_{wA} [dB(A)] measured in free field with ducted fan, see pgs. 1.43 to 1.49.

Orientations: The RLD series fans up to size 800 offer 8 orientation positions (4 clockwise RD and 4 anticlockwise LG), from size 900 and above they offer 16 orientation positions (8 clockwise RD and 8 anticlockwise LG) when viewing the fan from the transmission side.

Special arrangements: Anticorrosive version: painted or made in special materials (stainless steel).



■ **Einsatzgebiet:** hohe Fördermengen, niedrige Drücke.

Schaufelform: Rückwärts gekrümmt.

Anwendungen: Absaugung von sauberer und wenig staubhaltiger Luft in Fällern, wo sehr hohe Luftmengen mit niedrigen Drücken gefordert sind. Insbesondere eingesetzt bei:

Klimatisierung; Trocknung von Keramik, Ziegel, usw.; Belüftung von Silos, Lagerhallen, Industriehallen; Entlüftung von Räumen, Lösungsmittelbäder, Lackierkabinen usw.

Materialtemperatur: bis 60°C in Normalausführung, in Spezialausführung für höhere Temperaturen.

Konstruktive Merkmale: stabile Bauweise in lackiertem Blech, Ventilator in Stahl, statisch und dynamisch gewuchtet. Diese Ventilatoren können in 3 Klassen ausgeführt werden (Klassen 1-2-3), die nach der Umfangsgeschwindigkeit des Laufrads bestimmt werden: die Arbeitsbereiche der 3 Klassen sind in Tabelle festgelegt.

Die Ventilatoren bis Größe 800 werden in der Form Q ausgeführt: der Rücken des Gehäuses ist an beiden Seiten an quadratisch geformten Blechen angeschweisst statt an spiralförmigen. Die grösseren Modelle der Ventilatorenreihe RLD sind in klassischer Spiralförmigkeit gebaut.

Betriebsbedingungen: Ansaugluft T=20°C, pb=760mmHg

Geräuschpegel: angegeben als Schalleistungspegel L_{WA} [dB(A)] mit Messung im Freifeld und an Rohren angeschlossenem Ventilatore, siehe Seiten 1.43 bis 1.49.

Ausrichtungen: Die Ventilatoren der Baureihe RLD ermöglichen bis zur Größe 800 acht Ausrichtpositionen (4 im Uhrzeigersinn RD und 4 gegen den Uhrzeigersinn LG), ab der Größe 900 sind 16 Ausrichtpositionen möglich (8 im Uhrzeigersinn RD und 8 gegen den Uhrzeigersinn LG), jeweils von der Antriebsseite gesehen.

Spezialausführungen: Antikorrosive Version: mit spezieller Lackierung oder aus speziellem Material (nichtrostender Stahl).

■ **Campo de trabajo:** Capacidades elevadas, prevalencias bajas.

Tipo de pala: Invertida.

Aplicaciones: Aspiración de aire limpio o con poca carga de polvo, donde se requiera un caudal de aire muy grande con bajas prevalencias. Se utilizan principalmente en instalaciones:

de acondicionamiento; de secado de cerámica, ladrillería, etc.; de ventilación en silos, almacenes, naves industriales; de aspiración de locales, de vascas de disolventes, cabinas de pintura, etc.

Temperatura del fluido: Hasta 60°C en variantes estándares; variantes especiales para temperaturas superiores.

Características de fabricación: Construcción sólida en chapa pintada, ventilador en acero equilibrado estática y dinámicamente. Estos ventiladores pueden fabricarse en tres clases constructivas (1-2-3) determinadas por los límites de velocidad periférica del rotor. Los campos de trabajo de las 3 clases se determinan en la tabla.

Los ventiladores, hasta el tamaño 800 se construyen con forma Q: el dorso de la cólea está soldado a dos laterales formados por paneles de forma cuadrada, en lugar de espiral. Por encima de este tamaño, los ventiladores de Mod. RLD están contruidos con forma "clásica" en espiral.

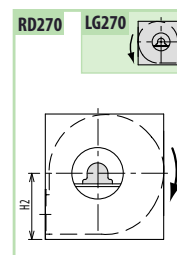
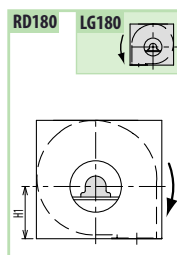
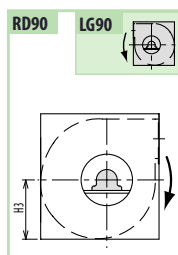
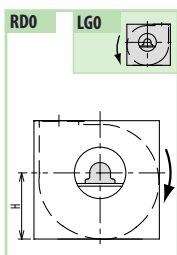
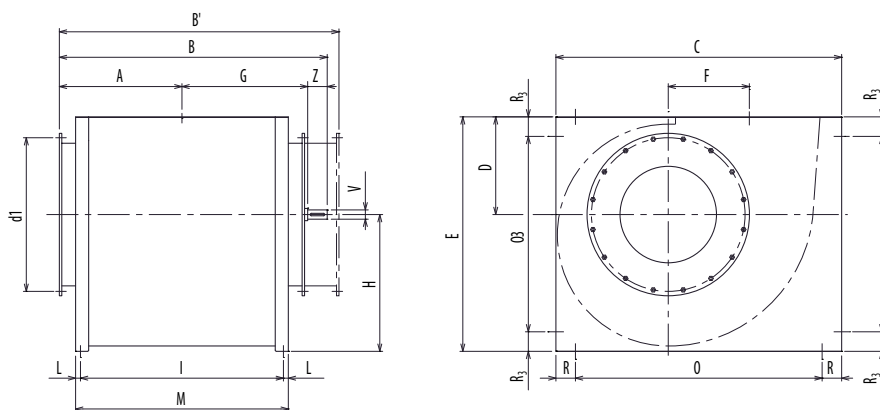
Características de funcionamiento: Condiciones del aire en aspiración T=20°C, pb=760mm Hg

Niveles de ruido: Expresados en potencia sonora L_{WA} [dB(A)] medida en campo abierto con ventilador canalizado, ver págs. de 1.43 a 1.49.

Orientaciones: Los ventiladores de la serie RLD hasta el tamaño 800 admiten 8 posiciones de orientación (4 dextrógiras RD y 4 levógiras LG) y a partir del tamaño 900 admiten 16 posiciones de orientación (8 dextrógiras RD y 8 levógiras LG) que se definen mirando el ventilador desde el lado de la transmisión.

Construcciones especiales: Versión anticorrosiva: variante con pinturas o materiales especiales (acero inoxidable).

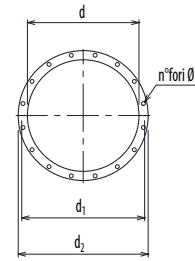
RLD



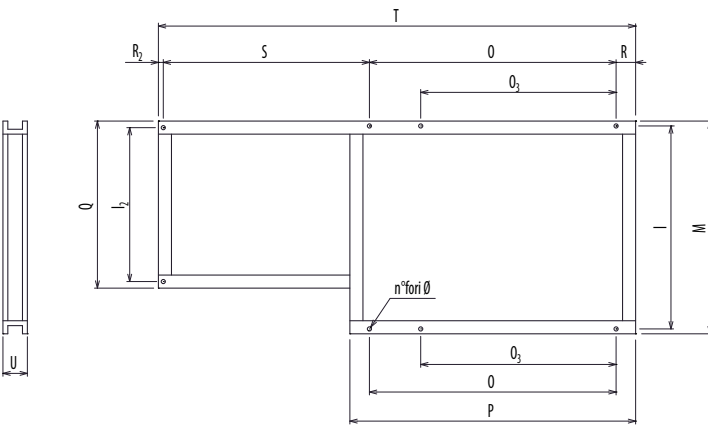
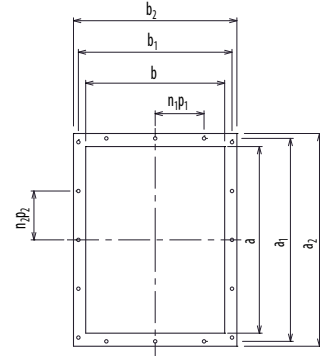
TIPO • Type VENTILATORE Fan	PESO Weight Kg	PD ² Kg f x m ²	ALBERO • Shaft		VENTILATORE • Fan													FLANGIA ASPIRANTE • Inlet flange				
			CLASSE Class	V	Z	A	B	B'	C	D	E	F	G	H	H1	H2	H3	d	d ₁	d ₂	n°	ø
RLD400	110	2	1	38	80	355	795	865	830	285	685	245	360	400	285	500	330	405	448	485	8	10
			2-3																			
RLD450	145	4	1	42	110	390	905	960	930	320	770	275	405	450	320	560	370	455	497	535	8	10
			2-3																			
RLD500	195	8	1	48	110	465	1053	1085	1040	360	860	303	478	500	360	630	410	505	551	585	8	10
			2-3																			
RLD560	290	14	1	48	110	508	1132	1178	1170	400	960	332	514	560	400	710	460	565	629	665	16	10
			2-3																			
RLD630	340	22	1	55	110	570	1257	1320	1320	450	1080	373	577	630	450	800	520	635	698	735	16	10
			2-3																			
RLD710	465	35	1	60	140	625	1395	1435	1425	500	1175	427	630	675	500	850	575	715	775	815	16	12
			2-3																			
RLD800	670	64	1	65	140	700	1545	1590	1640	560	1350	478	705	790	560	950	690	805	861	905	16	12
			2-3																			

Ulteriori informazioni e quote:
 ■ Ulérieures informations et cotes:
 ■ Further information and sizes:
 ■ Weitere Infos und Größen:
 ■ Más informaciones y medidas:

pg./s.
4,6



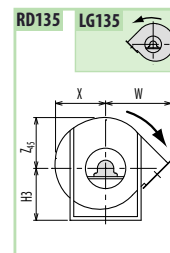
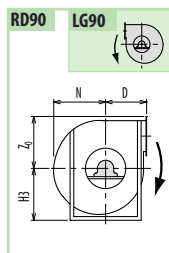
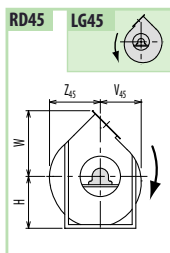
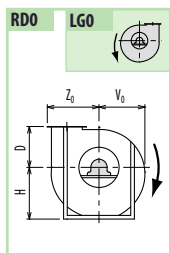
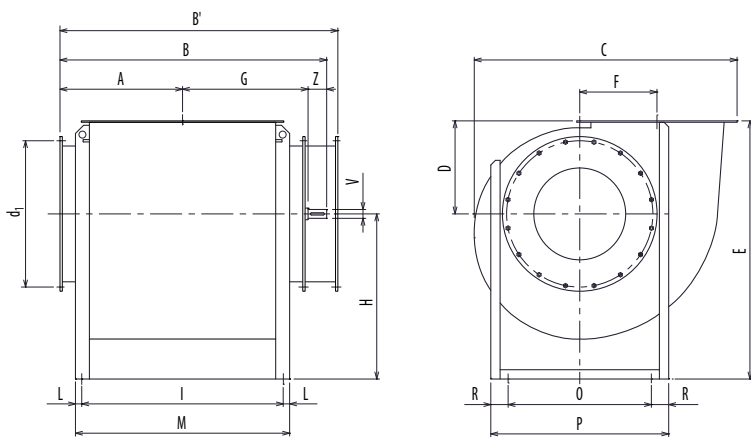
pg./s.
4,5



FLANGIA PREMENTE - Outlet flange										BASAMENTO - Base															
a	b	a ₁	b ₁	a ₂	b ₂	n ₁ xp	n ₂ xp	n°	Ø	l	l ₂	L	M	O	O ₃	P	Q	R	R ₂	R ₃	S	T	U	n	Ø
569	404	629	464	669	504	2x160	3x160	14	14	635	450	17	669	730	600	830	484	50	30	42.5	716	1526	160	8	14
638	453	698	513	738	553	2x160	3x160	14	14	704	500	17	738	830	685	930	534	50	30	42.5	736	1646	160	8	14
715	507	775	567	815	607	2x160	4x160	16	14	765	544	25	815	880	700	1040	594	80	30	80	766	1756	160	8	14
801	569	871	639	921	689	2x200	4x200	16	14	867	630	27	921	1010	800	1170	684	80	30	80	784	1904	160	8	17
898	638	968	708	1018	758	2x200	4x200	16	14	964	670	27	1018	1160	920	1320	724	80	30	80	914	2184	160	8	17
1007	715	1077	785	1127	835	3x200	4x200	18	14	1073	710	27	1127	1225	975	1425	764	100	35	100	913	2273	180	8	19
1130	801	1210	881	1270	941	3x200	5x200	20	18	1210	763	20.5	1251	1440	1150	1640	804	100	35	100	923	2498	180	8	19

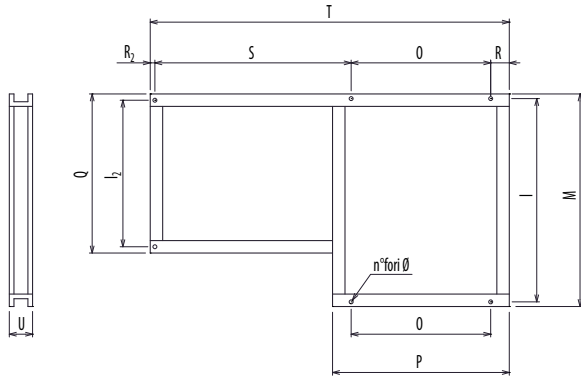
RLD

RLD

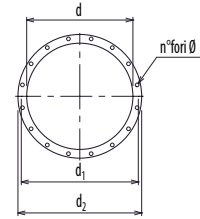


TIPO - Type VENTILATORE Fan	PESO Weight Kg	PD ² Kg f x m ²	ALBERO - Shaft		VENTILATORE - Fan																				
			CLASSE Class	V	Z	A	B	B'	C	D	E	F	G	H	H1	H2	H3	H4	N	W	V ₀	V ₄₅	Z ₀	Z ₄₅	X
RLD900	760	95	1 2-3	65	140	770	1705	1765	1770	630	1480	538	795	850	630	1060	710	1060	850	1186	723	633	1047	875	835
RLD1000	920	160	1 2-3	75	140	855	1875	1920	1985	710	1660	607	880	950	710	1250	800	1250	946	1330	815	718	1171	985	906
RLD1120	1400	280	1 2-3	75	170	955	2105	2150	2251	800	1860	684	980	1060	800	1400	900	1400	1054	1498	932	793	1319	1102	1007
RLD1250	1780	480	1 2-3	80	170	1075	2340	2395	2521	900	2090	770	1095	1190	900	1500	1060	1500	1184	1679	1048	898	1474	1240	1133
RLD1400	2450	780	1 2-3	80	210	1190	2615	2650	2770	1000	2320	854	1215	1320	1000	1700	1120	1500	1295	1863	1106	990	1635	1365	1242
RLD1600	2800	1250	1 2-3	90	210	1315	2865	2895	3105	1120	2620	957	1340	1500	1120	1900	1250	1600	1470	2090	1272	1085	1834	1542	1434
RLD1800	3600	2280	1 2-3	100	210	1445	3420	3215	3509	1250	2900	1066	1765	1650	1250	2120	1400	1800	1630	2326	1390	1220	2039	1710	1560
RLD2000	4800	4000	1 2-3	110	210	1615	3740	3535	3912	1400	3250	1195	1915	1850	1400	2360	1600	2000	1820	2600	1556	1385	2277	1900	1731

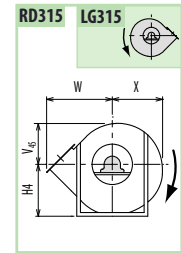
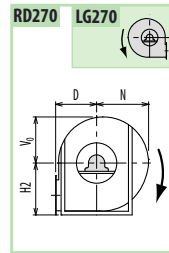
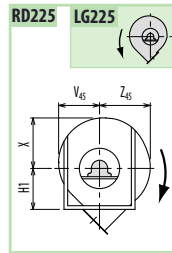
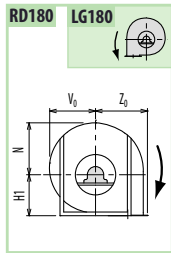
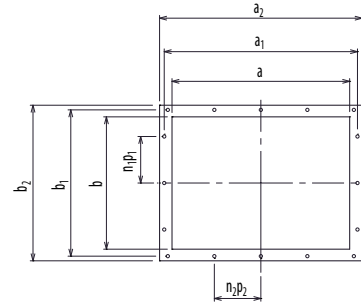
Ulteriori informazioni e quote:
 ■ Ulérieures informations et cotes:
 ■ Further information and sizes:
 ■ Weitere Infos und Größen:
 ■ Más informaciones y medidas:



pg./s.
4.6

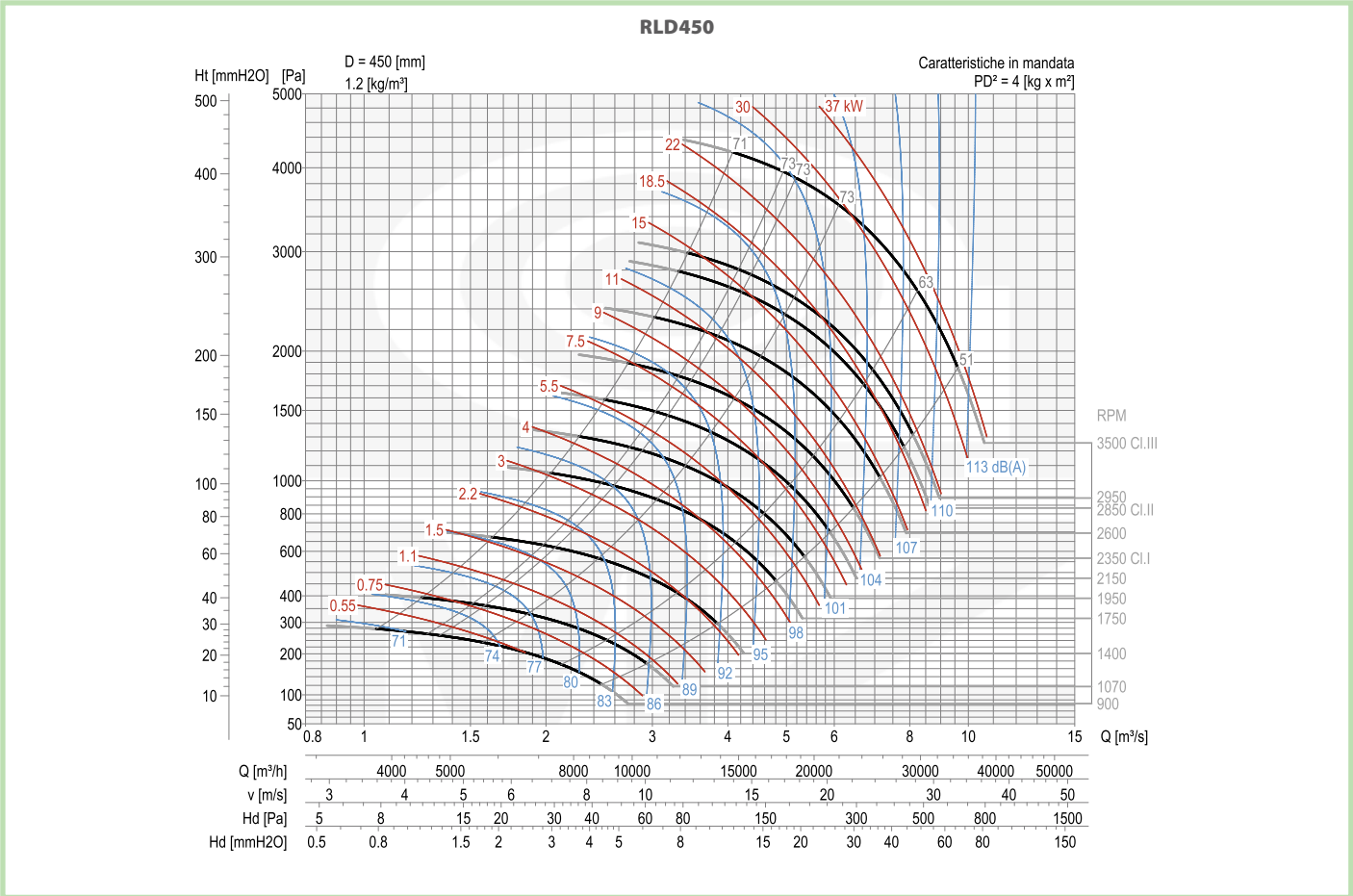
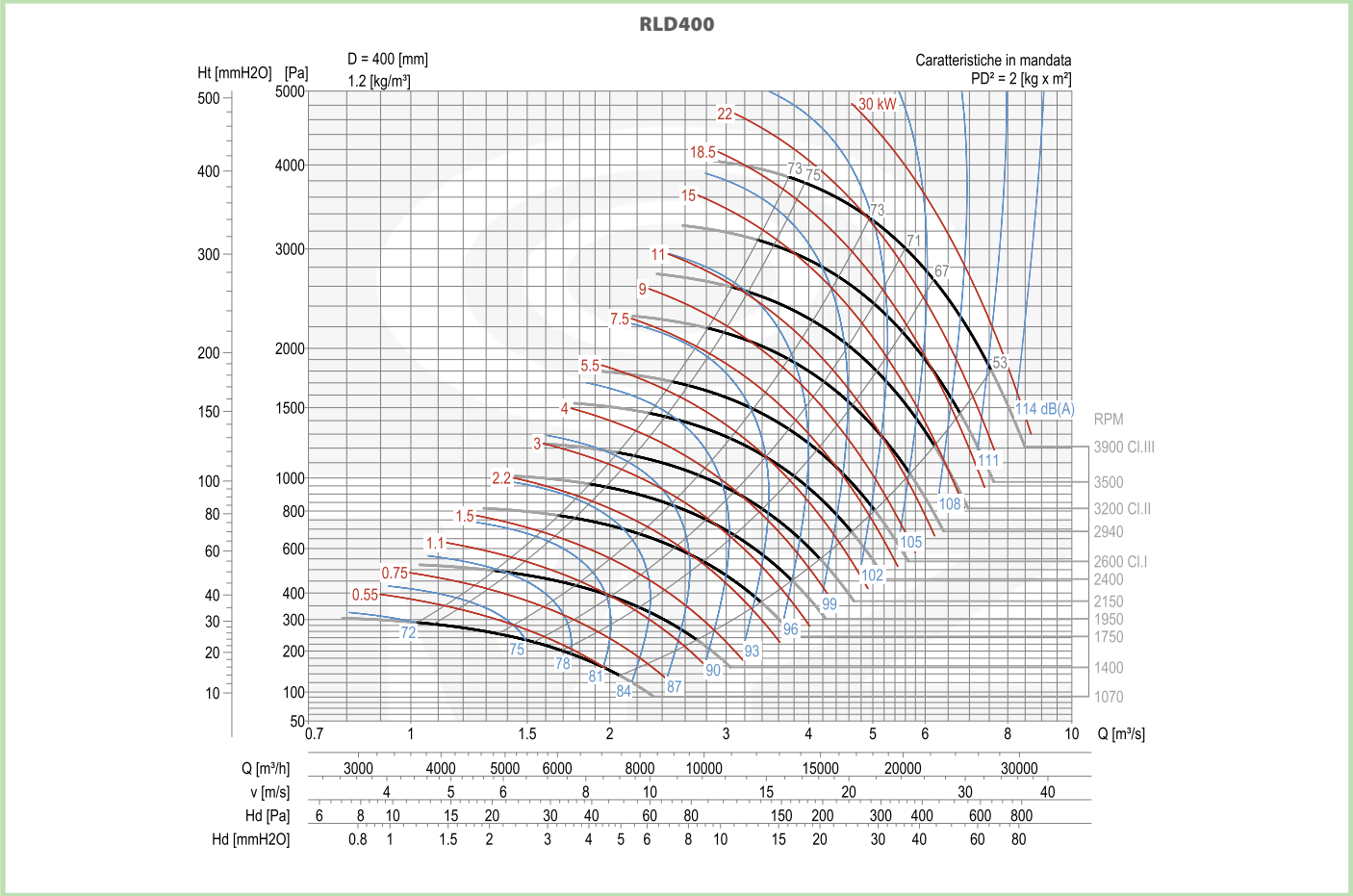


pg./s.
4.5



FLANGIA ASPIRANTE - Inlet flange					FLANGIA PREMENTE - Outlet flange									BASAMENTO - Base														
d	d ₁	d ₂	N°	Ø	a	b	a ₁	b ₁	a ₂	b ₂	n ₁ xp	n ₂ xp	n°	Ø	l	l ₂	L	M	O	P	Q	R	R2	S	T	U	n	Ø
905	958	1005	16	12	1267	898	1347	978	1407	1038	4x200	6x200	24	18	1333	800	47	1427	962	1144	894	91	35	1033	2121	180	6	19
1007	1067	1107	16	12	1421	1007	1501	1087	1561	1147	4x200	6x200	24	18	1487	800	67	1621	1056	1254	934	99	35	1054	2244	200	6	19
1130	1200	1250	24	12	1593	1130	1683	1220	1753	1290	5x200	7x200	28	22	1683	800	55	1793	1178	1400	910	111	45	1032	2366	220	6	19
1260	1337	1380	24	12	1786	1267	1876	1357	1946	1427	6x200	8x200	32	22	1876	800	55	1986	1310	1530	910	110	45	1190	2655	220	6	24
1420	1491	1540	32	12	2003	1421	2093	1511	2163	1581	6x200	9x200	34	22	2093	850	55	2263	1450	1690	960	120	55	1160	2785	220	6	24
1610	1663	1730	32	14	2248	1593	2348	1693	2428	1773	8x200	10x200	40	22	2398	850	75	2548	1640	1880	960	120	55	1170	2985	220	6	24
1810	1856	1930	32	18	2521	1786	2621	1886	2701	1966	9x200	11x200	44	22	2661	900	160	2781	915x2	2150	1020	160	60	1200	3250	250	8	28
2010	2073	2130	32	18	2810	2003	2910	2103	2990	2183	10x200	12x200	48	22	2950	900	160	2950	1015x2	2350	1020	160	60	1300	3550	250	8	28

RLD

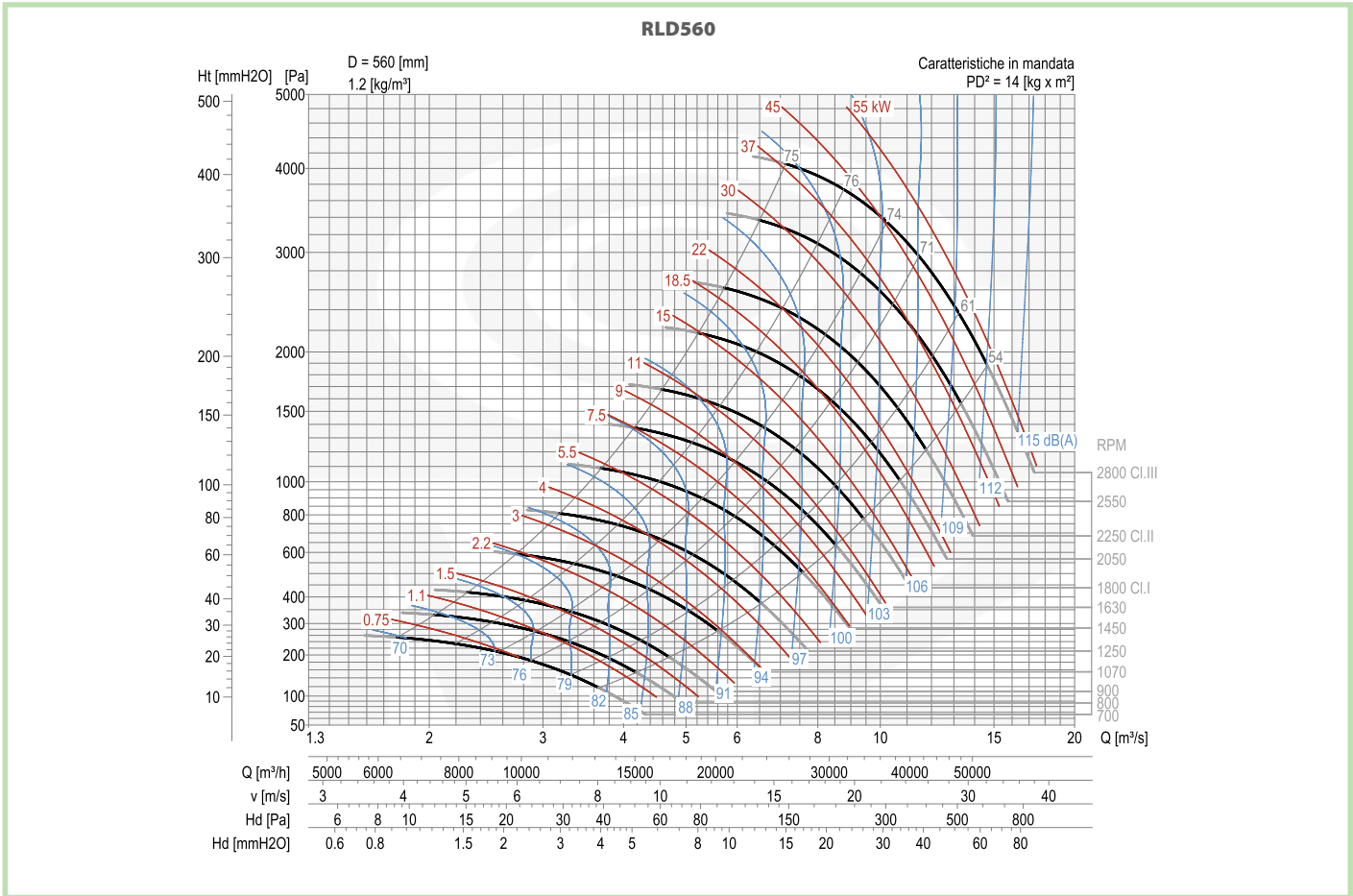
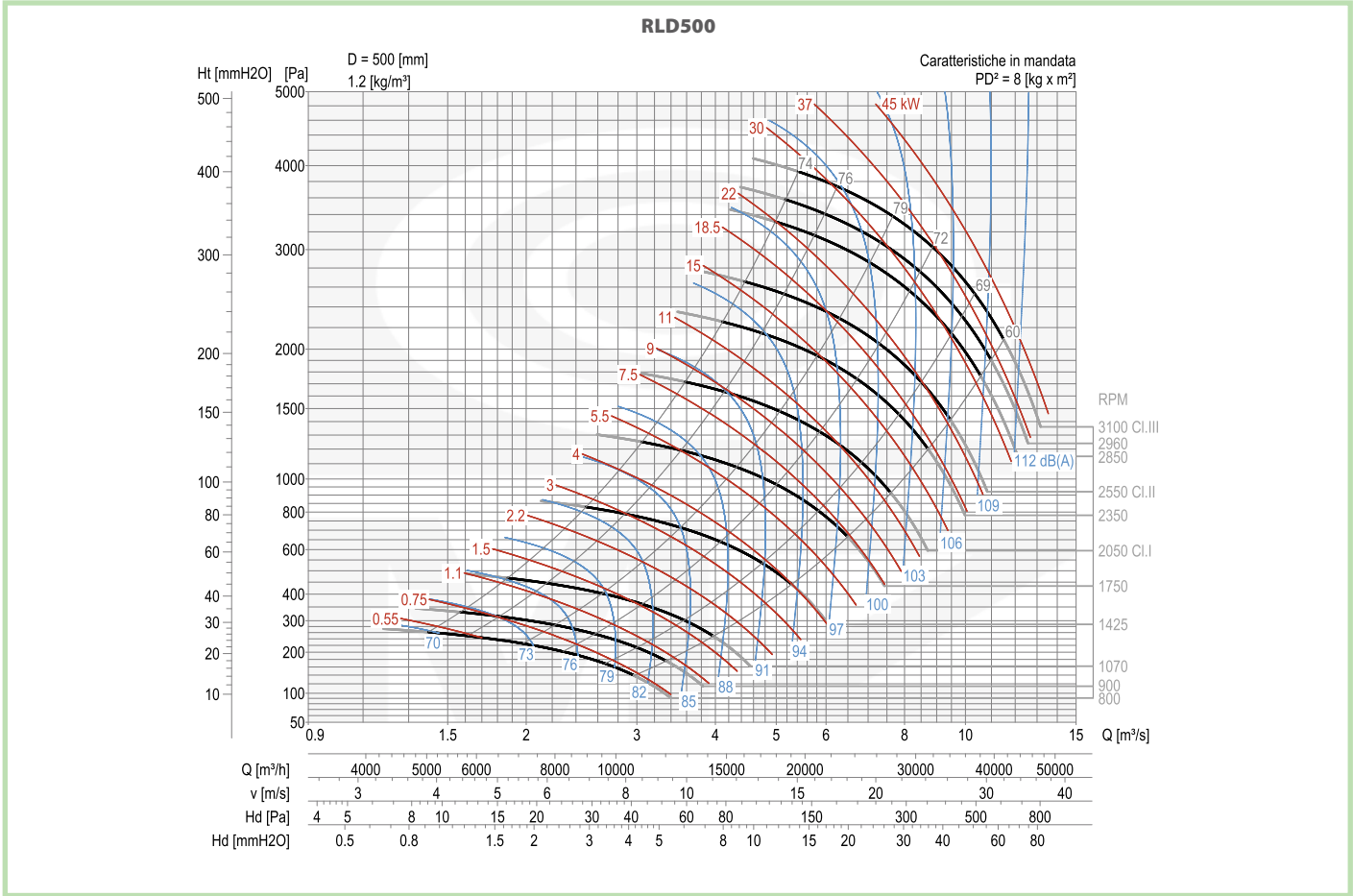


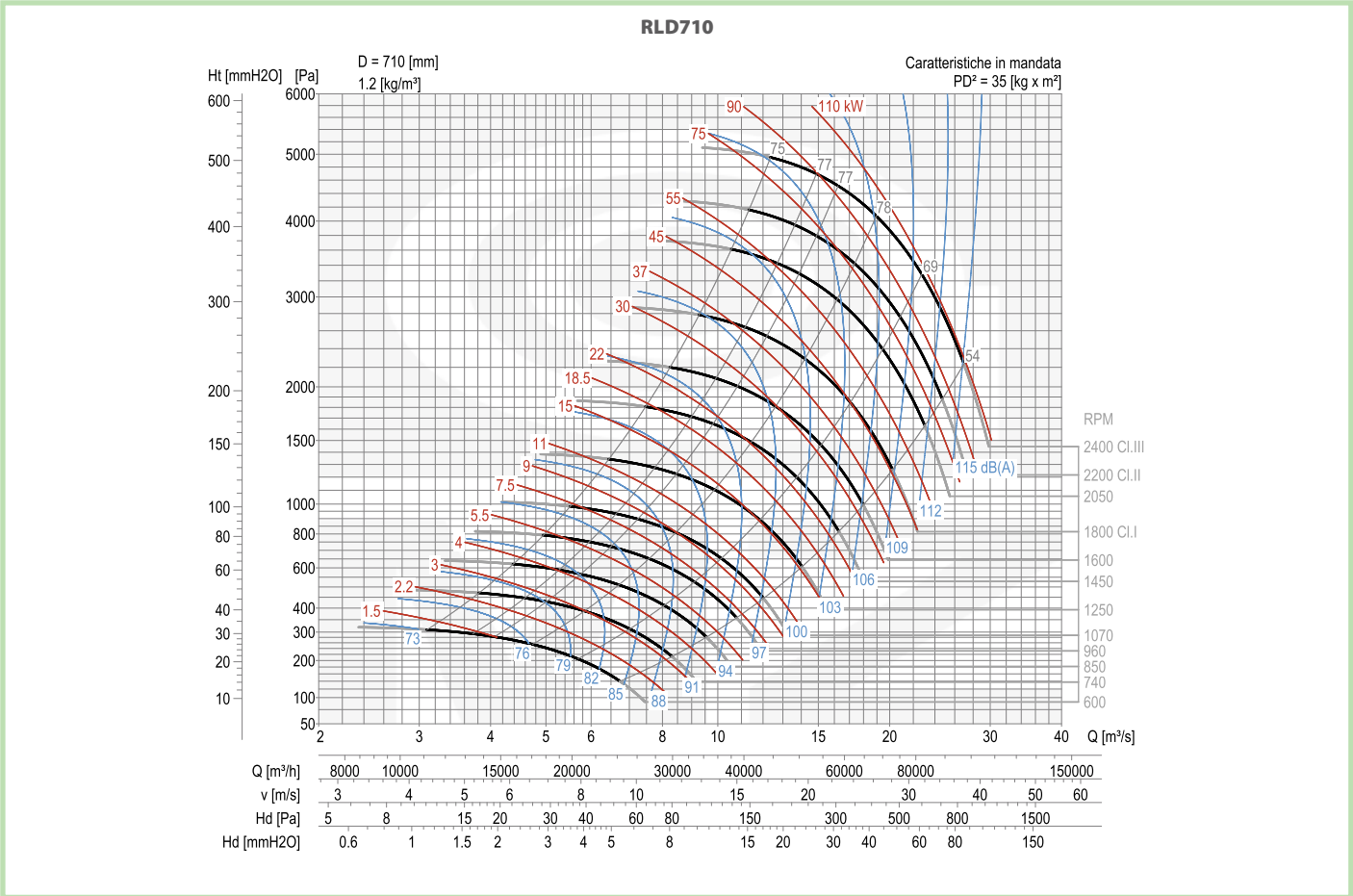
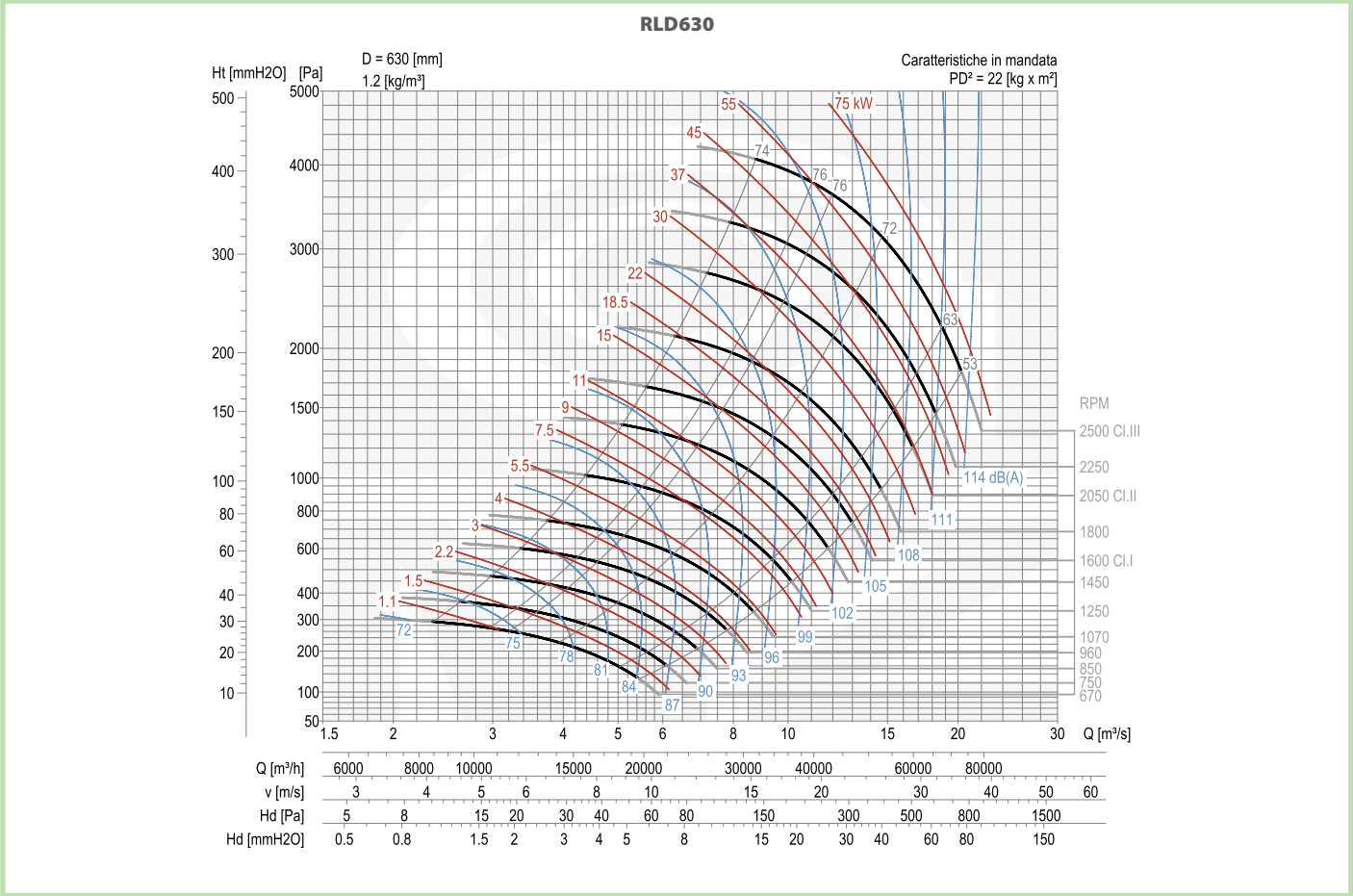
CURVE DI FUNZIONAMENTO

■ COURBES DE FONCTIONNEMENT ■ WORKING CURVES ■ FUNKTIONSKURVEN ■ CURVAS DE FUNCIONAMIENTO



RLD



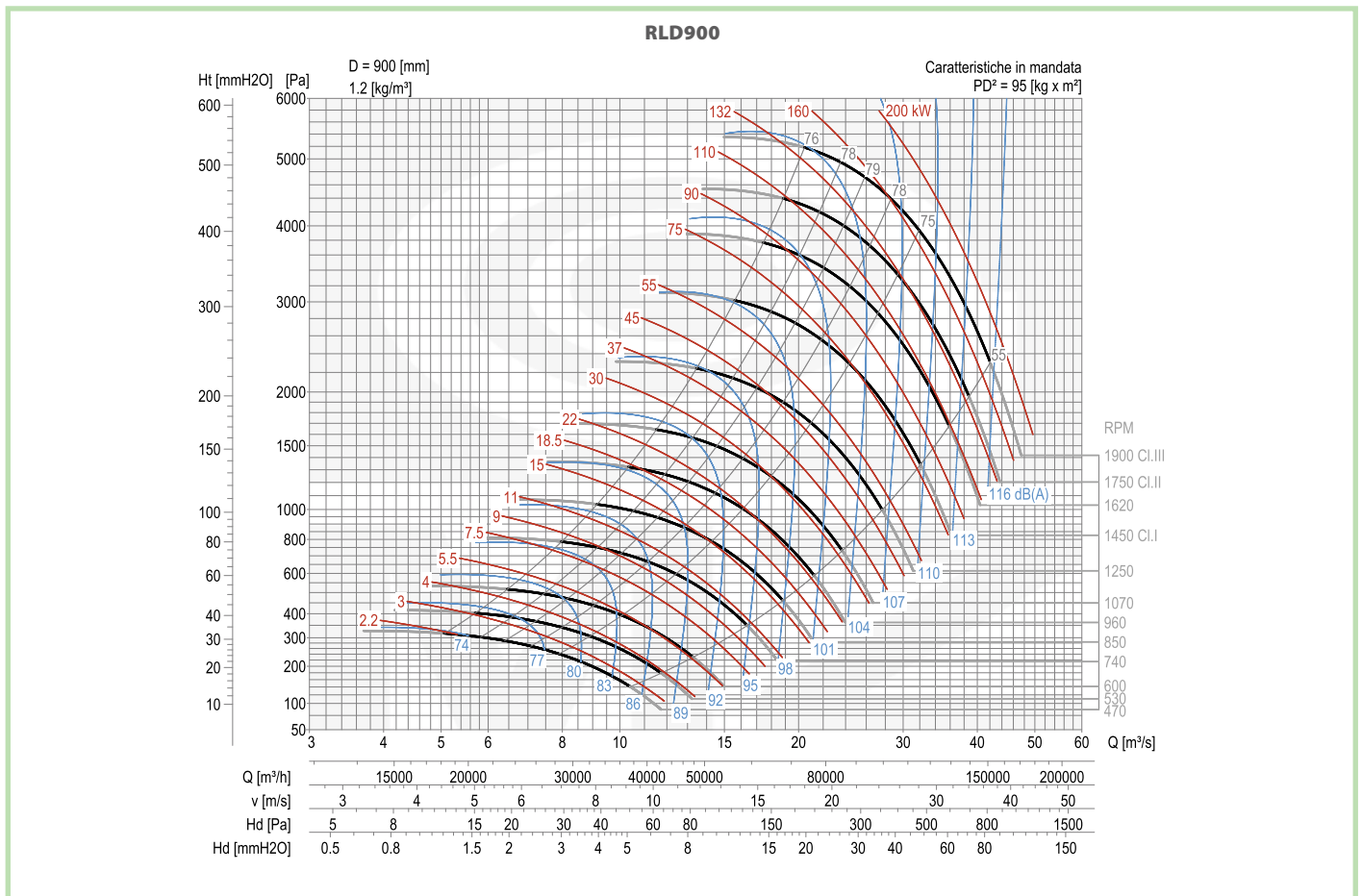
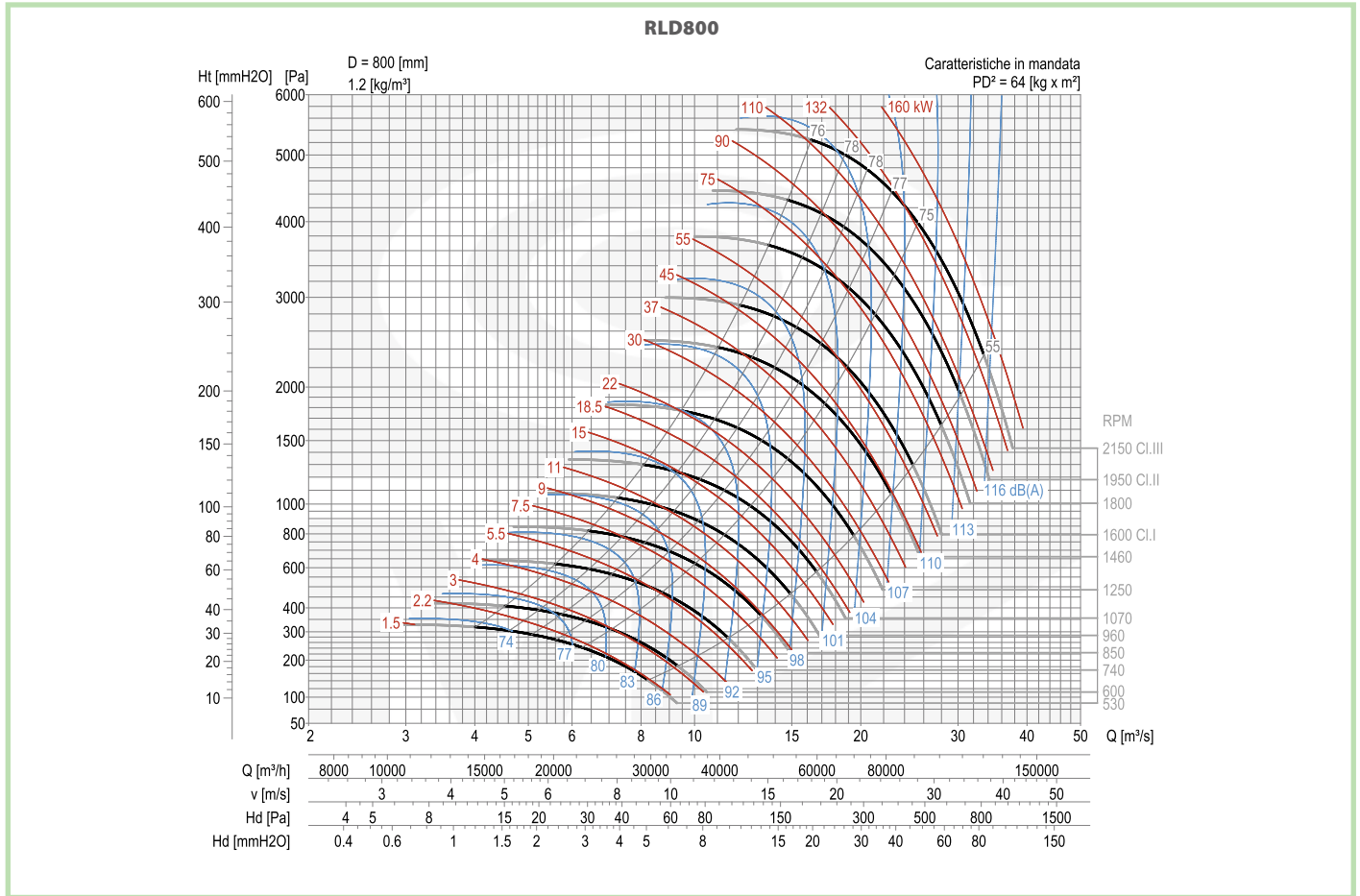


CURVE DI FUNZIONAMENTO

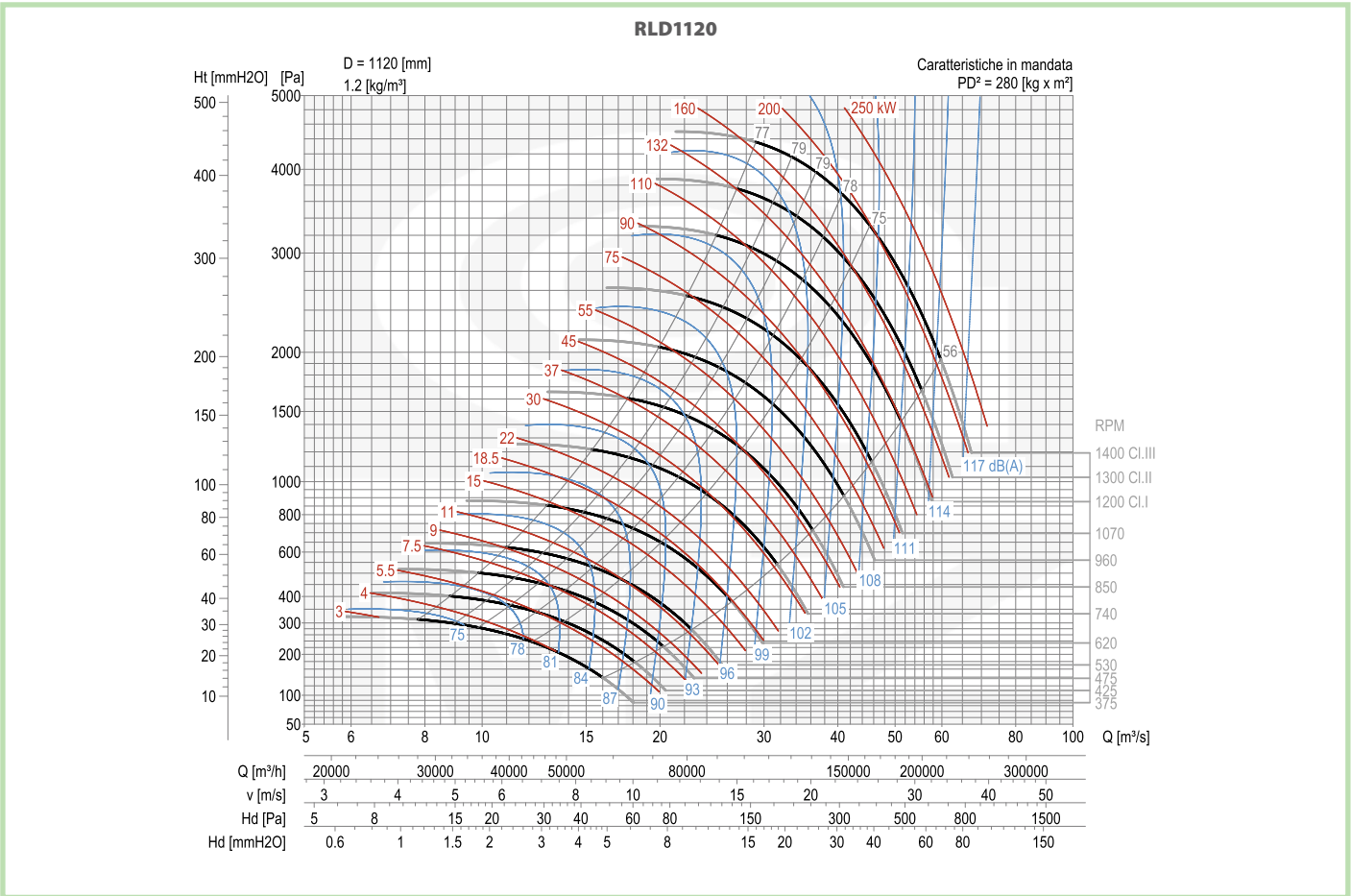
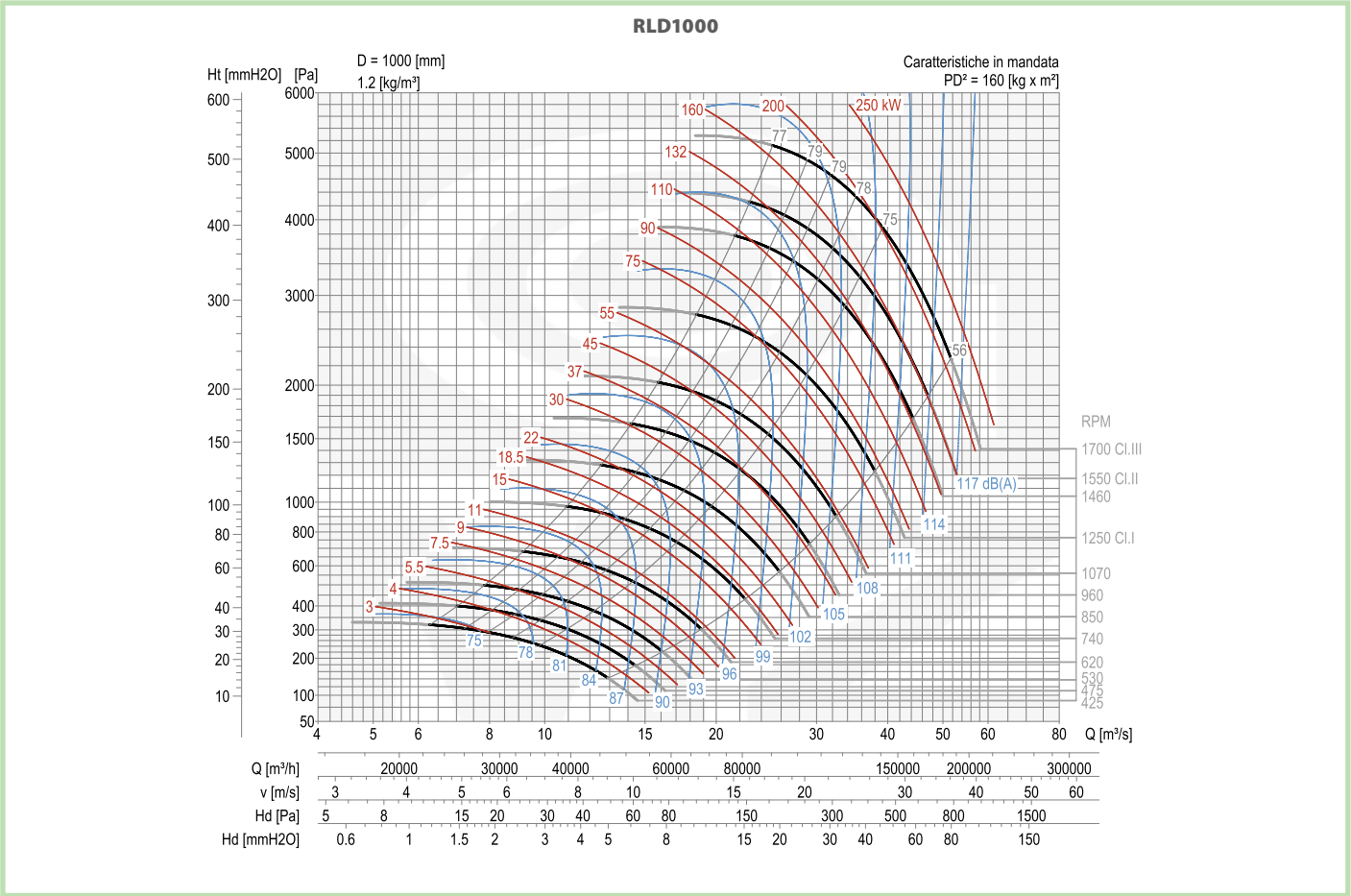
■ COURBES DE FONCTIONNEMENT ■ WORKING CURVES ■ FUNKTIONSKURVEN ■ CURVAS DE FUNCIONAMIENTO



RLD



RLD

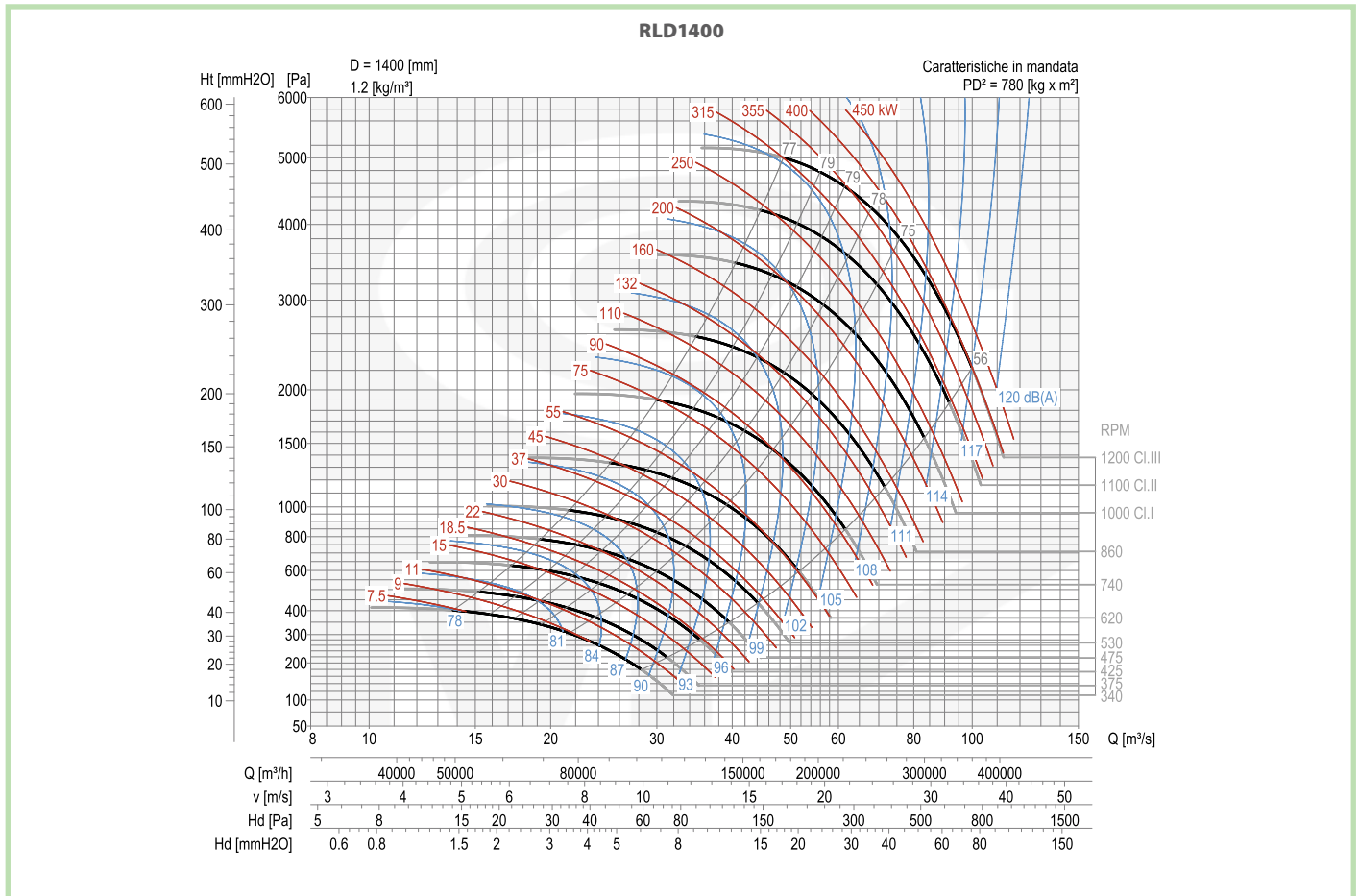
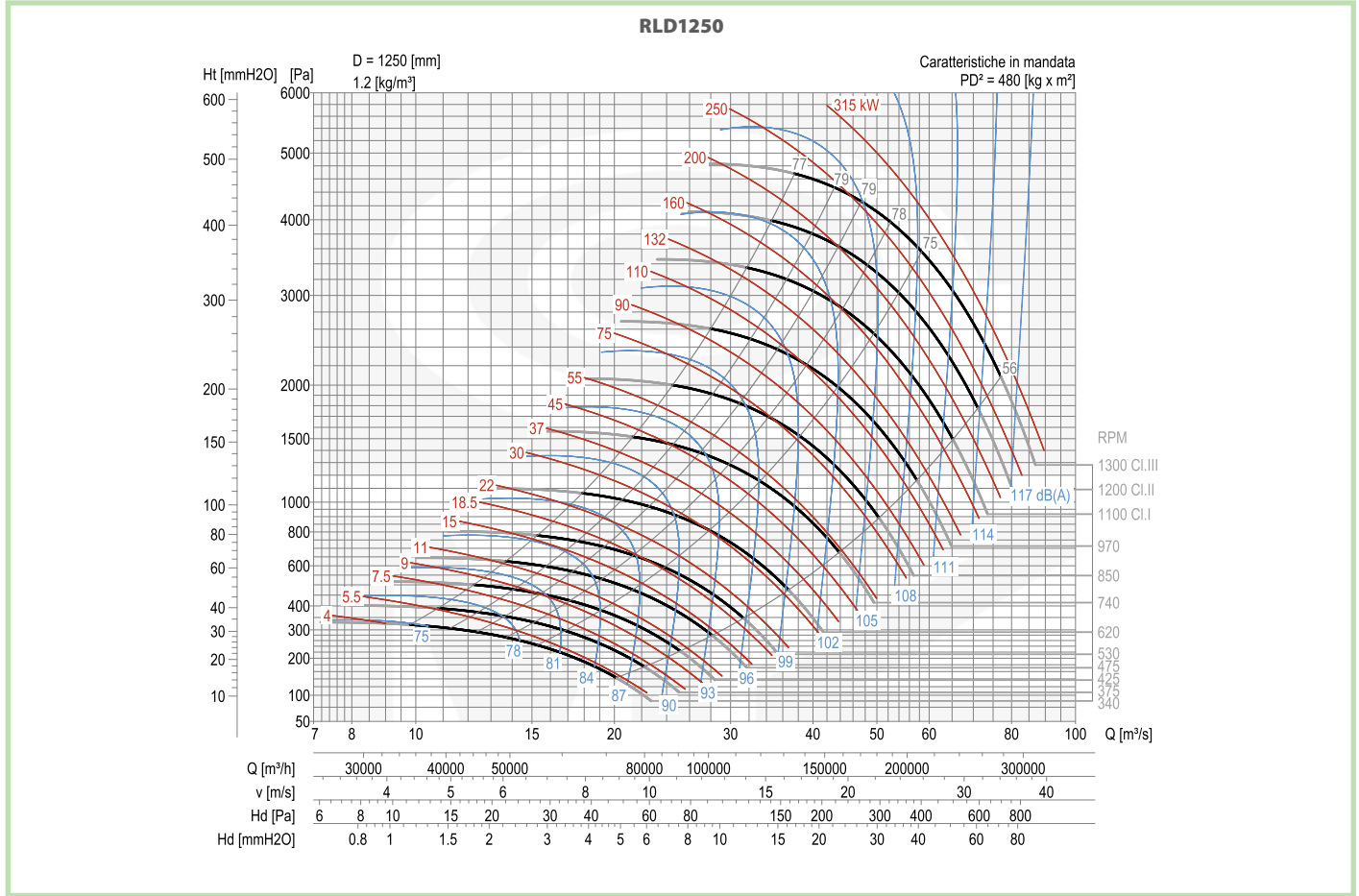


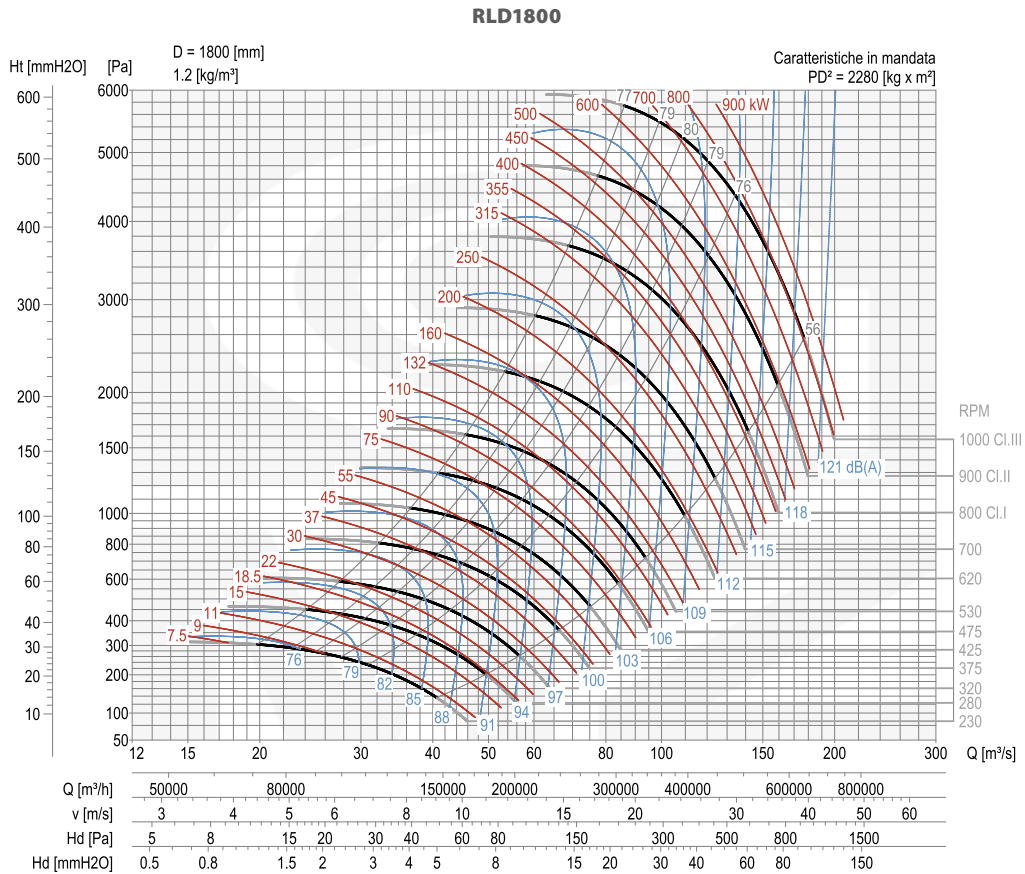
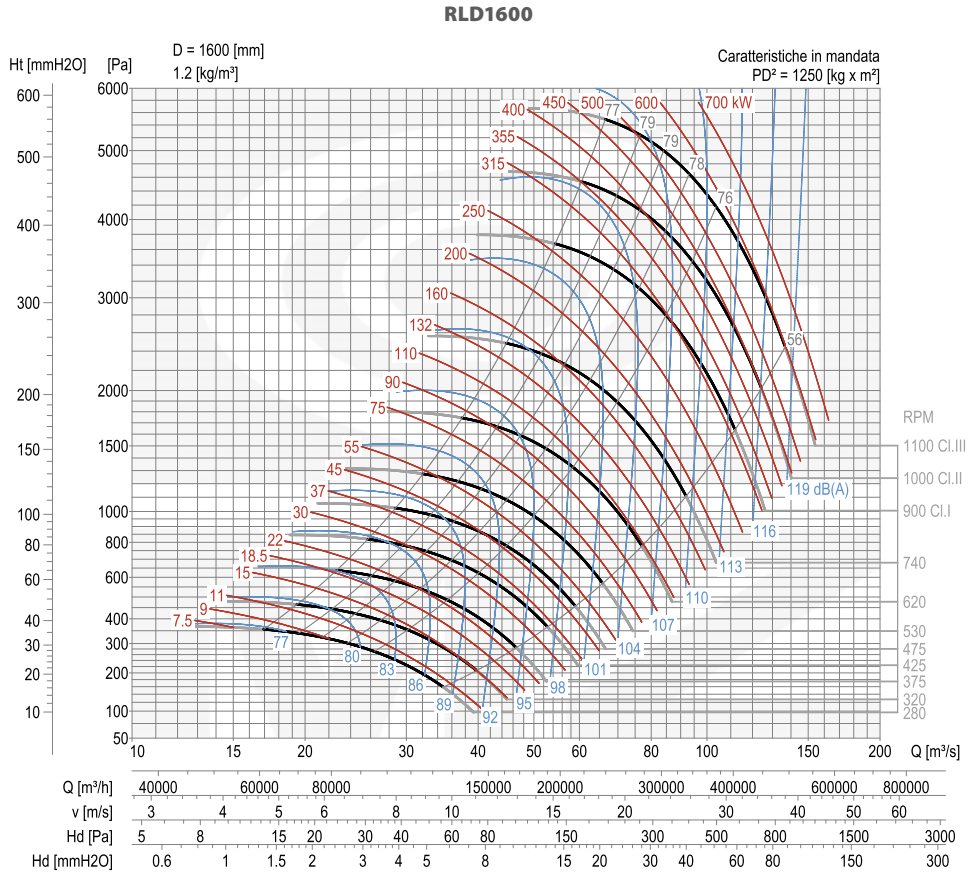
CURVE DI FUNZIONAMENTO

■ COURBES DE FONCTIONNEMENT ■ WORKING CURVES ■ FUNKTIONSKURVEN ■ CURVAS DE FUNCIONAMIENTO



RLD



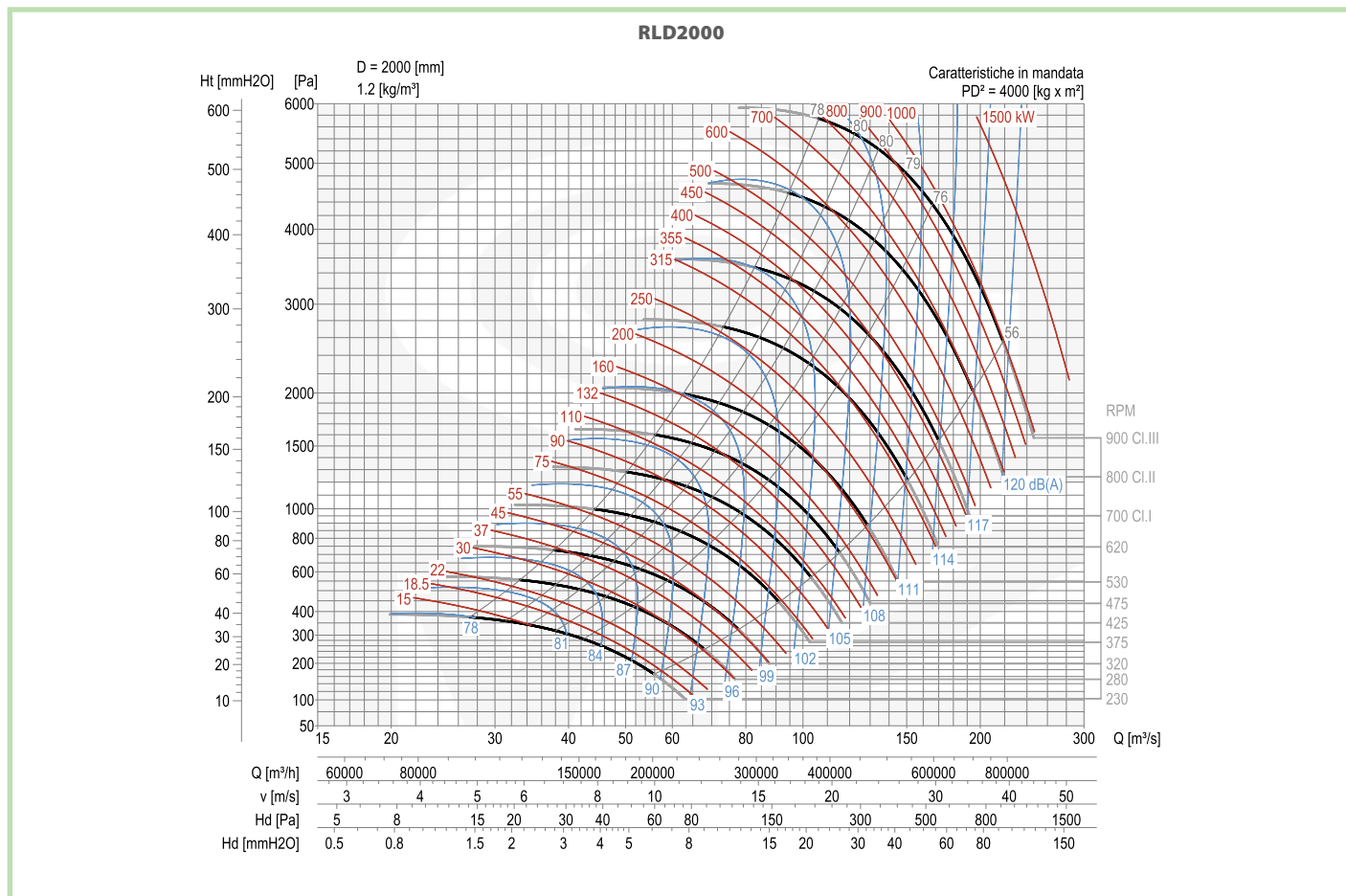


CURVE DI FUNZIONAMENTO

■ COURBES DE FONCTIONNEMENT ■ WORKING CURVES ■ FUNKTIONSKURVEN ■ CURVAS DE FUNCIONAMIENTO



RLD



Pagina lasciata intenzionalmente bianca

▶ Nous avons laissé exprès cette page blanche

▶ This page is intentionally left blank

▶ Die Seite wurde absichtlich leer gelassen

▶ Página dejada en blanco intencionalmente