



SETTORI DI IMPIEGO

- > Applicazioni dove è necessario lo stoccaggio di grandi quantità di prodotto di scarto delle lavorazioni del legno
- > Impianti centralizzati per il settore legno dove si vuole evitare il silos di stoccaggio
- > Soluzioni per convogliare prodotti di scarto in container scarrabili

CARATTERISTICHE TECNICHE

- > Robusta costruzione in lamiera zincata
- > Pulizia delle maniche con vibratore
- > Maniche filtranti ad estrazione frontale o superiore
- > Sistema di scarico con coclea e rotovalvole motorizzate
- > Predisposizione sistema di trasporto pneumatico su scarico materiale
- > Disponibile in esecuzione Atex 22

FORNITURA DI SERIE

- > Maniche in poliestere Ø 200 mm, 500 gr/m²
- > Coclea e rotovalvole motorizzate
- > Sistema di miscelazione sullo scarico rotovalvole con micro per segnalazione intasamento tubo

AREAS OF USE

- > Applications where is necessary to storage large quantities of waste product from woodworking
- > Centralized systems for the wood sector where is necessary to avoid the storage silos
- > Solutions for conveying waste in roll-off containers

TECHNICAL FEATURES

- > Strong construction in galvanized iron sheet
- > Automatic bag cleaning with vibrator
- > Filter bags with front or top extraction
- > Discharge with motorized screw and rotary valve
- > Discharge system for pneumatic conveying
- > Atex 22 execution optional

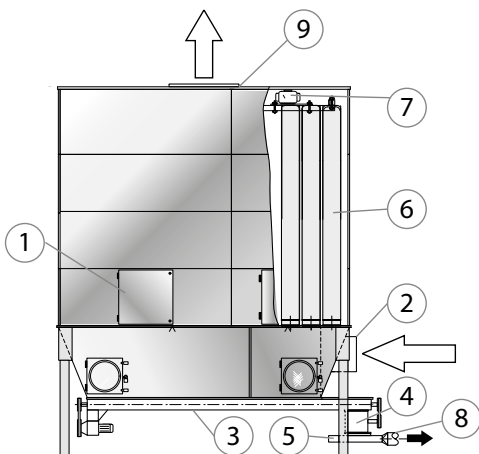
STANDARD SUPPLY

- > Bags in polyester Ø 200 mm, 500 gr/m²
- > Motorized screw and rotary valve
- > Air mixing system under rotary valve with micro to indicate clogging of the pipe

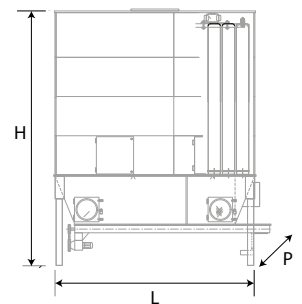
DATI TECNICI | TECHNICAL DETAILS

Modello Models	Maniche Bags n	Ø maniche Bags Ø mm	Altezza maniche Bags height mm	Superficie filtrante Filtering surface m ²	Dimensioni Dimensions L x P x H mm
SST 27 15	27	200	1500	26	800 x 2310 x 4700
SST 36 15	36	200	1500	34	1560 x 1560 x 4700
SST 54 15	54	200	1500	51	2310 x 1560 x 4900
SST 72 15	72	200	1500	68	3150 x 1560 x 4900
SST 80 15	80	200	1500	76	2560 x 2080 x 4900
SST 108 15	108	200	1500	102	4600 x 1560 x 4900
SST 27 20	27	200	2000	34	800 x 2310 x 5300
SST 36 20	36	200	2000	45	1560 x 1560 x 5300
SST 54 20	54	200	2000	68	2310 x 1560 x 5500
SST 72 20	72	200	2000	90	3150 x 1560 x 5500
SST 80 20	80	200	2000	100	2560 x 2080 x 5500
SST 108 20	108	200	2000	135	4600 x 1560 x 5500
SST 27 25	27	200	2500	43	800 x 2310 x 6000
SST 36 25	36	200	2500	56	1560 x 1560 x 6000
SST 54 25	54	200	2500	85	2310 x 1560 x 6200
SST 72 25	72	200	2500	112	3150 x 1560 x 6200
SST 80 25	80	200	2500	125	2560 x 2080 x 6200
SST 108 25	108	200	2500	169	4600 x 1560 x 6200

FUNZIONAMENTO | OPERATING



1. Portello di ispezione | Maintenance door
2. Entrata aria | Air inlet
3. Coclea Ø 200 | Screw Ø 200
4. Rotovalvola | Rotary valve
5. Miscelazione aria | Air mixing
6. Maniche filtranti | Bags
7. Vibratore | Vibrator
8. Trasporto pneumatico | Pneumatic conveying
9. Uscita aria | Air outlet



OPTIONAL

- > Sistema antincendio interno al filtro
- > Costruzioni speciali e in acciaio Inox, verniciature speciali
- > Esecuzione Atex 22
- > Sistemi di compartimentazione dell'esplosione
- > Valvole tagliafuoco
- > Sistemi antiscintilla
- > Kit scala parapetto

OPTIONAL

- > Fire protection system inside the filter
- > Custom and stainless steel construction, special paint
- > Atex 22 execution
- > Explosion foreclosure systems
- > Fire damper
- > Anti-sparkling system
- > Stairs and railing

RICAMBI | SPARE PARTS

Codice Code	Descrizione	Description
MAN/C20/15	Manica cotone poliestere Ø 200 mm, ht. 1500 mm	Cotton polyester bag Ø 200 mm, ht. 1500 mm
MAN/C20/20	Manica cotone poliestere Ø 200 mm, ht. 2000 mm	Cotton polyester bag Ø 200 mm, ht. 2000 mm
MAN/C20/25	Manica cotone poliestere Ø 200 mm, ht. 2500 mm	Cotton polyester bag Ø 200 mm, ht. 2500 mm
SPRINKLER	Bulbo da 1/2" tarato a 68°C	Bulb 1/2" set at 68°C
RAF/SST/VIB	Vibratore	Vibrator

REALIZZAZIONI | IMPLEMENTATIONS

