



## SETTORI DI IMPIEGO

- > Industria meccanica, ceramica, alimentare
- > In abbinamento a macchine utensili per la lavorazione del legno, della carta, dei metalli, di alimenti e di altre applicazioni dove si generano polveri e trucioli

## CARATTERISTICHE TECNICHE

- > Aspiratore compatto caratterizzato da un basso rapporto prezzo/prestazioni
- > Costruzione robusta in lamiera di acciaio al carbonio saldata e verniciata RAL 5015
- > Stadio di filtrazione con manica filtrante ad alta efficienza
- > Aspiratore ad alta portata (fino a 1200 m<sup>3</sup>/h) e pressione medio-bassa
- > Bidone di raccolta degli inquinanti ad alta capienza (170 litri)
- > Sistema di sgancio rapido del bidone di raccolta
- > Range di potenze da 0,75 a 2,2 kW
- > Possibilità di personalizzare la macchina per i costruttori di macchine utensili
- > Ruote di grandi dimensioni, di cui due pivotanti e con freno, per spostare velocemente la macchina
- > Scuotifiltro pneumatico per ripristinare le caratteristiche del filtro
- > Design Made in Italy

## AREAS OF USE

- > Mechanical industry, ceramic industry, food industry
- > In combination with machine tools for working of wood, paper, metal, food and other types of applications where it is generating dust and chips

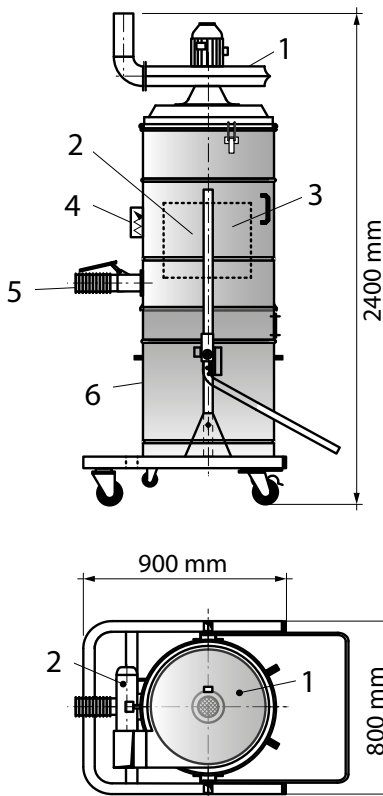
## TECHNICAL FEATURES

- > Compact dust extractor with low price/performance ratio
- > Heavy construction in carbon steel welded and painted RAL 5015
- > Filtration stage with high efficiency filter bag
- > Centrifugal fan with high flowrate (up to 1200 m<sup>3</sup>/h) and medium pressure
- > High capacity collection bin (170 liters)
- > Collection bin with quick release system
- > Power range from 0.75 to 2.2 kW
- > Possibility to customize the machine for CNC machine manufacturers
- > Large wheels, two swiveling with brake, to quickly move the machine
- > Pneumatic filter cleaning to restore the characteristics of the filter
- > Design Made in Italy

**DATI TECNICI | TECHNICAL DETAILS**

Modello Model	Potenza Power kW (°800 rpm)	Filtri Filters n	Dimensione filtri Filters dimensions mm	Portata massima Max flowrate m³/h	ΔP max mm H <sub>2</sub> O	Tipo di pulizia Cleaning system
<b>TM F1</b>	0,75	1 per ogni manica	Ø 560, ht. 510	500	250	con vibratore pneumatico
<b>TM F2</b>	1,5		Ø 560, ht. 510	700	250	
<b>TM F3</b>	2,2	1 for each bag	Ø 560, ht. 510	1200	250	with pneumatic system

**FUNZIONAMENTO | OPERATING**



1. Ventilatore centrifugo  
Centrifugal fan
2. Sistema pulizia con vibratore pneumatico  
Pneumatic cleaning system
3. Manica filtrante  
Bag filter
4. Quadro elettrico di comando  
Control panel
5. Bocca di aspirazione con Clapet  
Air inlet with quick release
6. Secchiello di raccolta con sgancio rapido (capacità ~ lt. 170)  
Collection bin with quick release (capacity 170 liters)

**RICAMBI | SPARE PARTS**

Codice   Code	Descrizione	Description
<b>SACF/TM</b>	Filtro cotone poliestere Ø 560 x 510 mm	Polyester bag Ø 560 x 510 mm
<b>RUO/FTM</b>	Ruote gomma con freno Ø 200 mm	Wheel with brake Ø 200 mm
<b>VIB/AIR</b>	Vibratore ad aria	Pneumatic vibrator