



SETTORI DI IMPIEGO

- › Industria meccanica, ceramica, alimentare
- › In abbinamento a macchine utensili per la lavorazione del legno, della carta, dei metalli, di alimenti e di applicazioni dove si generano polveri e trucioli

CARATTERISTICHE TECNICHE

- › Aspiratore ad alte prestazioni con filtri a maniche o a cartuccia
- › Costruzione robusta in lamiera di acciaio al carbonio saldata e verniciata RAL 5015
- › Aspiratore a media portata e media pressione da 4 KW
- › Bidone di raccolta degli inquinanti ad alta capienza (170 litri)
- › Sistema di sgancio rapido del bidone di raccolta
- › Ruote di grandi dimensioni di cui due pivottanti e con freno per spostare velocemente la macchina
- › Pulizia automatica ad aria compressa in controcorrente
- › Facile manutenzione: rapidità nella sostituzione delle maniche grazie al portello di accesso superiore
- › Possibilità di personalizzazione per i costruttori di macchine utensili
- › Design Made in Italy

AREAS OF APPLICATIONS

- › Mechanical industry, ceramic industry, food industry
- › In combination with machine tools for working of wood, paper, metal, food and other types of applications where it is generating dust and chips

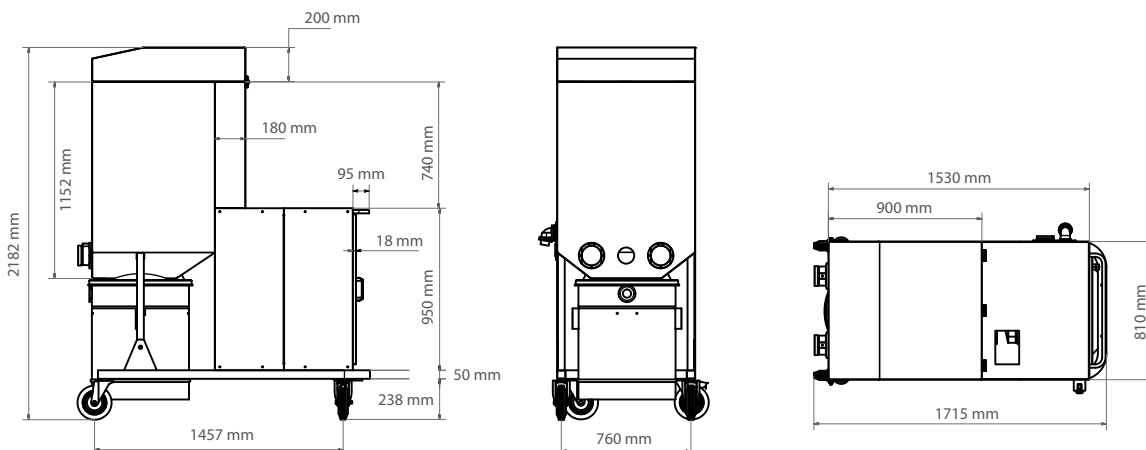
TECHNICAL FEATURES

- › High performance mobile dust extractor with bags or cartridge filter
- › Heavy construction in carbon steel welded and painted RAL 5015
- › Medium pressure centrifugal fan with power 4 KW
- › High capacity collection bin (170 liters)
- › Collection bin with quick release system
- › Large wheels, two swiveling with brake, to quickly move the machine
- › Automatic Pulse Jet cleaning system to restore the characteristics of the filter
- › Easy maintenance: quick access to the bags with the top access hatch
- › Possible customization for CNC machine manufacturers
- › Design Made in Italy

DATI TECNICI | TECHNICAL DETAILS

Modello Model	Potenza Power kW (2800 rpm)	Tipologia filtri Filter type	Dim. filtri Filter dim. mm	Sup. filtrante Filtering surf. m ²	Portata max Max flowrate m ³ /h	Tipo di pulizia Cleaning system	ΔP max mm H ₂ O	Rumorosità Noise level dB(A)
TM JET	4	16 maniche in poliest. 16 polyester bags	Ø 125 - ht. 950	6	1800	automatica ad aria compressa automatic Pulse Jet	350	73
TM JET P10	4	4 filtri a cartuccia 4 cartridges filters	Ø 320 - ht. 1000	64	3000	automatica ad aria compressa automatic Pulse Jet	350	73
TM JET DT	4	4 filtri a cartuccia 4 cartridges filters	Ø 320 - ht. 660	82	3000	automatica ad aria compressa automatic Pulse Jet	350	73
TM JET BA	4	9 filtri a cartuccia 9 cartridges filters	Ø 140 - ht. 1200	38	2500	automatica ad aria compressa automatic Pulse Jet	350	73

DIMENSIONI | DIMENSIONS



OPTIONAL

- > Manometro digitale per misura intasamento filtro
- > Costruzioni in AISI 304 e 316
- > Verniciature e costruzioni speciali

OPTIONAL

- > Digital manometer for measuring filter clogging
- > Construction in AISI 304 and 316
- > Special paint and special constructions

PARTICOLARI | DETAILS



Coperchio apribile
Opening top



Secchiello
a sgancio rapido
Quick release bin