

DOT VENT

ELETTROVENTILATORE PORTATILE
PORTABLE ELECTRIC FAN



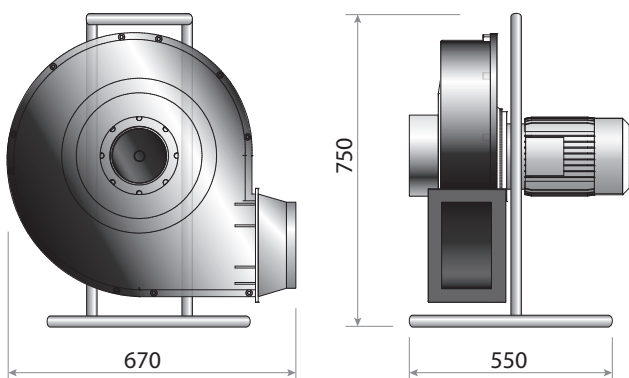
SETTORI DI IMPIEGO

- > Operazioni di riparazione, manutenzione e altri lavori temporanei
- > Estrazione fumi di saldatura, vapore e polveri
- > Ricambio aria in spazi confinati

CARATTERISTICHE TECNICHE

- > Elettroventilatore robusto e potente
- > Elettroventilatore compatto e semplice da usare
- > Completo di staffa portante
- > Incluso interruttore per accensione/spengimento
- > Set ruote (optional)
- > Tubi flessibili (optional)

DIMENSIONI | DIMENSIONS



AREAS OF USE

- > Suitable for repairs, maintenance and other temporary jobs
- > Extraction of welding fumes, gases and dust
- > Air ventilation in confined spaces

TECHNICAL FEATURES

- > Robust and powerful electric fan
- > Compact and easy to use electric fan
- > Supporting bracket included
- > On/Off switch included
- > Set of wheels (optional)
- > Hoses (optional)

DATI TECNICI | TECHNICAL DETAILS

Modello Model	Ø aspirazione Ø inlet mm	Potenza Power kW (2800 rpm)	Portata max Max flowrate m³/h	ΔP totale max ΔP total max mm H ₂ O	Peso Weight kg	Dimensioni Dimensions mm
DOTVENT/10/100	100	0,75	750	220	25	670 x 550 x 750
DOTVENT/10/120	120	0,75	1000	160	26	670 x 550 x 750
DOTVENT/15/150	150	1,1	1500	150	27	670 x 550 x 750
DOTVENT/20/180	180	1,5	1800	180	27	670 x 550 x 750
DOTVENT/30/200	200	2,2	2200	200	32	670 x 550 x 750