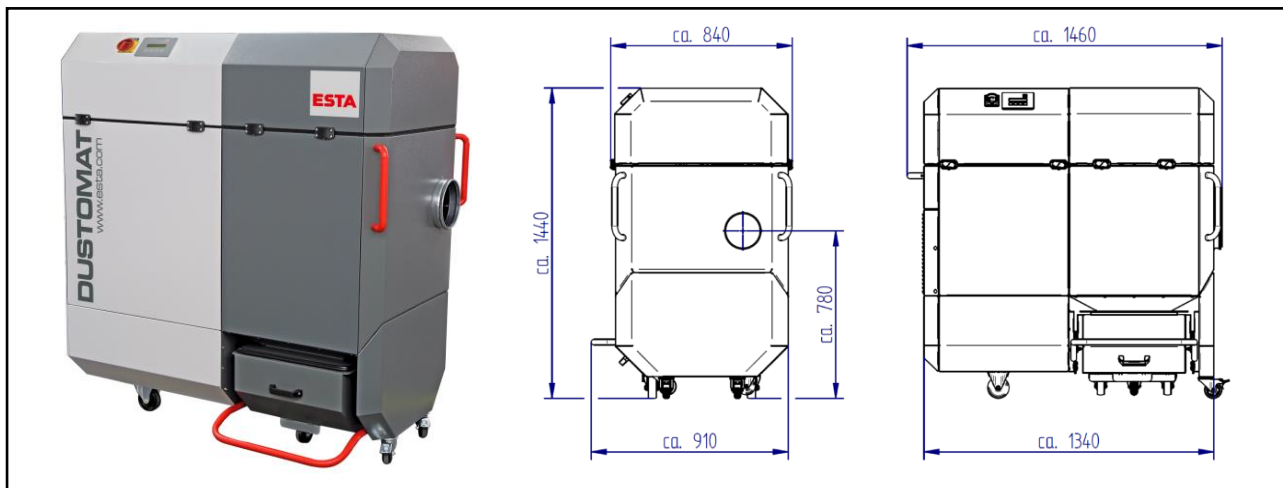


## DUSTOMAT 4-10 W3 *eco*<sup>+</sup>

(09739)

Anschlussspannung (V)	400	Filterfläche (m <sup>2</sup> )	10
Antriebsleistung (kW)	2,2	Anzahl Filterelemente (Stück)	2
Nennfrequenz (Hz)	50	Filterabreinigung	Jet-Pulse
Vorsicherung (A)	C 16	Staubbehälter (Liter)	ca. 38
max. Unterdruck (Pa)	2.600	Abmaße (L x B x H) (mm)	1.460 x 840 x 1.440
max. Luftvolumenstrom (m <sup>3</sup> /h)	2.000	Gewicht (kg)	ca. 230
min. Luftvolumenstrom (m <sup>3</sup> /h)	400	Druckluftbedarf* (l/impuls)	19
Ansaugstutzen (mm)	∅ 160	Druckluftanschluss (bar)	4 - 6
Schalldruckpegel (dBA)	68		

\* bei 4 bar mit Ventilöffnungszeit 0,12 sec.



## ESTA PLUS

### Einsatzbereich:

- Einzel- und Mehrplatzabsaugung in Industrie und Handwerk
- Trockener, rieselfähiger nicht brennbarer Schweißrauch
- zur Absaugung des Rauchs von Stahl mit Legierungsanteil von z.B. Nickel und Chrom ≤ 30% und hochlegierten Stählen (nach DIN EN ISO 15012-1:2005)

### Ihr Nutzen auf einen Blick

- Universell einsetzbar für Stäube und Späne
- Kompakt und leistungsstark
- Leichte Staubentsorgung
- Niedriges Betriebsgeräusch
- Geringe Betriebskosten
- Neue Gehäusekonstruktion, dadurch geringe Stellfläche
- Prüfzeichen für spezielle Anwendungen
- W3-zertifiziertes Gerät (IFA xxxxxxx) nach Prüfungsgrundlage: DIN EN ISO 15012-1:2005

### Besonderheit:

- Automatisch Jet-Pulse-Filterabreinigung
- Abreinerbare Filterelemente (Staubklasse M)
- Neukonzipierte ESTA EasyControl-Steuerung in *eco*<sup>+</sup> Ausführung
- Sensorik zur Volumenstromüberwachung und Leistungsregelung
- Integrierter Prallabscheider
- Einfach zu wechselnde Staubsammelbehälter
- Gesamtvolumen Staubsammelschublade ~90 Liter
- Fahrbar auf Rollen
- Prüfungszeugnis: Schweißrauchabscheideklasse W3 (IFA xxxxxxx)

### Optionen:

- verschiedene Filterpatronen, Ansaugstutzen, Abluftstutzen,
- Sonderspannung,
- Sonderlackierung,
- Vorabscheider,
- externe Ansteuerung über potentialfreien Kontakt auf Anfrage möglich

Stand der Technik: 09739-07-00 Technische Änderungen vorbehalten! Bei Rückfragen stehen Ihnen die ESTA-Experten gern zur Verfügung.

ESTA Apparatebau GmbH & Co. KG  
Gotenstraße 2 - 6  
89250 Senden

Telefon 07307 804-0  
Telefax 07307 804-500  
E-Mail [info@esta.com](mailto:info@esta.com)

[www.esta.com](http://www.esta.com)