

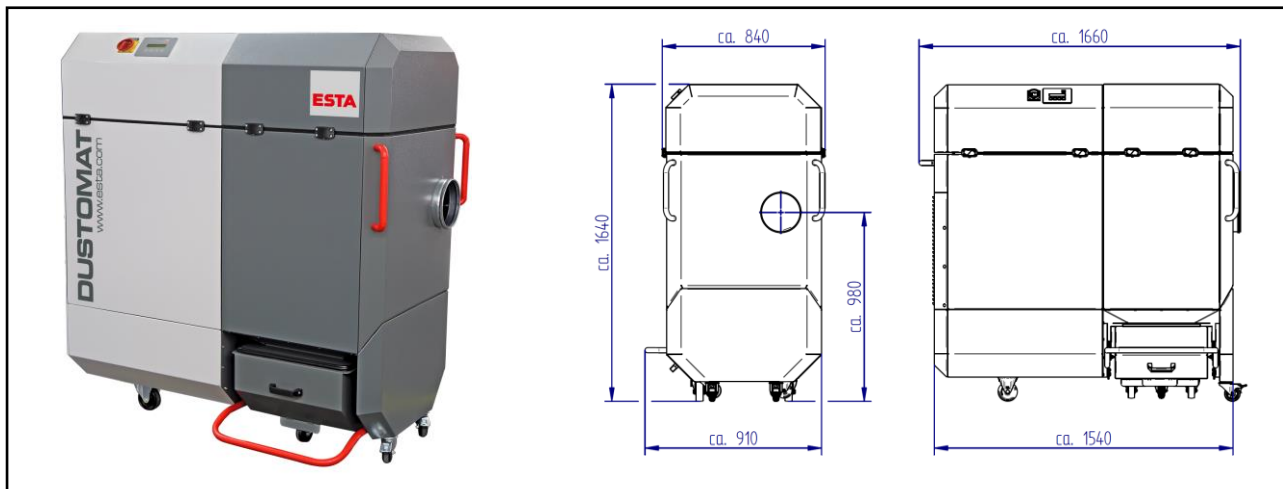
DUSTOMAT 4-24 H ecopower

(09781)

Anschlussspannung	(V)	400	Vorfilter Filterfläche	(m ²)	24
Antriebsleistung	(kW)	5,5	Vorfilter Anzahl	(Stück)	2
Nennfrequenz	(Hz)	50	Filterabreinigung		Jet-Pulse
Vorsicherung	(A)	C16	Vorfilter Staubklasse		M-Filterpatrone
max. Unterdruck	(Pa)	3.710	Hauptfilter Filterfläche	(m ²)	17
max. Luftvolumenstrom	(m ³ /h)	3.800	Hauptfilter Anzahl	(Stück)	1
Ansaugstutzen	(mm)	ø 200	Hauptfilter Staubklasse		H-Filterkassette
Schalldruckpegel**	(dBA)	70	Staubbehälter	(Liter)	ca. 38
Druckluftbedarf*	(l/impuls)	19	Abmaße (L x B x H)	(mm)	1.660 x 935 x 1.640
Druckluftanschluss	(bar)	5 - 6	Gewicht	(kg)	ca. 310

** im Betriebspunkt (34Hz)

* bei 4 bar mit Ventilöffnungszeit 0,12 sec.



ESTA PLUS

Einsatzbereich:

- Einzel- und Mehrplatzabsaugung in Industrie und Handwerk
- Rieselfähige, trockene, gesundheitsgefährdende, Stäube und Späne der Staubklasse H (nach DIN EN 603352-2-69 Anhang AA:07/2015)

Ihr Nutzen auf einen Blick

- Universell einsetzbar für Stäube und Späne
- Kompakt und leistungsstark
- Leichte Staubentsorgung
- Niedriges Betriebsgeräusch
- Geringe Betriebskosten

Besonderheit:

- Automatisch Jet-Pulse-Filterabreinigung EasyControl
- Vorfilter: abreinigbare Dauerfilterpatrone (Staubklasse M)
- Hauptfilter: Filterkassette Staubklasse H
- Integrierter Prallabscheider
- Einfach zu wechselnde Staubsammelbehälter
- Fahrbar auf Rollen

Optionen:

- verschiedene Filterpatronen, Abluftstutzen, Sonderspannung, Sonderlackierung, Vorabscheider, externe Ansteuerung über potentialfreien Kontakt auf Anfrage möglich

Stand der Technik: 09781-07-00 Technische Änderungen vorbehalten! Bei Rückfragen stehen Ihnen die ESTA-Experten gern zur Verfügung.