

ECO MINIPOL

ASPIRATORI COMPATTI CON FILTRO A CARTUCCIA
COMPACT CARTRIDGE FILTER UNITS



SETTORI DI IMPIEGO

- > Aspirazione fumi marcatura laser
- > Aspirazione su mole e levigatrici di piccole dimensioni
- > Applicazioni con sviluppo di polveri e fumi in concentrazione medio/bassa

CARATTERISTICHE TECNICHE

- > Costruzione robusta e compatta in lamiera di acciaio al carbonio saldata e verniciata RAL 5015
- > Entrata dell'aria ciclonica per eseguire un pre-abbattimento dell'inquinante
- > Stadio di filtrazione principale con cartuccia filtrante ad alta efficienza
- > Interruttore di avviamento con pulsante di emergenza
- > Possibilità di filtrazione finale con filtro assoluto o filtro a carbone attivo
- > Cassetto di raccolta a sgancio rapido
- > Possibilità di pulizia ad aria compressa in controcorrente (ad attuazione manuale od automatica)
- > Facilita d'uso con filtri facilmente accessibili e rapidità di sostituzione
- > Possibilità di personalizzazioni per costruttori di macchine
- > Design Made in Italy

AREAS OF USE

- > Fume extraction in laser marking machines
- > Dust extraction in small grinding and sanding machines
- > Applications with dust and fumes at medium/low concentration

TECHNICAL FEATURES

- > Heavy and compact construction in carbon steel welded and painted RAL 5015
- > Cyclonic air intake to perform a pollutant pre-abatement
- > Main filtration stage with high efficiency cartridge filters
- > Start/stop switch with emergency button
- > Collection drawer with quick release
- > Optional final stage filtration with HEPA filter or activated carbon filter
- > Optional Pulse Jet cleaning system (manual or automatic actuation)
- > Easy maintenance: quick access to the bags with the top access hatch
- > Possibility to customize the unit for machine manufacturers
- > Design Made in Italy

DATI TECNICI | TECHNICAL DETAILS

Modello Model	Filtri Filters	Dimensioni cartuccia Cartridge dimensions mm	Superficie filtrante Filtering surface m ²	Portata massima Max flowrate m ³ /h	Potenza Power kW
ECOMINIPOL/G1	1 cartuccia TopBlend 1 TopBlend cartridge	Ø 320 - ht. 660	20,5	600	1,1
ECOMINIPOL/G2	1 cartuccia TopBlend 1 TopBlend cartridge	Ø 320 - ht. 660	20,5	700	1,5

OPTIONAL

- > Costruzioni speciali
- > Pulizia ad aria compressa con pulsante di attuazione
- > Pulizia ad aria compressa automatica
- > Filtro assoluto finale

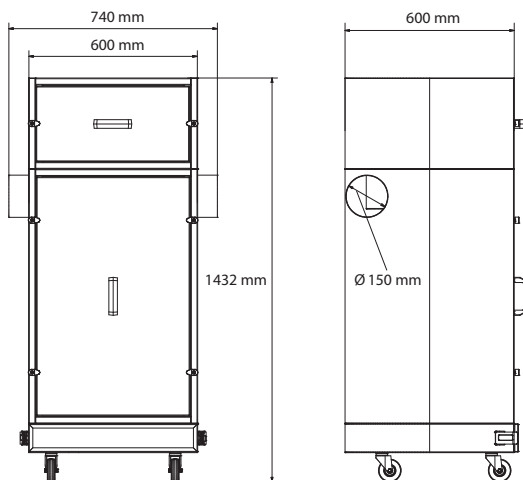
OPTIONAL

- > Special constructions
- > Jet-Pulse cleaning with actuation button
- > Automatic Jet-Pulse cleaning with timer
- > Final filtration filter

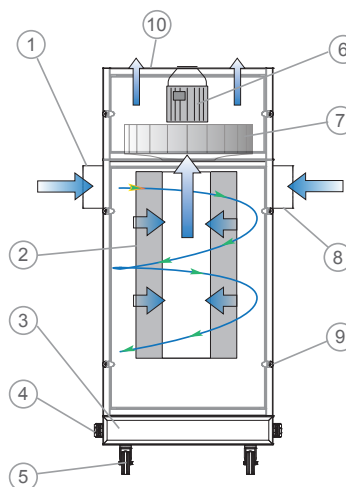
RICAMBI | REPLACEMENTS

Codice Code	Descrizione	Description
CART/DT	Cartuccia filtrante TopBlend Ø 320 mm, ht. 660 mm	TopBlend cartridge filter Ø 320 mm, ht. 660 mm

DIMENSIONI | DIMENSIONS



FUNZIONAMENTO | OPERATING



1. Entrata aria ciclonica | Cyclonic air inlet
2. Cartuccia filtrante | Filtering cartridge
3. Cassetto di raccolta polveri | Dust collection drawer
4. Ganci cassetto | Drawer clips
5. Ruote | Wheels
6. Motore elettrico | Electric motor
7. Ventilatore centrifugo | Centrifugal fan
8. Entrata aria alternativa | Alternative air inlet
9. Ganci per porta frontale | Front door clips
10. Uscita aria | Air outlet