

## 6 APPLICAZIONI SPECIALI

MZ Aspiratori realizza anche esecuzioni speciali su specifica richiesta del cliente.

### 6 APPLICATIONS SPÉCIALES

MZ Aspiratori réalise également des configurations spéciales sur une demande spécifique émanant de la clientèle.

### 6 SPEZIALANWENDUNGEN

MZ Aspiratori erfüllt auch Spezialanforderungen auf Kundenanfrage.

### 6 SPECIAL APPLICATIONS

MZ Aspiratori also manufactures special systems in compliance with customer specifications.

### 6 APLICACIONES ESPECIALES

MZ Aspiratori construye también variantes especiales atendiendo a peticiones específicas del cliente.

# EG

## Ventilatore a flusso separato

**Impiego:** viene particolarmente usato su canalizzazioni per impianti industriali di aspirazione di fluidi a temperatura elevata, fumi di combustione, vapori, aria satura di pulviscolo e liquidi polverizzati.

#### ■ Ventilateur à flux séparé

*Emploi:* très utilisé sur les canalisations d'installations industrielles pour l'aspiration de fluides à température élevée, de fumées de combustion, de vapeurs, d'air saturé de poussières et de liquides nébulisés.

#### ■ Separate flow fan

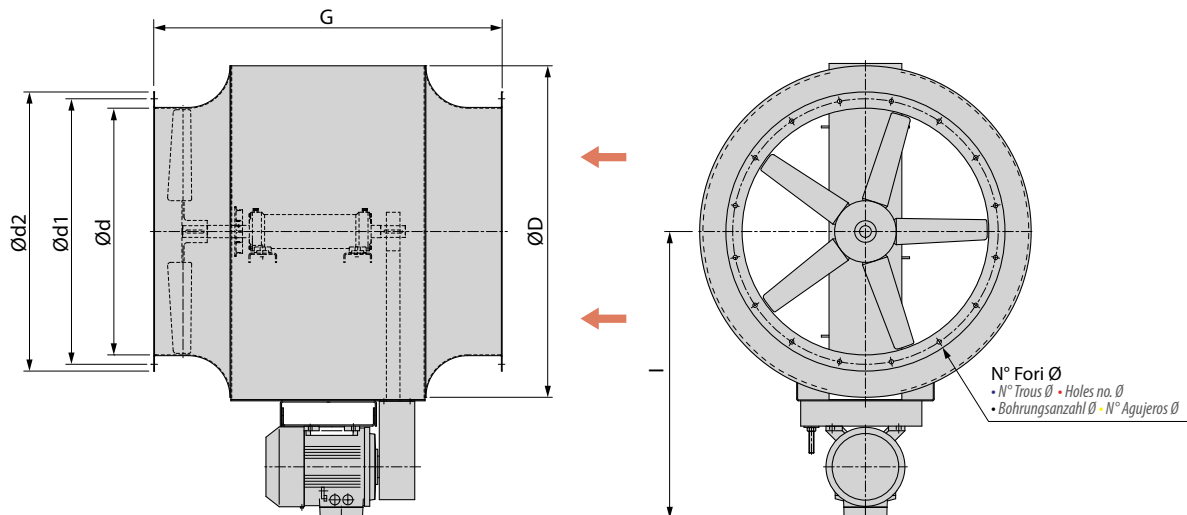
*Use:* it is used in canalizations in industrial plants for sucking high-temperature fluids, combustion smokes, steams, and air saturated with dust and pulverized liquids.

#### ■ Ventilator mit Riementunnel zum Schutz des Riemens bei aggressiven Stoffen im Fördermedium

*Verwendungszweck:* insbesondere an Kanalisierungen für Industrieanlagen zum Absaugen heißer Flüssigkeiten, von Verbrennungsrauch, Dampf, mit Staubpartikeln gesättigter Luft und pulverisierter Flüssigkeiten.

#### ■ Ventilador de flujo separado

*Empleo:* es empleado especialmente sobre canalizaciones para instalaciones industriales de aspiración de fluidos de temperatura elevada, humos de combustión, vapores, aire saturado de polvillo y líquidos pulverizados.



## DIMENSIONI D'INGOMBRO E PESI SERIE "EG"

■ DIMENSIONS D'ENCOMBREMENT ET POIDS SERIE "EG"

■ AUSMAßE UND GEWICHTE SERIE "EG"

■ OVERALL DIMENSIONS AND WEIGHT SERIES "EG"

■ DIMENSIONES QUE OCUPA Y PESOS SERIE "EG"

Tipo • Type • Type • Typ • Tipo	Peso • Poids • Weight • Gewicht • Peso kg	Ventilatore • Ventilateur • Fan • Ventilator • Ventilador							
		d	d1	d2	D	G	I*	N°	Ø
EG350	58	355	405	440	512	740	540	8	12
EG400	64	400	448	485	565	760	570	12	12
EG450	85	450	497	535	640	780	635	12	12
EG500	99	500	551	585	707	850	675	12	14
EG560	126	560	629	665	785	870	760	12	14
EG630	158	630	698	735	870	1050	810	12	14
EG710	213	710	775	815	965	1080	860	16	14
EG800	242	800	861	905	1075	1120	920	16	14
EG900	328	900	958	1005	1210	1200	1050	16	14
EG1000	388	1000	1067	1107	1347	1300	1100	24	14
EG1120	527	1120	1200	1250	1490	1400	1245	24	14
EG1250	669	1250	1337	1380	1670	1500	1310	24	14

\* I dati di questa colonna possono variare in funzione della marca del motore montato sul ventilatore.

■ \* Les données de cette colonne peuvent varier en fonction de la marque du moteur monté sur le ventilateur.

■ \* Die Werte dieser Spalte können je nach am Ventilator verbauter Motorenmarke geringfügig abweichen.

■ \* The data in this column may change in accordance with the make of motor installed on the fan.

■ \* Los datos de esta columna pueden variar en función de la marca del motor montado en el ventilador.

**NB** La serie EG sostituisce il vecchio ventilatore ETGC.

■ **N.B.:**

La série EG remplace le vieux ventilateur ETGC.

■ **Anmerkung:**

Die Serie EG ersetzt den früheren Ventilator ETGC.

■ **N.B.:**

Series EG replaces the original ETGC fan.

■ **NOTA:**

La serie EG sustituye al anterior ventilador ETGC.