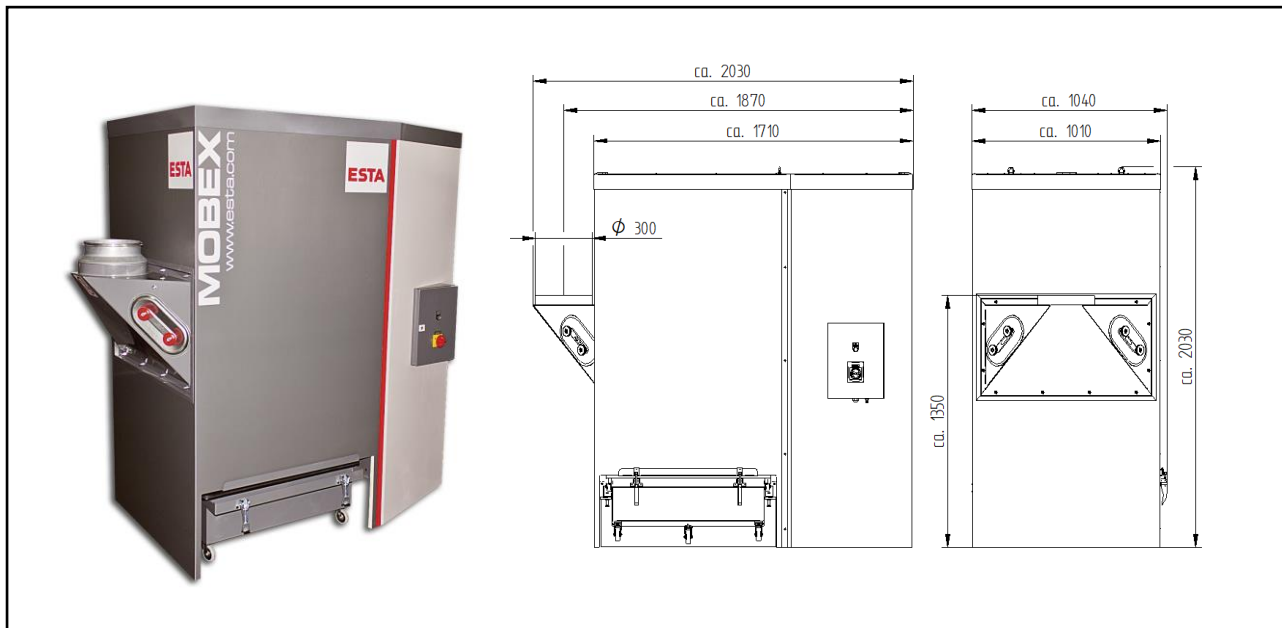


MOBEX P-50 *eco*⁺

(09852)

Antriebsleistung	(kW)	4,0	Filterfläche	(m ²)	48
Anschlussspannung	(V)	400	Anzahl Filterelemente	(Stück)	4
Frequenz	(Hz)	50	Filterabreinigung		Jet-Pulse
Vorsicherung	(A)	C16	Staubsaammelschublade	(Liter)	100 - 150
max. Luftvolumenstrom	(m ³ /h)	5.600	Abmaß (l x b x h)	(mm)	2.030 x 1.040 x 2.030
max. Unterdruck	(Pa)	3.300	Gewicht	(kg)	ca. 415
Ansaugstutzen- ϕ	(mm)	300	Druckluftbedarf	(l/Impuls)	bei 4 bar ca. 19
Schalldruckpegel	(dBA)	77	Druckluftanschluss	(bar)	4-6



ESTA PLUS

Einsatzbereich:

- Einzel- oder Mehrplatzabsaugung in Industrie und Handwerk
- Trockene, rieselfähiger, nicht brennbarer Schweißrauch

Ihr Nutzen auf einen Blick:

- Universell einsetzbar für Schweißrauch
- Kompakt und leistungsstark
- Leichte Staubentsorgung
- Niedriges Betriebsgeräusch
- Geringe Betriebskosten

Besonderheit:

- Jet-Filterabreinigung
- Abreinigbare Filterelemente (Staubklasse M)
- Integrierter Prallabscheider
- Einfach zu wechselnder Staubsammelbehälter
- Neue Gehäusestruktur aus Sandwichpanel
- Neukonzipierte ESTA EasyControl-Steuerung in *eco*⁺ Ausführung

Optionen:

- Fahrbar auf Rollen (H + 107 mm)
- Nachfilterkassette (Staubklasse H)
- Potentialfreier Kontakt
- Funkenvorabscheider

Stand der Technik: 09852-07-02 Technische Änderungen vorbehalten! Bei Rückfragen stehen Ihnen die ESTA-Experten gern zur Verfügung.

ESTA Apparatebau GmbH & Co. KG
Gotenstraße 2 – 6
89250 Senden

Telefon 07307 804-0
Telefax 07307 804-500
E-Mail info@esta.com

www.esta.com