

T REEL

ARROTOLATORE PER TENDE DI PROTEZIONE
PROTECTION CURTAINS CABLE-REEL



SETTORI DI IMPIEGO

- > Adatto a sostenere tende per la separazione di ambienti, in particolare di saldatura e smerigliatura
- > Chiusura di box per lavaggio auto e ingrassaggio di automezzi
- > Delimitazione di aree per la verniciatura
- > Chiusura aree di lavoro temporanee in officine

AREAS OF USE

- > Designed for supporting curtains for separating working areas, to delimitate welding departments
- > Splitting working places such as car wash and greasing
- > Delimitation of spray painting areas
- > Temporary work areas in workshops

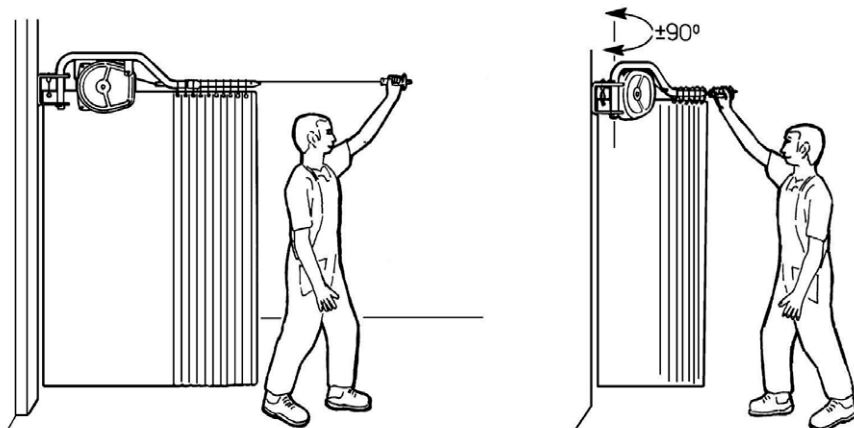
CARATTERISTICHE TECNICHE

- > Modelli da 8 e 11 metri di lunghezza
- > Costruzione in lamiera d'acciaio verniciata
- > Particolari del supporto in acciaio zincato
- > Braccio pivottante fissato a muro con rotazione di 180°
- > Impugnatura di posizionamento
- > Tenditore da fissare sulla parete opposta
- > Tenda (optional)

TECHNICAL FEATURES

- > 8 and 11 meters length
- > Made of moulded steel and coated
- > Parts of supporting framework are made of galvanized steel
- > Revolving arm able to turn on itself of 180°
- > Positioning handgrip
- > Tensioning lever which must be fixed on the opposite wall
- > Curtains (optional)

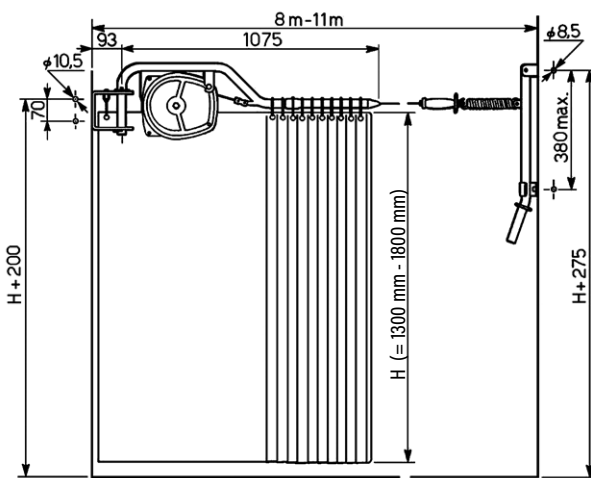
FUNZIONAMENTO | OPERATING



DATI TECNICI | TECHNICAL DETAILS

Modello Modello	Ø Cavo Cable Ø mm	Carico di lavoro Work load Kg	Lunghezza Length m	Peso Weight Kg
T-REEL/08	3	5	8	7
T-REEL/11	3	9	11	7

DIMENSIONI | DIMENSIONS



OPTIONAL

- > Tenda di protezione saldatura e smerigliatura, 1300 mm x ht. 1800 mm (TEND 13/18)
- > Tenda di protezione saldatura e smerigliatura, 1300 mm x ht. 2000 mm (TEND 13/20)

OPTIONAL

- > Welding and grinding protection curtains, 1300 mm x ht. 1800 mm (TEND 13/18)
- > Welding and grinding protection curtains, 1300 mm x ht. 2000 mm (TEND 13/20)

REALIZZAZIONI | IMPLEMENTATIONS

