



IMPIEGO

- Adatti ad impieghi in cui necessitano grandi portate d'aria, in applicazioni a tetto, senza lunghe canalizzazioni
- Ventilazione di edifici industriali (stabilimenti, magazzini), allevamenti, sale macchine, ecc.

SPECIFICHE

- Aria convogliata: pulita o leggermente polverosa, non abrasiva
- Temperatura aria convogliata: -20°C / +50°C
- Alimentazione: 400V trifase, 230V monofase, 50Hz
- Funzionamento in estrazione

CARATTERISTICHE

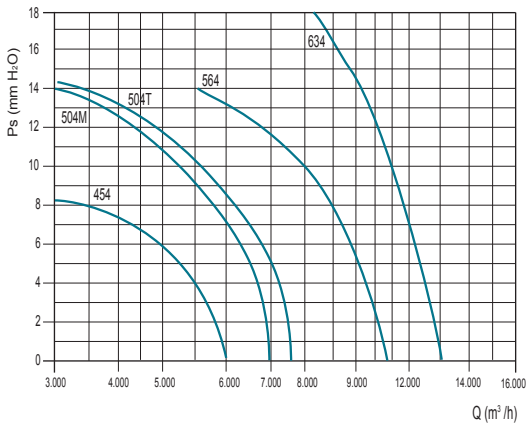
- Serie costituita da 8 grandezze con diametro girante da 460 mm a 1015 mm
- Serie caratterizzata da presenza di imbocchi ad ampio raggio di curvatura, all'ingresso e all'uscita dell'aria, che garantiscono massima silenziosità ed elevati rendimenti aeraulici. Inoltre consentono l'utilizzo del torrino come estrattore o immissore
- Il motore è facilmente raggiungibile sia per effettuare il primo collegamento elettrico sia per esigenze di manutenzione
- Motore costruito secondo standard internazionali, garantisce affidabilità e risparmio economico con il recupero del ventilatore, semplicemente riparando o sostituendo il motore stesso
- Convogliatore ad anello con doppio bordo ad ampio raggio di curvatura e base d'ancoraggio in lamiera d'acciaio, protetta contro gli agenti atmosferici
- Cappello in tecnopolimero resistente agli agenti atmosferici
- Rete antivolatile ed antinfortunistica esterna, realizzata a norme UNI EN 294 in filo d'acciaio e protetta contro gli agenti atmosferici
- Rete protezione interna (in assenza di serranda o canalizzazione)
- Girante ad alto rendimento con pale a profilo alare, ad angolo di calettamento variabile da fermo
- Mozzo in fusione d'alluminio
- Equilibratura secondo norme UNI ISO 1940
- Motore elettrico asincrono a corrente alternata, protezione IP 55, isolamento CI F, servizio S1, costruzione conforme alle specifiche norme IEC/EEC (UNEL-MEC)
- Versioni ATEX
- Versioni con cappello in metallo

DATI TECNICI

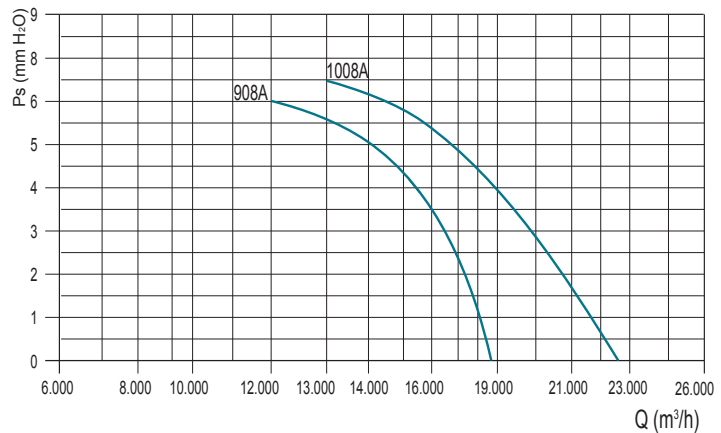
| MODELLO | ATEX 3G | POLI n | FASE | PORTATA m ³ /h | GIRI rpm | POTENZA kW | DIAMETRO IN mm | RUMOROSITÀ dB(A) |
|------------|---------|-----------|------|------------------------------|-------------|---------------|-------------------|---------------------|
| TE454M | - | 4 | 1~ | 6.000 | 1500 | 0,25 | 460 | 59 |
| TE504M | - | 4 | 1~ | 7.000 | 1500 | 0,37 | 510 | 63 |
| TE454T | - | 4 | 3~ | 6.000 | 1500 | 0,25 | 460 | 59 |
| TE504T | - | 4 | 3~ | 7.500 | 1500 | 0,55 | 510 | 63 |
| TE564T | - | 4 | 3~ | 10.500 | 1500 | 0,75 | 570 | 66 |
| TE634T | - | 4 | 3~ | 14.000 | 1500 | 1,1 | 640 | 70 |
| TE566T | - | 6 | 3~ | 6.900 | 1000 | 0,25 | 570 | 56 |
| TE636AT | - | 6 | 3~ | 11.000 | 1000 | 0,37 | 640 | 60 |
| TE716AT | - | 6 | 3~ | 15.000 | 1000 | 0,75 | 710 | 61 |
| TE806T | - | 6 | 3~ | 20.000 | 1000 | 1,5 | 815 | 62 |
| TE906T | - | 6 | 3~ | 25.000 | 1000 | 1,5 | 915 | 69 |
| TE1006T | - | 6 | 3~ | 30.000 | 1000 | 2,2 | 1015 | 72 |
| TE908AT | - | 8 | 3~ | 18.800 | 750 | 0,75 | 915 | 63 |
| TE1008AT | - | 8 | 3~ | 22.500 | 750 | 1,1 | 1015 | 68 |
| TE454TEX | ✓ | 4 | 3~ | 6.000 | 1500 | 0,25 | 460 | 59 |
| TE504TEX | ✓ | 4 | 3~ | 7.500 | 1500 | 0,55 | 510 | 63 |
| TE564TEX | ✓ | 4 | 3~ | 10.500 | 1500 | 0,75 | 570 | 66 |
| TE634TEX | ✓ | 4 | 3~ | 14.000 | 1500 | 1,1 | 640 | 70 |
| TE566TEX | ✓ | 6 | 3~ | 6.900 | 1000 | 0,25 | 570 | 56 |
| TE636ATEX | ✓ | 6 | 3~ | 11.000 | 1000 | 0,37 | 640 | 60 |
| TE716ATEX | ✓ | 6 | 3~ | 15.000 | 1000 | 0,75 | 710 | 61 |
| TE806TEX | ✓ | 6 | 3~ | 20.000 | 1000 | 1,5 | 815 | 62 |
| TE906TEX | ✓ | 6 | 3~ | 25.000 | 1000 | 1,5 | 915 | 69 |
| TE1006TEX | ✓ | 6 | 3~ | 30.000 | 1000 | 2,2 | 1015 | 72 |
| TE908ATEX | ✓ | 8 | 3~ | 18.800 | 750 | 0,75 | 915 | 63 |
| TE1008ATEX | ✓ | 8 | 3~ | 22.500 | 750 | 1,1 | 1015 | 68 |

DIAGRAMMI DI PORTATA

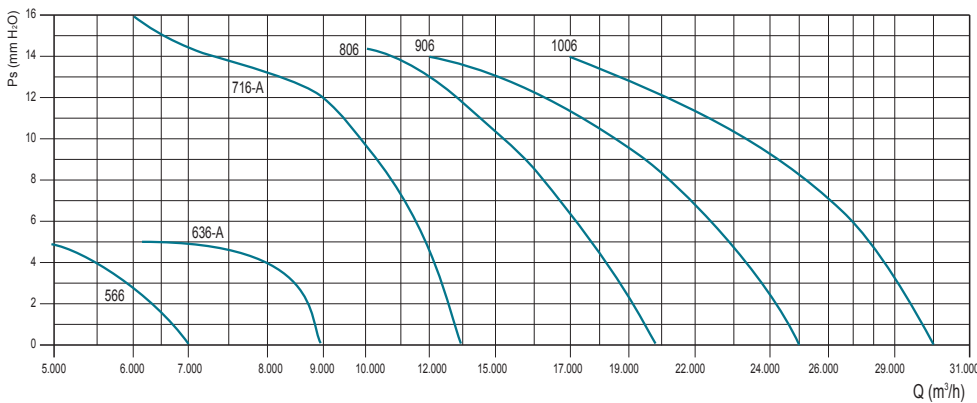
TE - 4 poli



TE - 8 poli



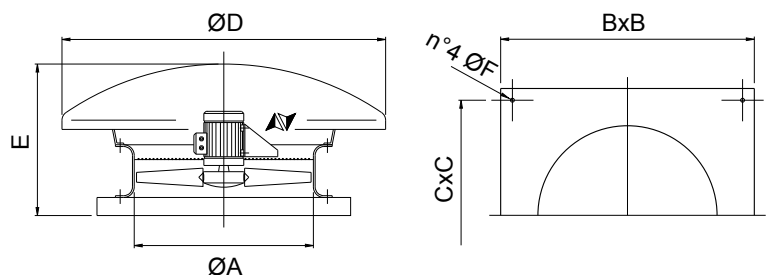
TE - 6 poli



Le prestazioni indicate nei diagrammi si riferiscono ad aria alla temperatura di 15°C ed all'altitudine di 0 mt s.l.m. , e sono state ottenute in installazioni di tipo "D" in assenza di reti e accessori.

ESECUZIONI E MISURE

| Model | ØA | BxB | CxC | ØD | E | ØF | kg* |
|-------|------|------|------|------|-----|----|-----|
| 45 | 460 | 650 | 600 | 1000 | 450 | 10 | 30 |
| 50 | 510 | 760 | 710 | 1000 | 450 | 10 | 38 |
| 56 | 570 | 760 | 710 | 1000 | 450 | 10 | 42 |
| 63 | 640 | 930 | 870 | 1200 | 500 | 10 | 58 |
| 71 | 710 | 930 | 870 | 1200 | 500 | 10 | 67 |
| 80 | 815 | 1150 | 1050 | 1600 | 650 | 12 | 85 |
| 90 | 915 | 1300 | 1200 | 1600 | 650 | 12 | 110 |
| 100 | 1015 | 1300 | 1200 | 1600 | 700 | 12 | 140 |



Dimensioni in mm/Dimensions in mm (*) Indicativo/Indicative

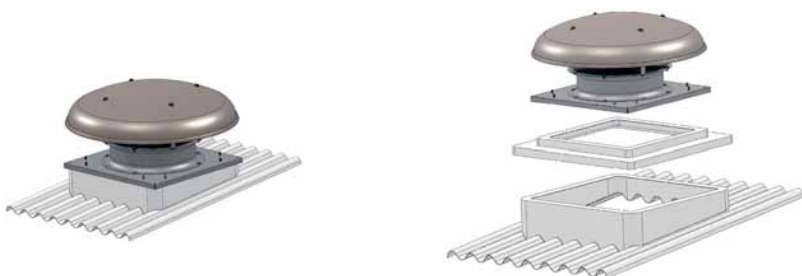
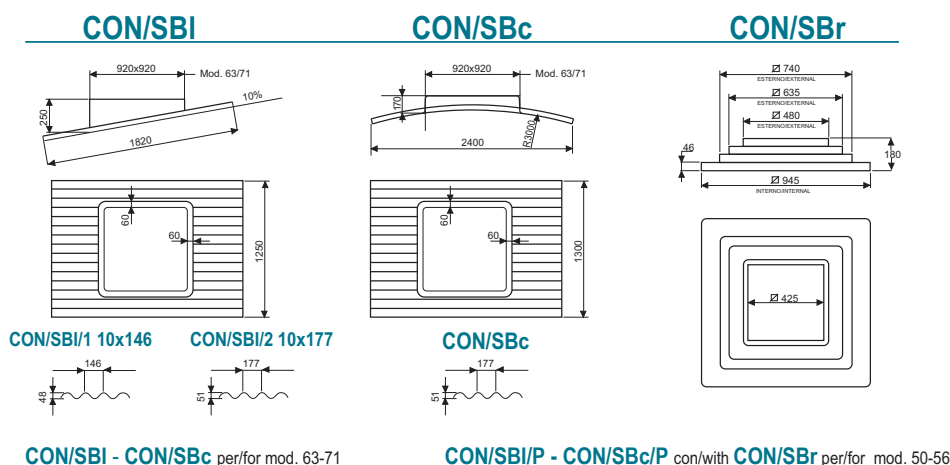
OPTIONAL

- **[SERR/TEV]** Serranda a gravità multipalette per torrini
- **[CON/SBI]** Base appoggio inclinata in vetroresina per torrini da Ø 450 mm a Ø 710 mm
- **[CON/SBc]** Base appoggio curva in vetroresina per torrini da Ø 450 mm a Ø 710 mm
- **[CON/SBr]** Riduzione da accoppiare con le basi SBI o SBc per torrini da Ø 450 mm a Ø 560 mm
- **[INT/SW]** Interruttore di servizio singola velocità in assenza di PTC con avviamento diretto
- **[MOR/OTB]** Morsettiera esterna singola velocità in assenza di PTC con avviamento diretto
- **[INT/SW/ATEX]** Interruttore di servizio singola velocità in assenza di PTC con avviamento diretto (per versioni Atex 3G)
- **[MOR/OTB/ATEX]** Morsettiera esterna singola velocità in assenza di PTC con avviamento diretto (per versioni Atex 3G)

RICAMBI

- **[CAP/TE]** Cappello in tecnopolimero

CONVERSE



- Basi d'appoggio ondulate CON/SB (converse) realizzate in robusta vetroresina
- Adatte su coperture costruite in lastre ondulate, evitando dannosi ristagni d'acqua attorno al ventilatore e costose opere murarie
- Versioni CON/SBI e CON/SBc utilizzabili con torrini aventi basamento 930 x 930 mm (modelli 63 e 71)
- CON/SBr riduzione da accoppiare con basi CON/SBI e CON/SBc per torrini aventi basamento 760 x 760 mm (modelli 50 e 56)
- Versioni CON/SB possono essere accoppiate a lastre ondulate con pendenza falda tipo:
 CON/SBI/1 10x146: internazionale (passo 146 mm altezza 48 mm)
 CON/SBI/2 10x177: "Euro" (passo 177 mm altezza 51 mm mod.)
 CON/SBc: "Euro" (passo 177 mm altezza 51 mm e raggio di curvatura lastra pari a 3 metri)