



IMPIEGO

- Creati per creare cortine d'aria protettive per chi lavora in prossimità di fonti di calore (forni, superfici incandescenti, ecc.)
- Ventilatori progettati espressamente per ottenere l'effetto scenico del "vento" negli studi televisivi e cinematografici
- Ideali per gonfiare maniche o palloni pubblicitari
- Possono essere spostati e orientati grazie al fissaggio della cassa ventilante

SPECIFICHE

- Aria convogliata: pulita o leggermente polverosa, non abrasiva
- Temperatura aria convogliata: -20°C / +50°C
- Tensione d'alimentazione: 400V trifase, 230V monofase
- Frequenza: 50Hz

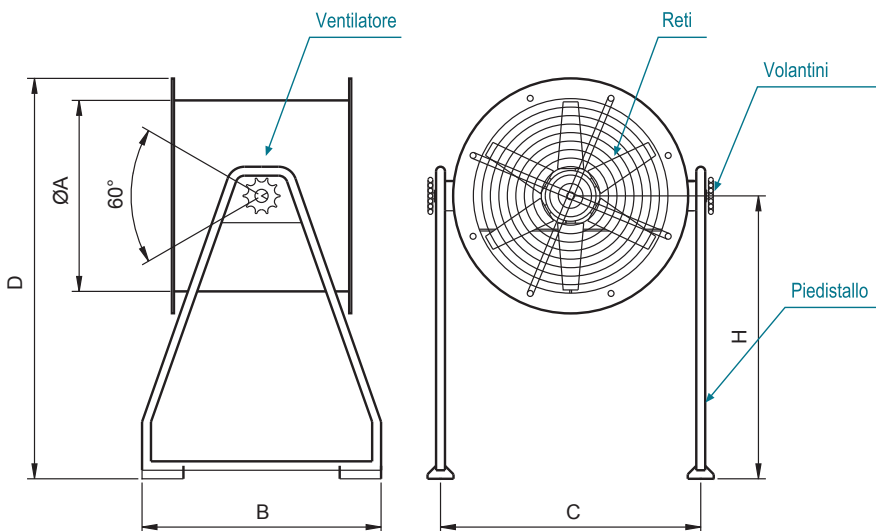
CARATTERISTICHE

- La serie è costituita da 8 modelli con diametro da 310 mm a 700 mm
- L'estrema compattezza del gruppo motore-ventola consente di ottenere un prodotto ben più leggero, maneggevole ed equilibrato rispetto alle versioni con i motori tradizionali
- La perfetta regolabilità del numero di giri delle versioni con motore monofase consente di adeguare le prestazioni alle necessità d'uso
- Convogliatore e piedistallo in lamiera d'acciaio protetto con verniciatura epossipoliestirica
- Flange dimensionate a norma UNI ISO 6580/EUROVENT 1-2
- Girante ad alto rendimento con pale a profilo alare, ad angolo di calettamento variabile in tecnopolimero e mozzo in fusione d'alluminio
- Equilibratura secondo norme UNI ISO 1940/BS 6861-1
- Motore elettrico asincrono a corrente alternata, trifase o monofase con protezione termica, a velocità regolabile, protezione IP 55, isolamento Cl F, servizio S1
- Scatola morsettiera esterna, collegata al motore, posizionata all'esterno sul convogliatore
- Esecuzione 5 (accoppiamento diretto con girante a sbalzo)
- Piedistallo in tubolare con volantini per determinare la posizione di lancio
- Reti di protezione lato

DATI TECNICI

MODELLO	POLI n	GIRI rpm	FASE	PORTATA m ³ /h	POTENZA kW	IN MAX A	RUMOROSITÀ dB(A)
VDTEV314M	4	1400	1~	2.300	0,09	0,8	50
VDTEV354M	4	1400	1~	3.500	0,09	0,8	54
VDTEV404M	4	1400	1~	6.000	0,18	1,7	55
VDTEV454M	4	1400	1~	7.000	0,25	2,2	58
VDTEV504M	4	1400	1~	8.500	0,25	2,3	62
VDTEV564M	4	1400	1~	11.500	0,55	3,8	69
VDTEV314T	4	1400	3~	2.300	0,09	0,5	50
VDTEV354T	4	1400	3~	3.500	0,09	0,5	54
VDTEV404T	4	1400	3~	6.000	0,18	0,75	55
VDTEV454T	4	1400	3~	7.000	0,25	1,1	58
VDTEV504T	4	1400	3~	9.000	0,35	1,5	62
VDTEV564T	4	1400	3~	11.500	0,55	1,6	69
VDTEV634T	4	1400	3~	13.500	0,74	2,2	72
VDTEV714T	4	1400	3~	17.000	1,1	2,6	73

ESECUZIONI E MISURE



Model	ØA	B	C	D	H
31	320	480	480	660	460
35	360	480	520	680	460
40	410	480	590	700	460
45	460	480	640	730	460

Model	ØA	B	C	D	H
50	510	730	690	1015	720
56	570	730	750	1045	720
63	640	730	820	1080	720
71	710	730	900	1120	720

Dimensioni in mm/Dimensions in mm