

# ZINCO DR

PARETI ASPIRANTI MOBILI PER POLVERI  
DUST EXTRACTION WHEEL MOUNTED WALLS



## SETTORI DI IMPIEGO

- > Aspirazione ed abbattimento di polveri fini e leggere
- > Lavorazioni di carteggiatura
- > Ideale per postazioni mobili

## CARATTERISTICHE TECNICHE

- > Costruita in lamiera zincata pressopiegata
- > Cartucce plissettate in poliestere alluminato antistatico
- > Sistema di pulizia cartucce con getti d'aria compressa (timer opzionale)
- > Cassetti di raccolta polveri estraibili

## FORNITURA DI SERIE

- > Aspiratore centrifugo antiscintilla
- > Pareti aspiranti a doghe
- > Cartucce in poliestere alluminato
- > Cassetti di raccolta polveri
- > Quadro elettrico IP55 con contaore
- > Ruote
- > Sistema di pulizia filtri ad aria compressa

## OPTIONAL

- > Sistemi di pulizia filtri temporizzato
- > Aspiratore ATEX II 3GD
- > Inverter aspiratore

## AREAS OF USE

- > Suitable for suction and removal of fine and light powders
- > Sanding works
- > Best suited for not-fixed work stations

## TECHNICAL FEATURES

- > Built in bent galvanized sheet
- > Antistatic aluminized polyester pleated cartridges
- > Compressed air jets cartridge cleaning system (time-based optional)
- > Extractable dust collection boxes

## STANDARD SUPPLY

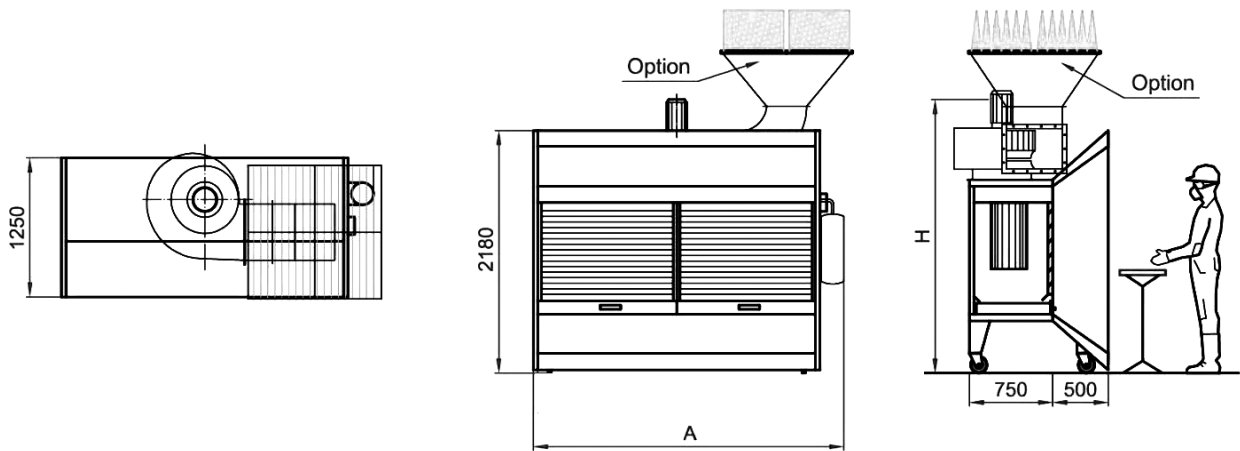
- > Antisparkle centrifugal fan
- > Slatted suction walls
- > Aluminized polyester cartridges
- > Dust collection boxes
- > IP55 electrical panel with hour meter
- > Wheels
- > Compressed air cleaning system

## OPTIONAL

- > Timed cleaning systems for filters
- > ATEX II 3GD fan
- > Inverter for fan

## DATI TECNICI | TECHNICAL DETAILS

Modello Model	Portata max Max flowrate m <sup>3</sup> /h	Potenza Power kW	Cartucce Cartridges n	Dimensione cartucce Cartridges dimensions mm	Superficie filtrante Filtering surface m <sup>2</sup>	Tubo di uscita Outlet tube Ø mm	Peso Weight kg	Dimensioni Dimensions A x H
<b>ZDR2</b>	5000	1,5	4	Ø 325 mm L= 600 mm	31	400	380	2200 x 2500
<b>ZDR25</b>	7000	2,2	4	Ø 325 mm L= 700 mm	34	450	485	2700 x 2580
<b>ZDR3</b>	8000	2,2	5	Ø 325 mm L= 700 mm	43	450	570	3200 x 2580



## PARTICOLARI | DETAILS



Cartucce in poliestere alluminato  
Aluminized polyester cartridges



Cassetti di raccolta polveri estraibili  
Extractable dust collection boxes